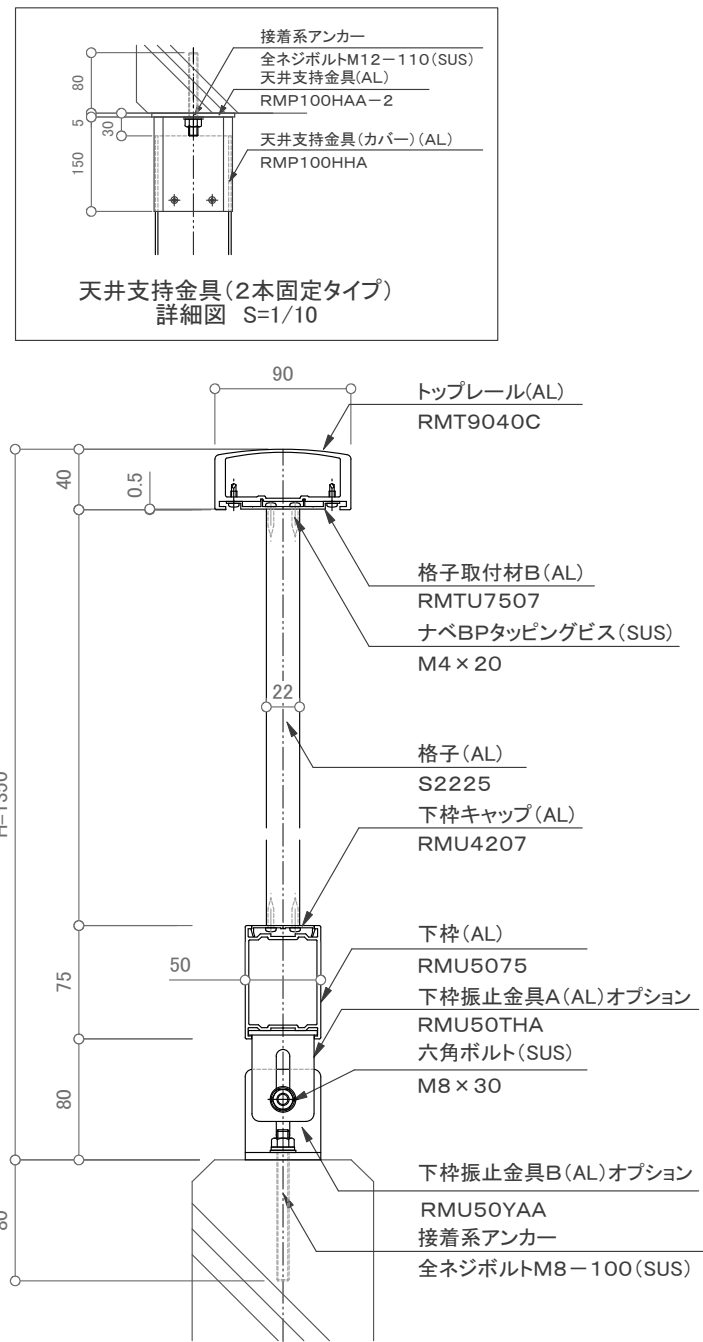
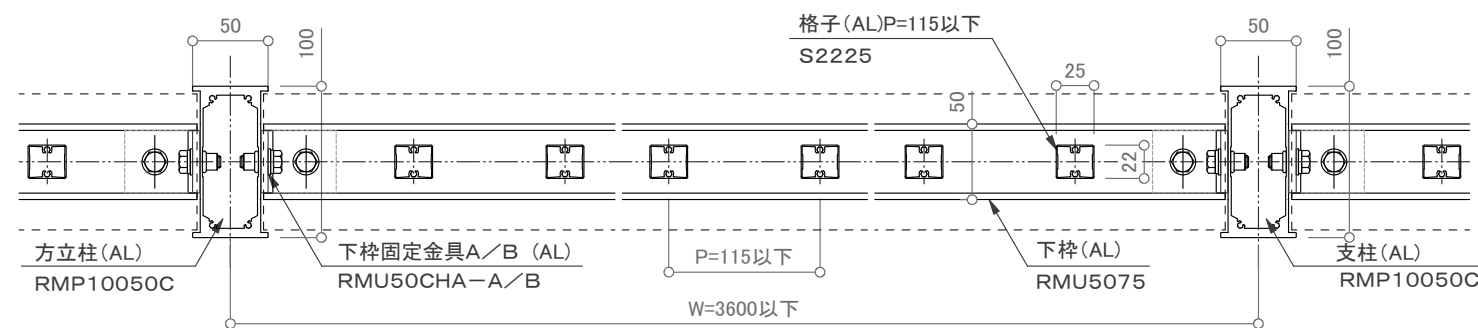
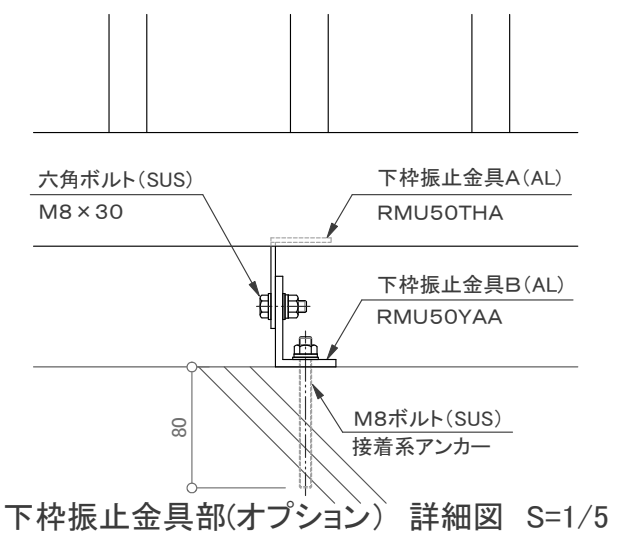
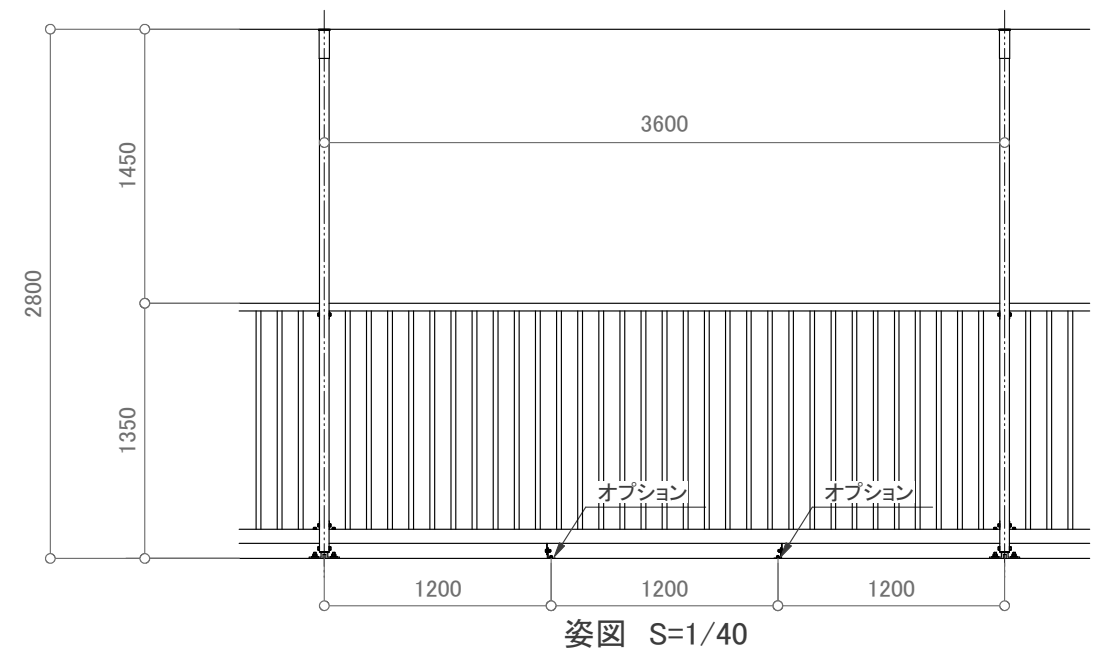


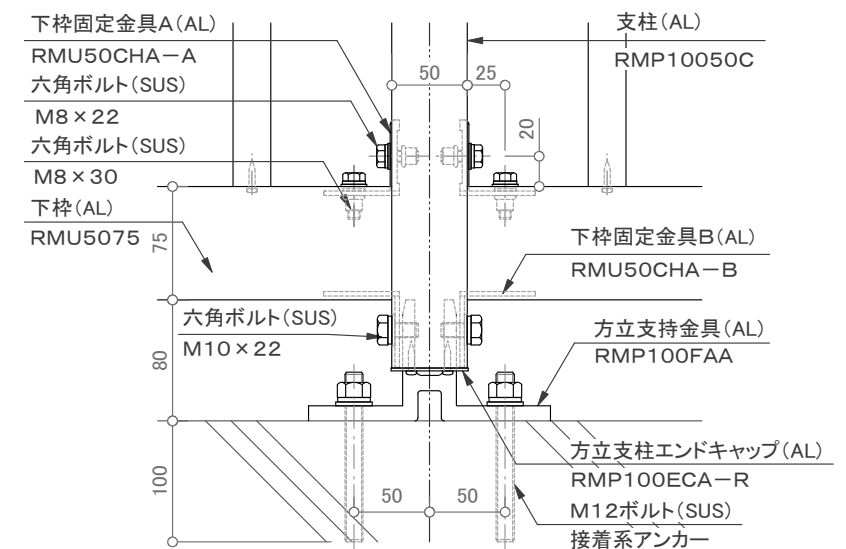
方立柱支持部 断面図 S=1/5



中間支持部 断面図 S=1/5



平面図 S=1/5



方立柱足元部 詳細図 S=1/5

訂正

▲	設計	受領欄	年月日	工事名	株式会社サンレール 墜落防止手すり(改修用) 廊下用 300型/RBS-2RH2	営業	設計	作成日	図番
▲	施工	受領欄	年月日	名称		方立支持1段立格子	担当	作図	
▲								縮尺	
▲								用紙サイズ(A3)	

制定日:2006.12.07

改定日:2010.6.22

営-033