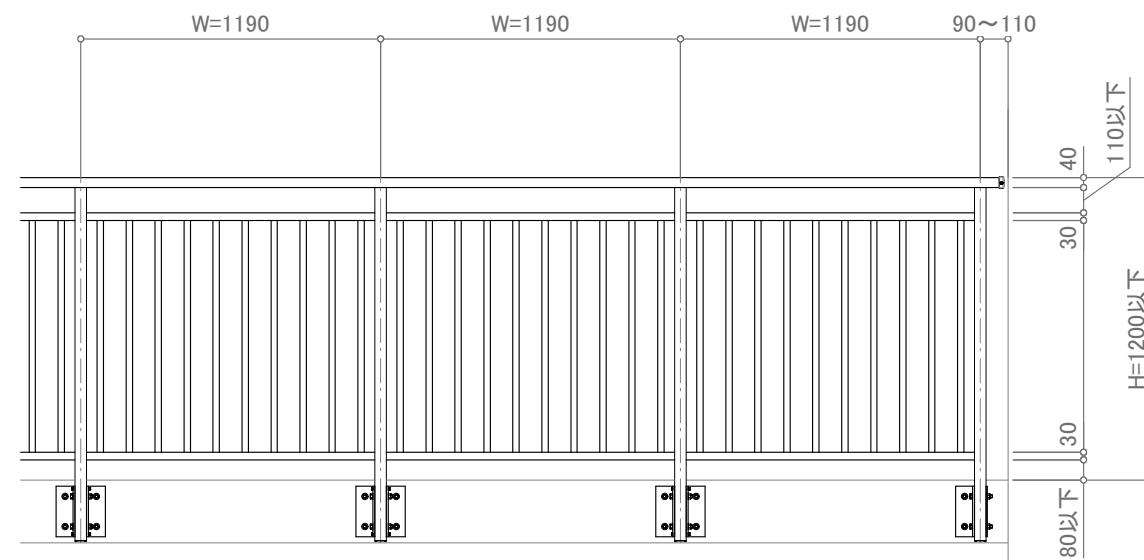
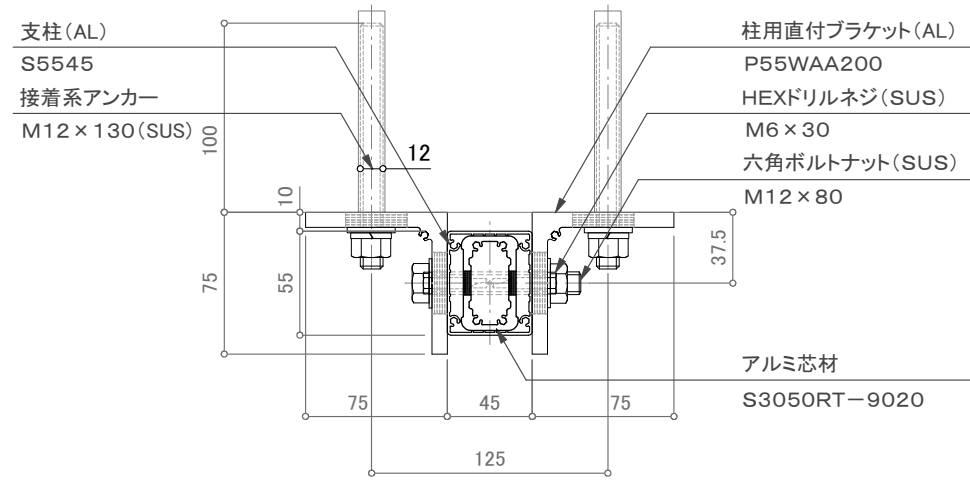


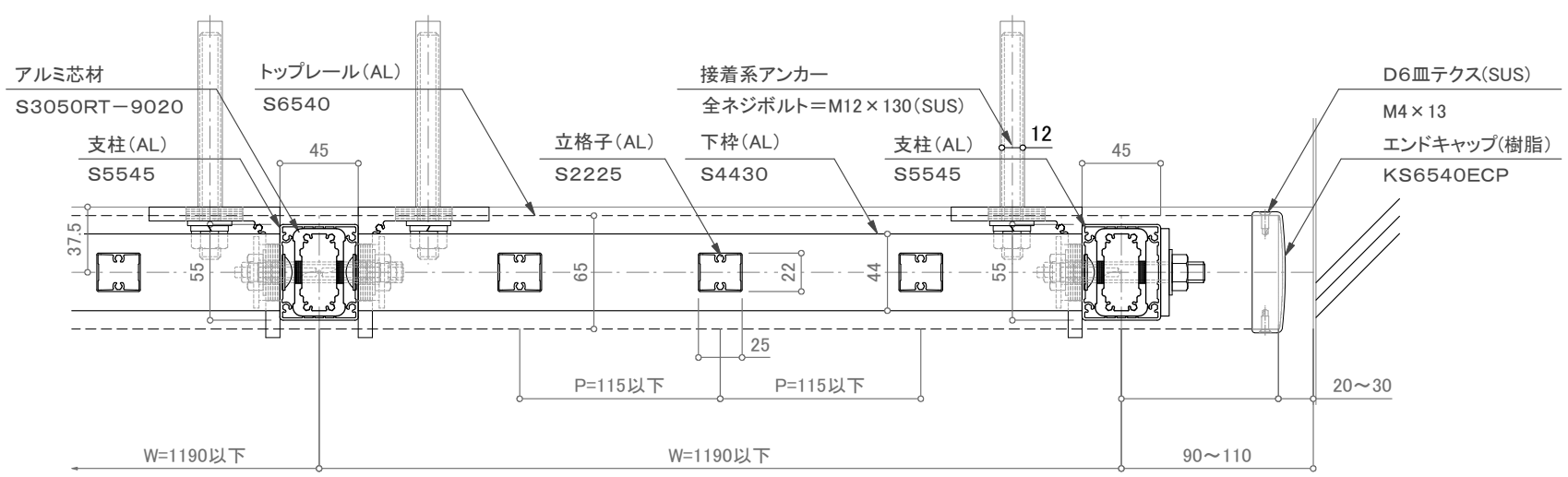
断面図



立面図



躯体部横付納まり図



平面詳細図

訂正

△													
△		設計	受領欄	年月日	工事名	株式会社サンレール	営業	設計	作成日	図番			
△			殿		墜落防止手すり		担当	担当	作図		訂正日		
△		施工	受領欄	年月日	名称				縮尺	(A3) 1/4 1/30			
△			殿		横付アンカー工法				用紙サイズ	(A3)			
					S6540二段立格子								