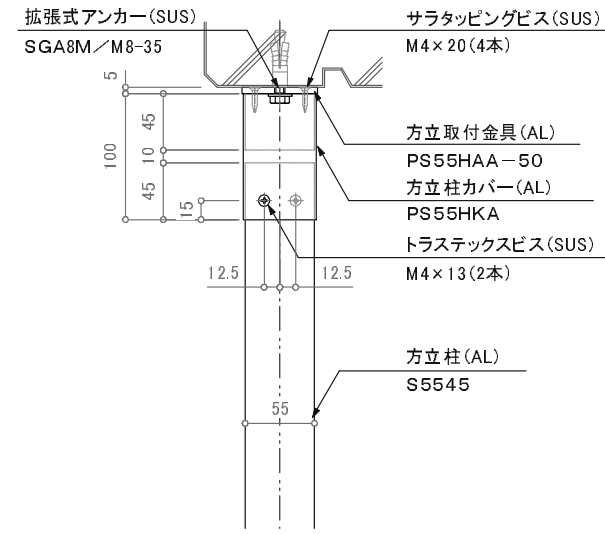
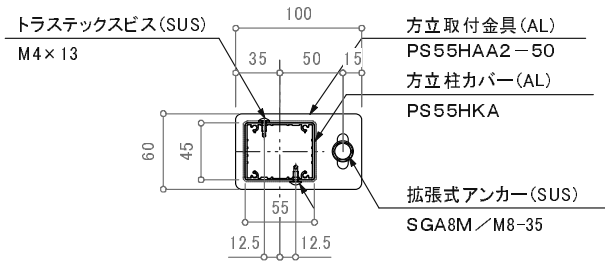


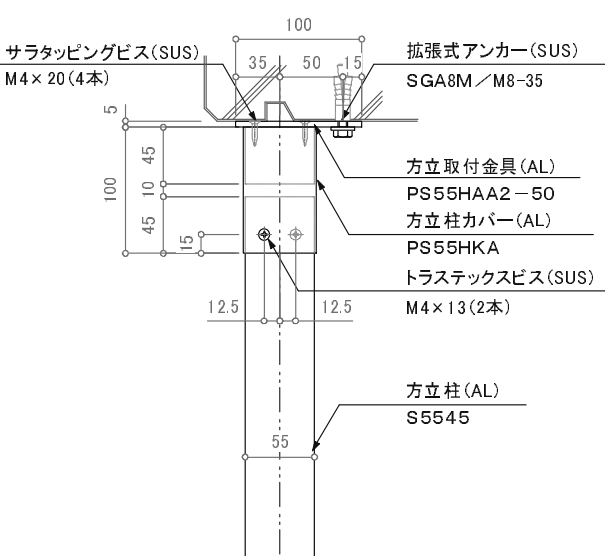
見上げ図



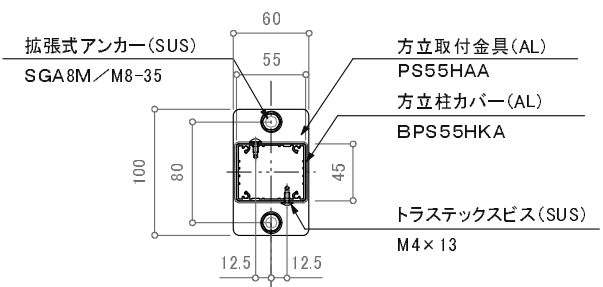
方立天井支持(2つ穴タイプ)納まり図(一般用)



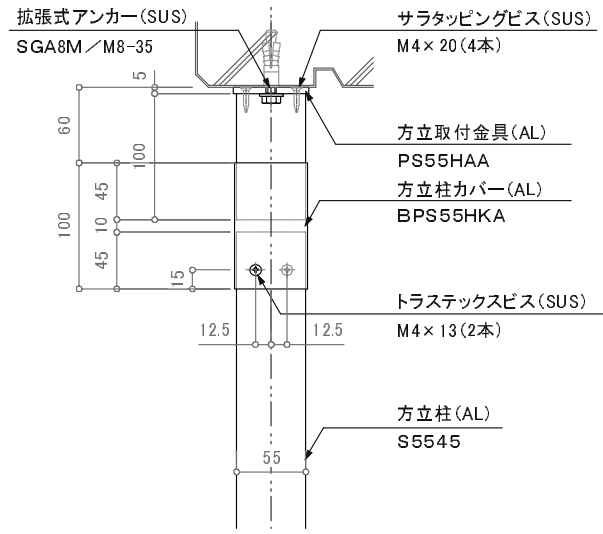
見上げ図



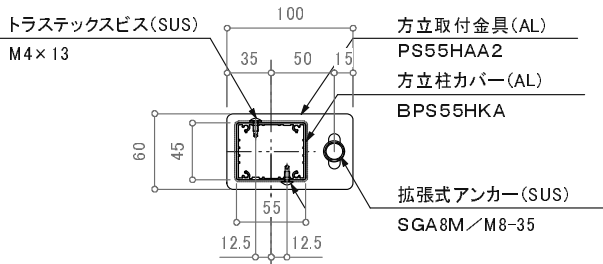
方立天井支持(1つ穴タイプ)納まり図(一般用)



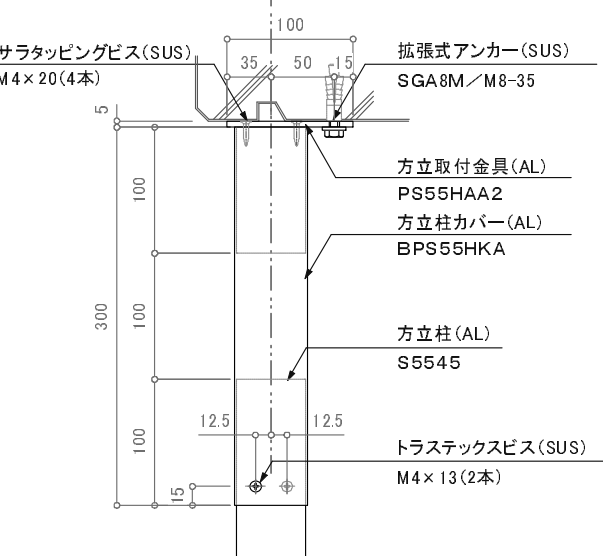
見上げ図



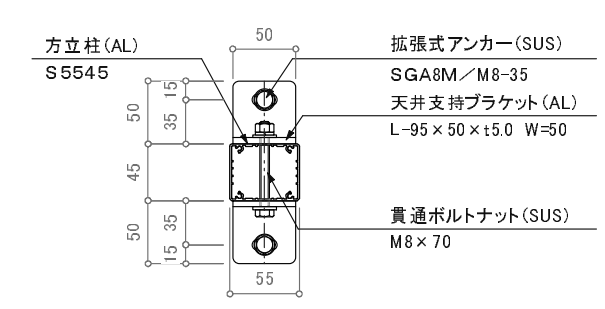
特記事項:BLの場合、方立柱に補強材を入れる(仕様書参照)  
方立天井支持(2つ穴タイプ)納まり図(BL用)



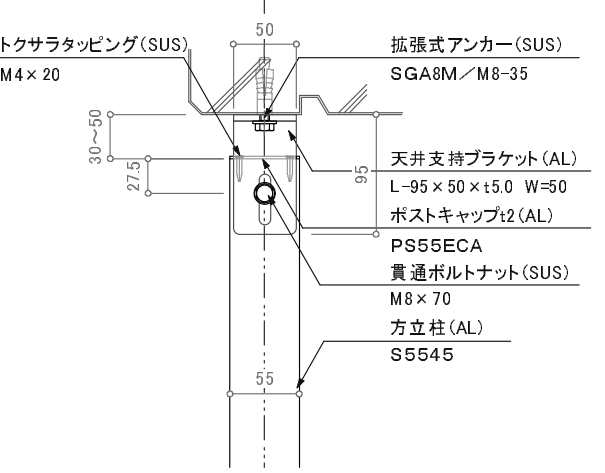
見上げ図



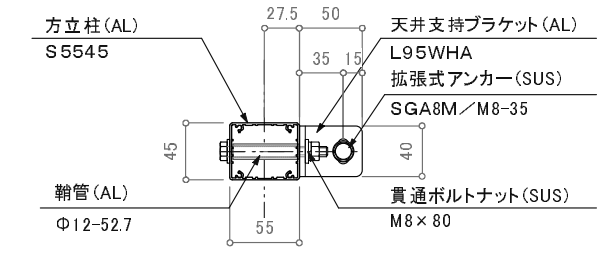
特記事項:BLの場合、方立柱に補強材を入れる(仕様書参照)  
方立天井支持(1つ穴タイプ)納まり図(BL用)



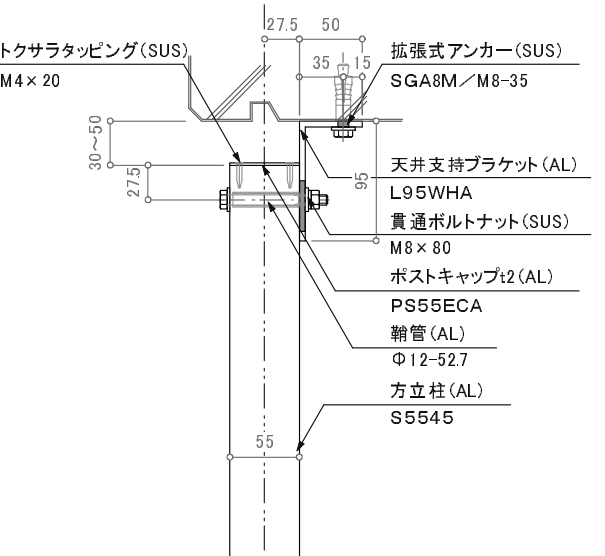
見上げ図



方立天井支持(アングルタイプ)納まり図



見上げ図



※パネルスクリーンは使用不可(風圧のかかる箇所)  
方立天井支持(アングルタイプ)納まり図(一般格子用)

訂正

△	設計	受領欄	年月日	工事名	株式会社サンレール	営業	設計	作成日	図番
△	施工	受領欄	年月日	名称		担当	担当	訂正日	
△				方立柱天井支持納まり図/S5545				縮尺	
△							用紙サイズ(A3)		