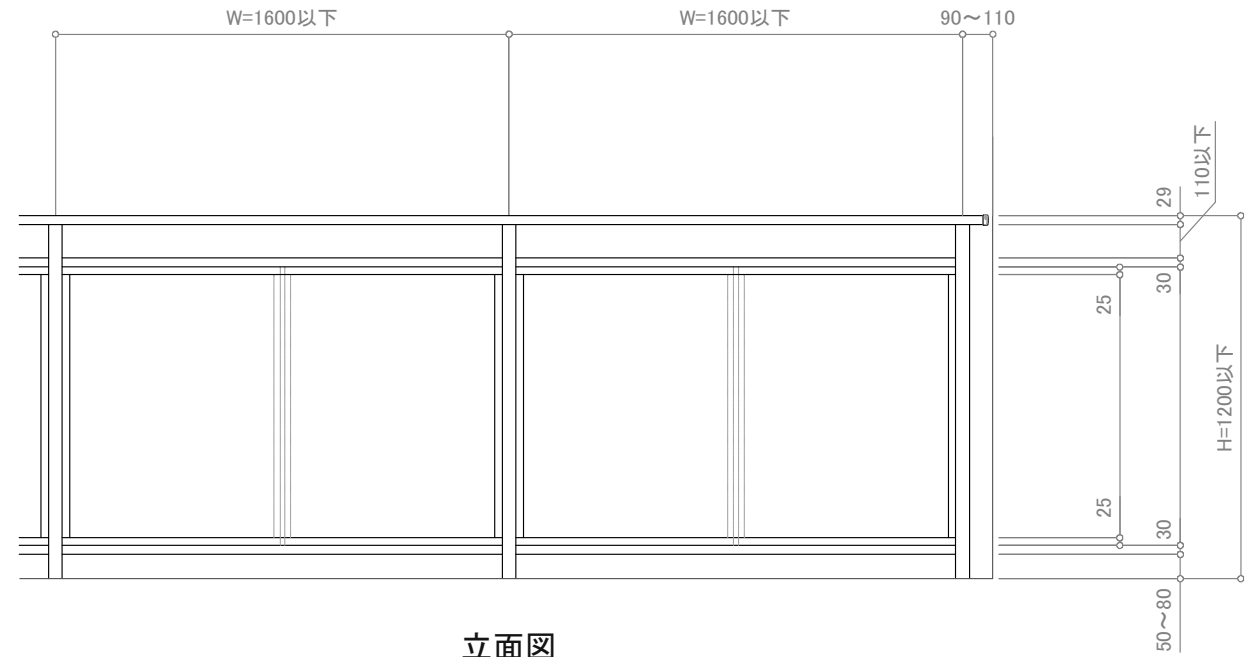
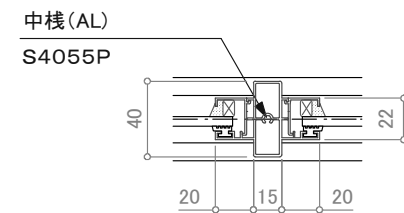


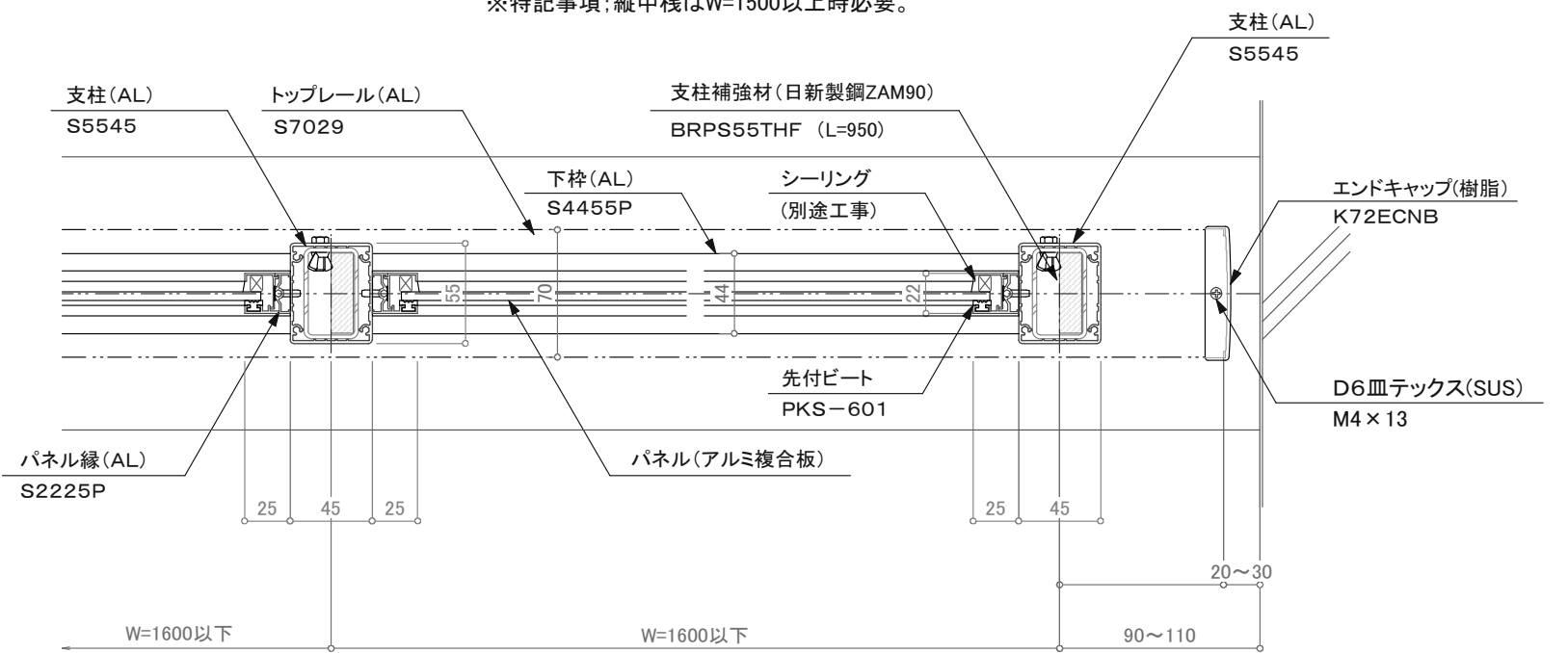
断面図



立面図



※特記事項; 縦中棧はW=1500以上時必要。



平面詳細図

訂正

設計 施工	受領欄 受領欄	年月日	工事名 墜落防止手すり 廊下用 300型/BRS-SS 名称 先付溶接工法 S7029二段パネル(シーリング仕様)		営業 担当	設計 担当 作図	作成日	図番
		年月日					訂正日	
							縮尺 (A3) 1/4 1/25	

制定日: 2006.12.07

改定日: 2010.6.22

営-033