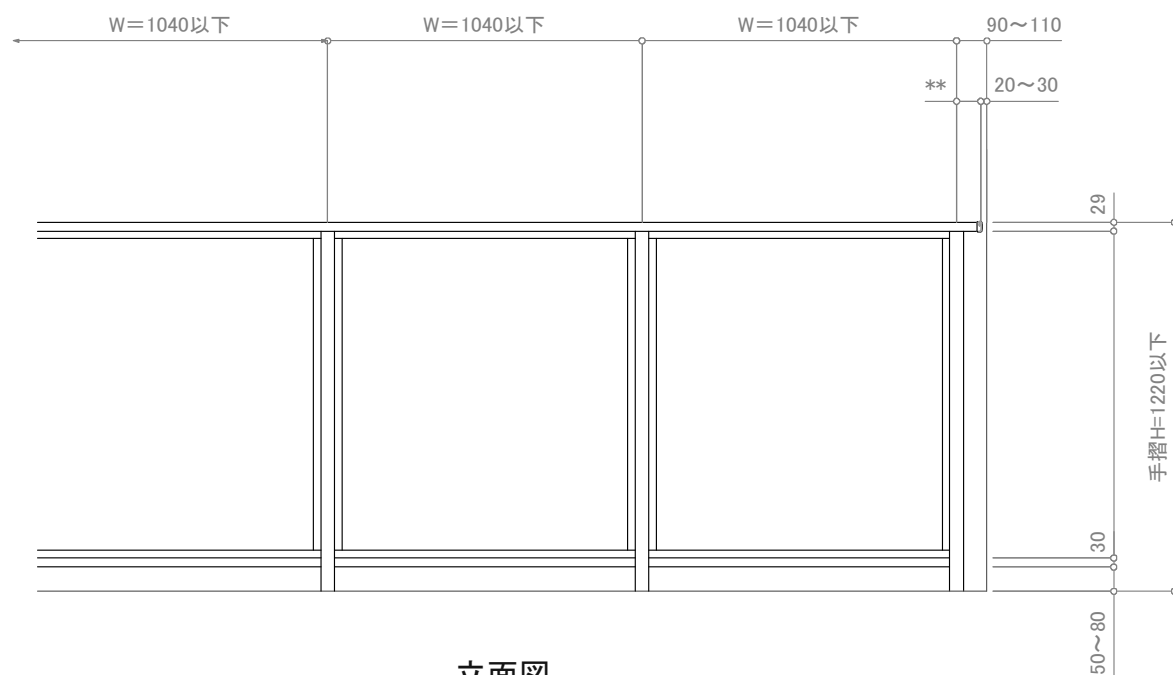
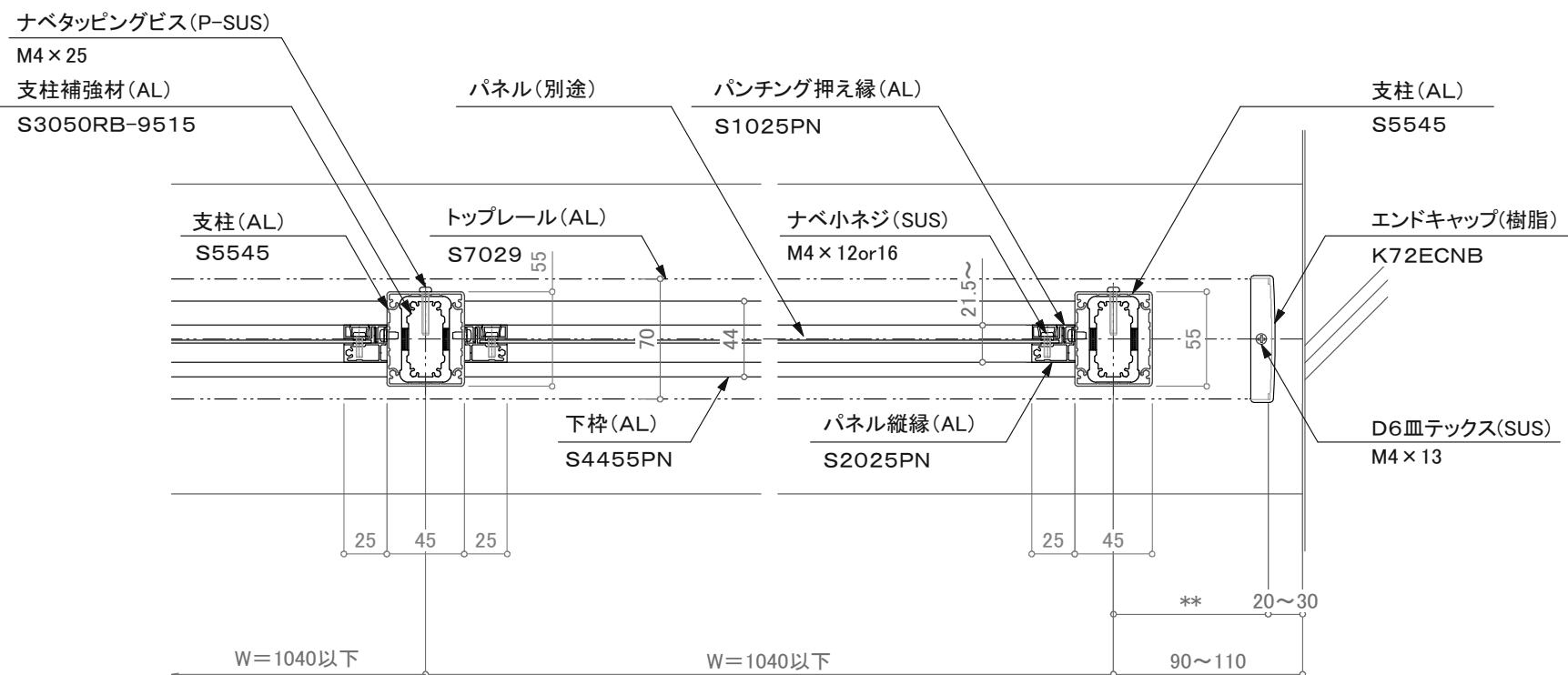


断面図



立面図



平面詳細図

訂正

<input type="checkbox"/> <input type="checkbox"/> <input type="checkbox"/> <input type="checkbox"/> <input type="checkbox"/>	設計	受領欄	年月日	工事名 墜落防止手すり 廊下用 300型/BRS-SS-BB 名称 ボイドアンカー工法(70角用) S7029一段パネル(ビス固定仕様)	株式会社サンレール	営業	設計	作成日	図番	
	施工	受領欄	年月日			担当	担当	作図		訂正日
										縮尺 (A3) 1/4 1/25

制定日: 2006.12.07

改定日: 2010.6.22

営-033