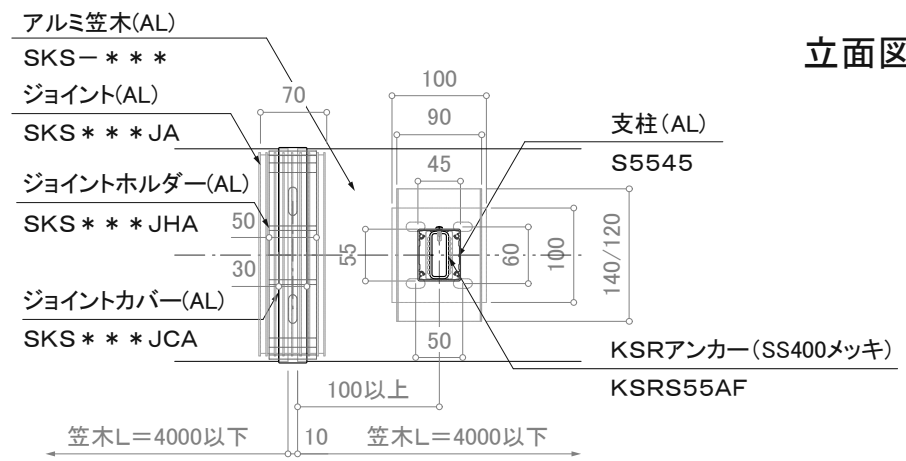
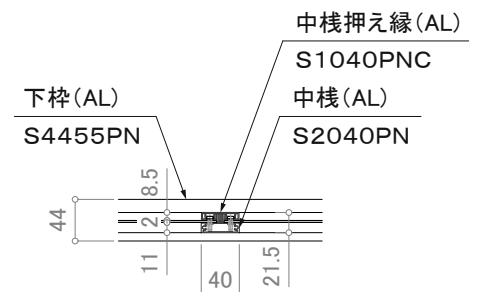


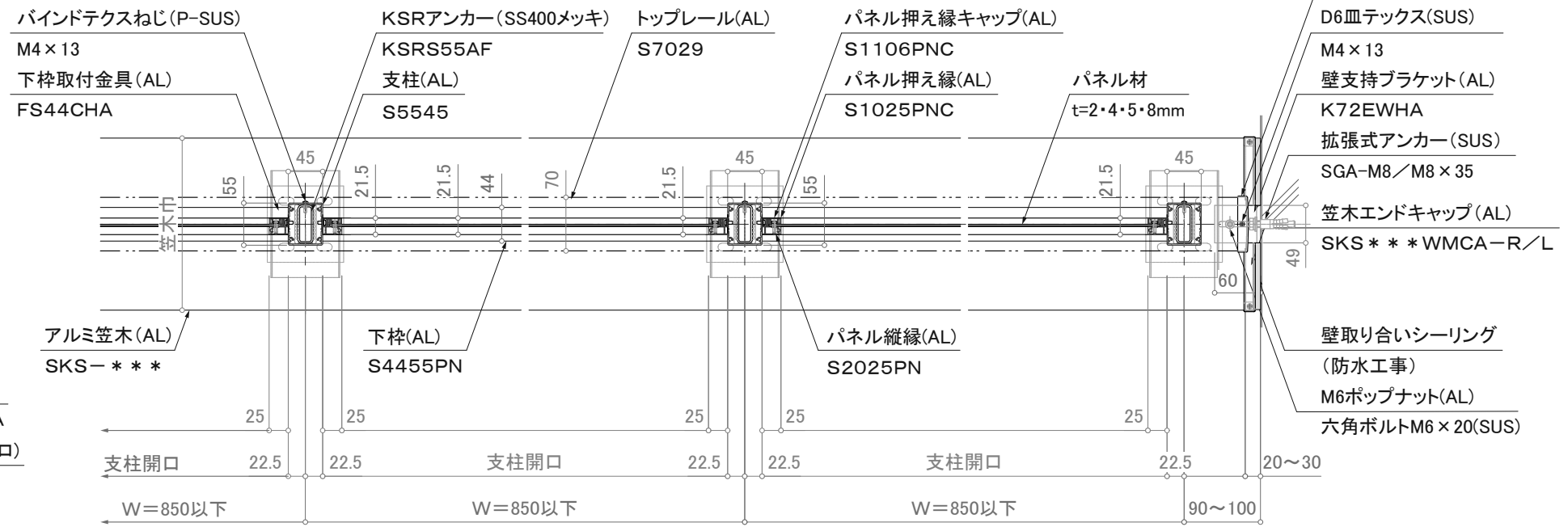
立面図



笠木ジョイント部平面詳細図



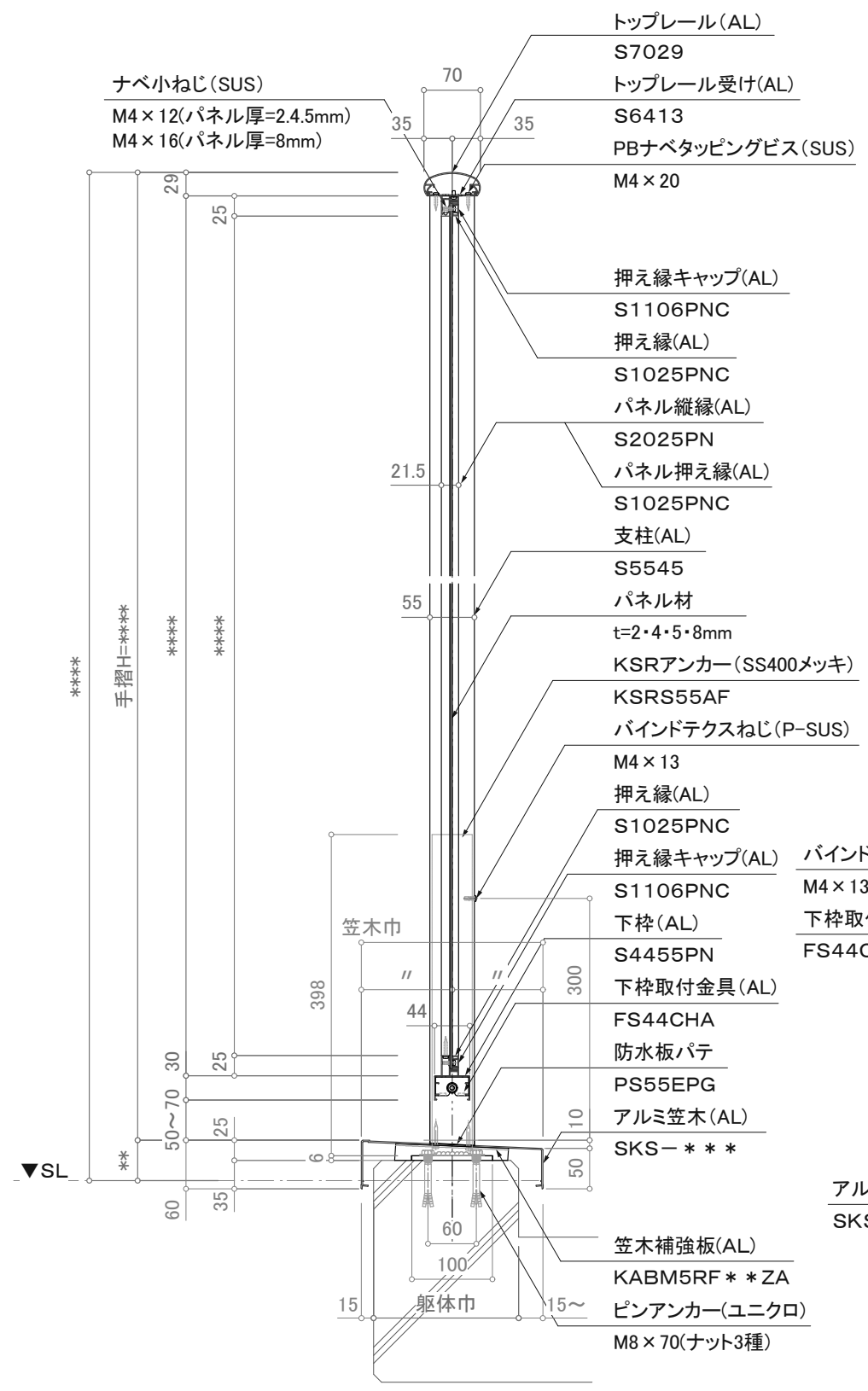
縦中棧部平面詳細図



※注意: 支柱ピッチは水平荷重強度により異なります。

平面詳細図

※壁支持ブラケットはオプションです。



断面図

訂正

△	設計	受領欄	年月日	工事名	株式会社サンレール	営業 担当	設計 担当	作成日	図番
△	施工	受領欄	年月日	名称 アルミ手摺 断面詳細図 1段笠木パネル/KL-PN-S7029-SR					
△								訂正日	
△								縮尺 (A3)=1/8、1/25	