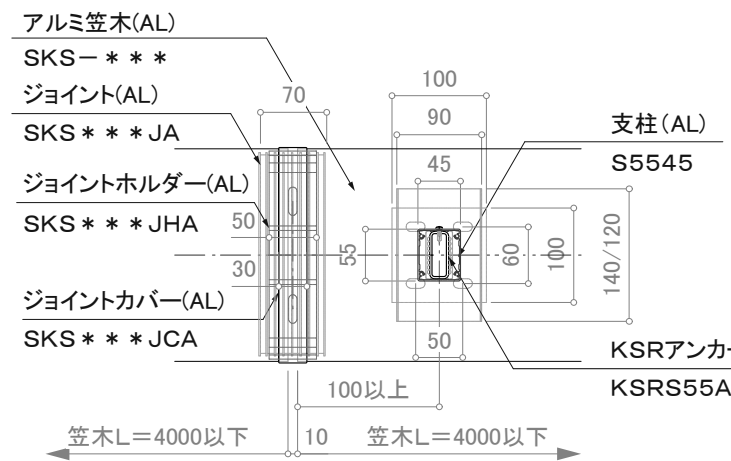
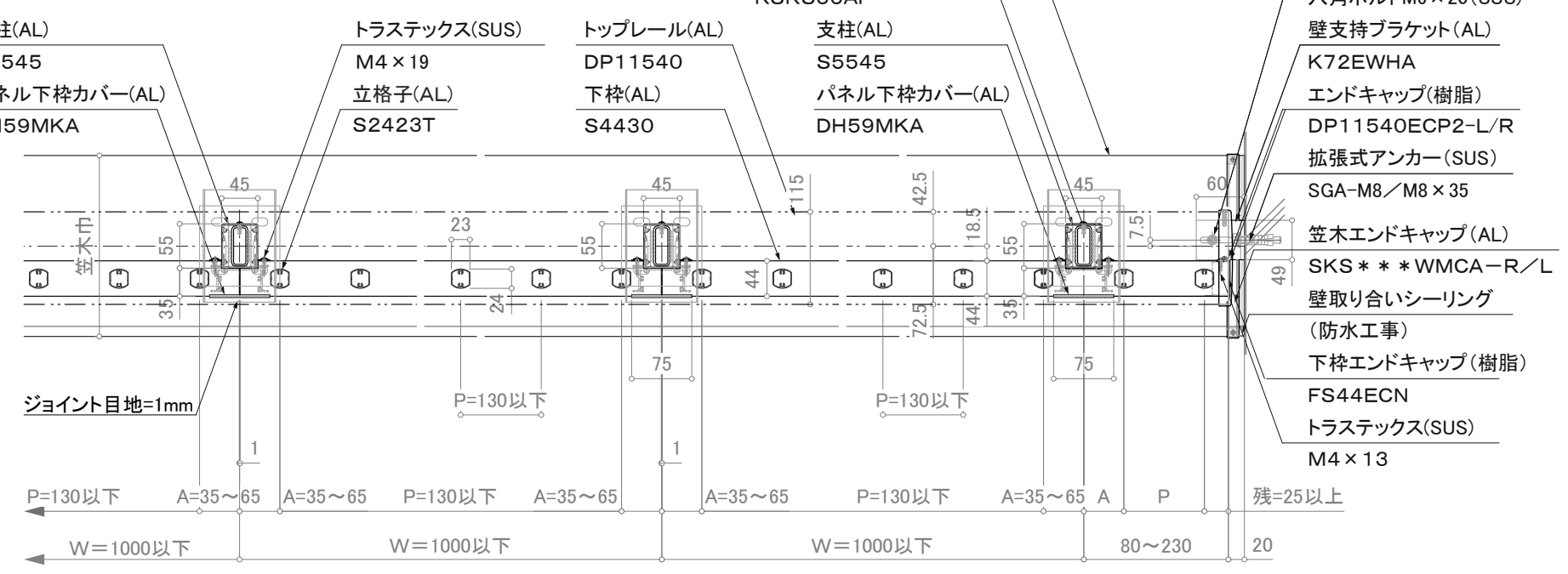


立面図



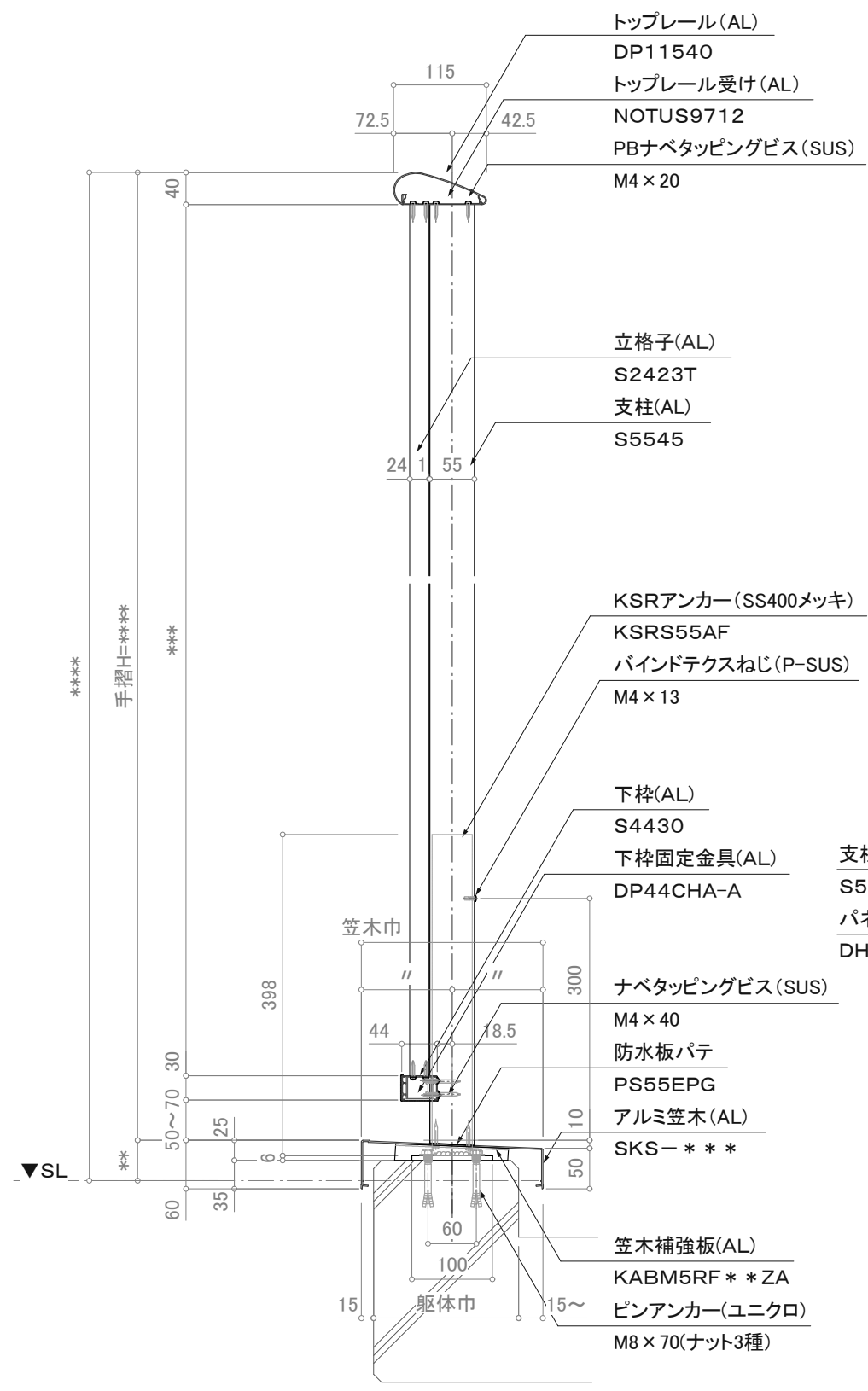
笠木ジョイント部平面詳細図



平面詳細図

※注意; 支柱ピッチは水平荷重強度及び耐風圧強度により異なります。 ※壁支持ブラケットはオプションです。

特記事項; A寸法固定  
P=130以下の場合には65  
基準格子ピッチの1/2とし、  
中間を均等割り付けとする。



断面図

訂正

△	設計	受領欄	年月日	工事名	株式会社サンレール	営業	設計	作成日	図番
△	施工	受領欄	年月日	名称		担当	担当	作図	
△				アルミ手摺 断面詳細図				縮尺	(A3)=1/8、1/25
△				フラットレール I 型 / KL-FRK-DP11540-SR					