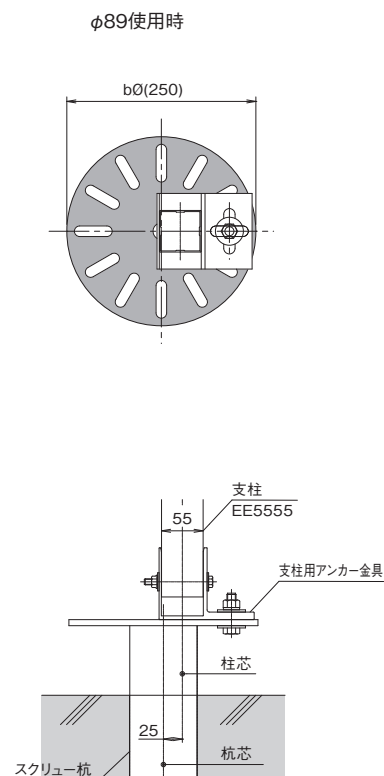
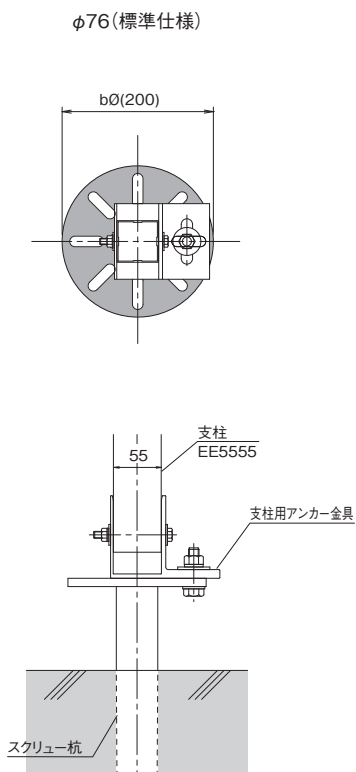
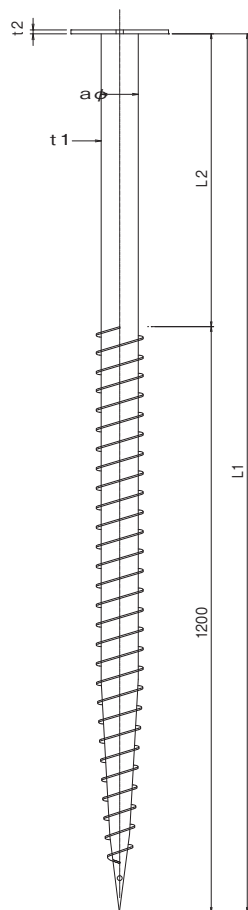


設置バリエーション

スクリュー杭

野立て(ヨコ・タテ)



※不陸調整用の足元調整金具(オプション)もご用意しております。(P12)

対応一覧

| 品番 | aΦ(mm) | t1(mm) | bΦ(mm) | t2(mm) | L1 | L2 | L(mm) | 在庫 |
|----------|--------|--------|--------|--------|------|-----|-------|----|
| SRK76-16 | 76 | 3.0 | 200 | 8 | 1200 | 400 | 1600 | ○ |
| SRK76-18 | | | | | | 600 | 1800 | ○ |
| SRK76-20 | | | | | | 800 | 2000 | ○ |
| SRK89-16 | 89 | 3.5 | 250 | 8 | | 400 | 1600 | × |
| SRK89-18 | | | | | | 600 | 1800 | × |
| SRK89-20 | | | | | | 800 | 2000 | × |

※規格外及び受注生産品は納期の確認をお願いします。

×: 受注生産

材質規格と機械的性質

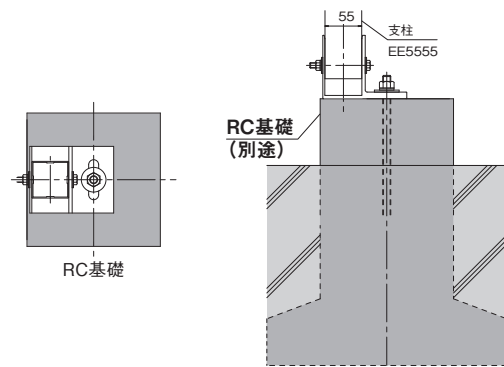
| 材質の種類、記号 | 機械的性質 | | | 特記 |
|-------------------|---------------------------|------------------------------|-----------|-------------------|
| | 引張強さ N/mm ² | 降伏点(耐力) N/mm ² | 伸び (%) | |
| 一般構造用圧延鋼材 Q235 | 330以上 | 210以上 | 23以上 | JIS G 3101SS400相当 |

表面処理規格

| 表面処理の種類、記号 | 平均めっき膜厚 μm | めっき付着量 g/m ² | 特記 |
|-------------------------|---------------|----------------------------|---------------|
| 熔融亜鉛めっき仕上げ 2種55HDZ55 | 76以上 | 550以上 | JIS H 8641に準拠 |

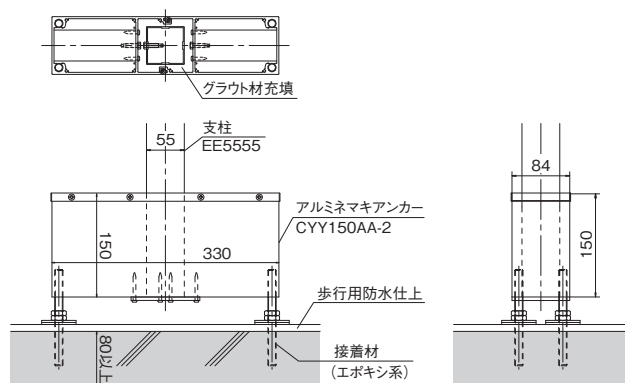
RC基礎

野立て・陸屋根 (ヨコ・タテ)

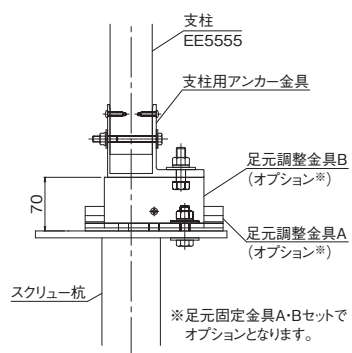


アルミ根巻アンカー

陸屋根 (ヨコ・タテ)



アルミ足元調整金具



標準仕様より調整巾が大きくなります。