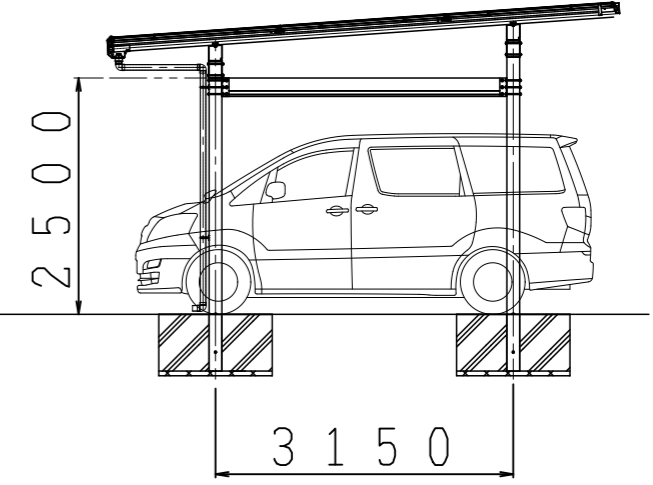


〈一般仕様〉



〈積雪仕様〉

本図はパネル寸法 1755 × 1038 × 35 の場合を示す。
独立基礎の寸法は基礎寸法表を参照。