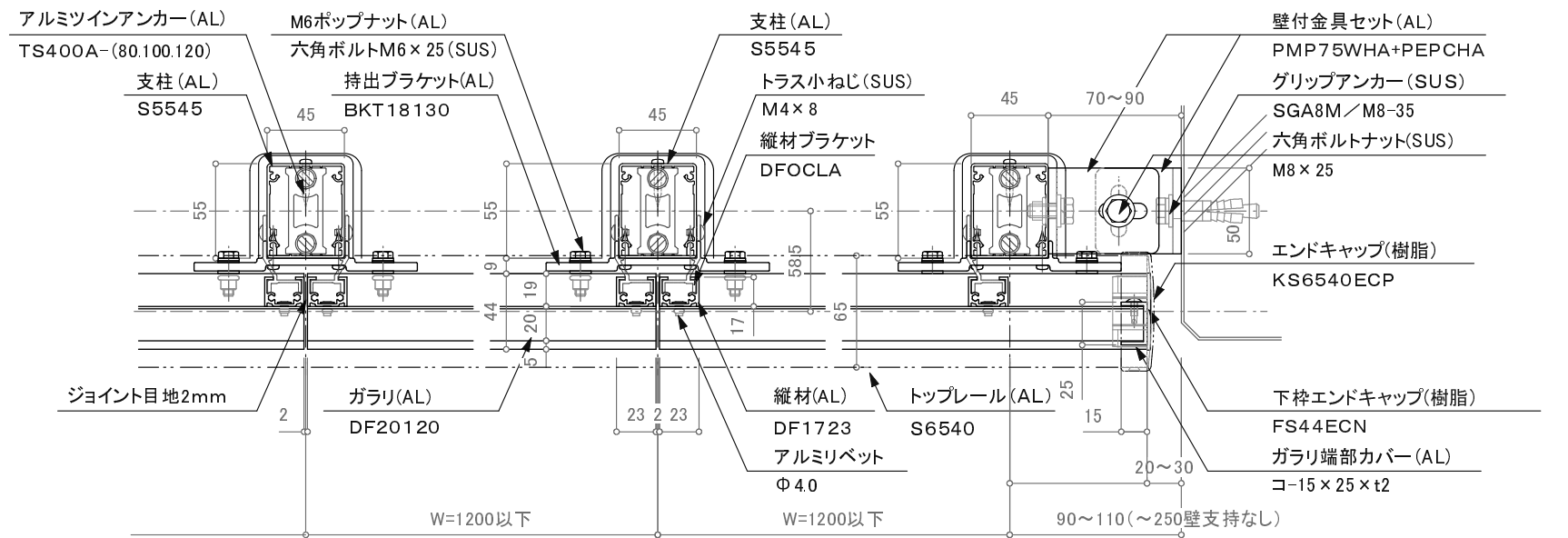
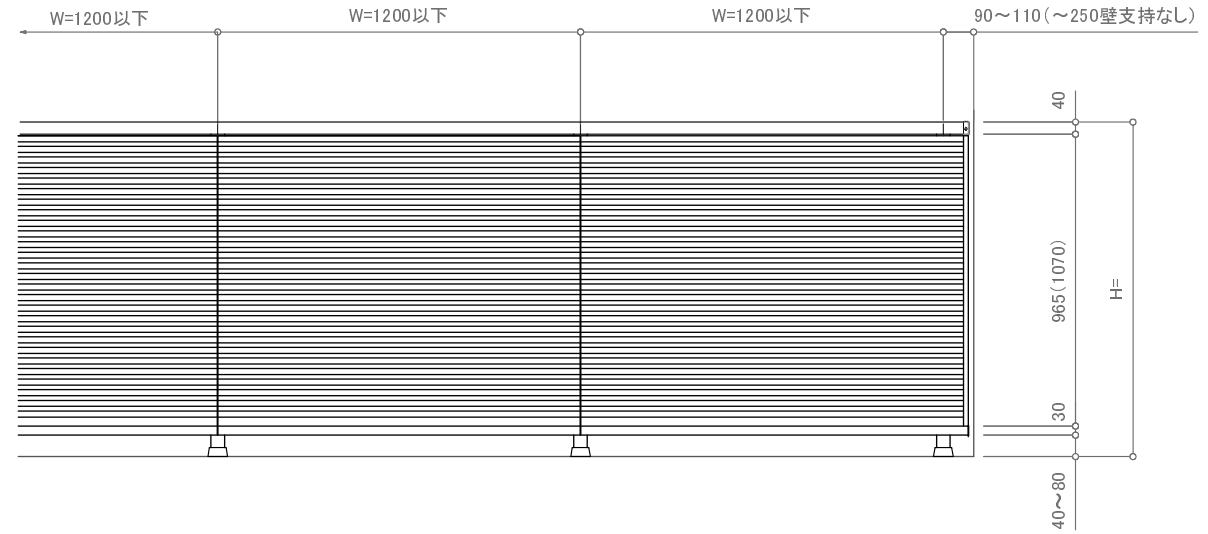
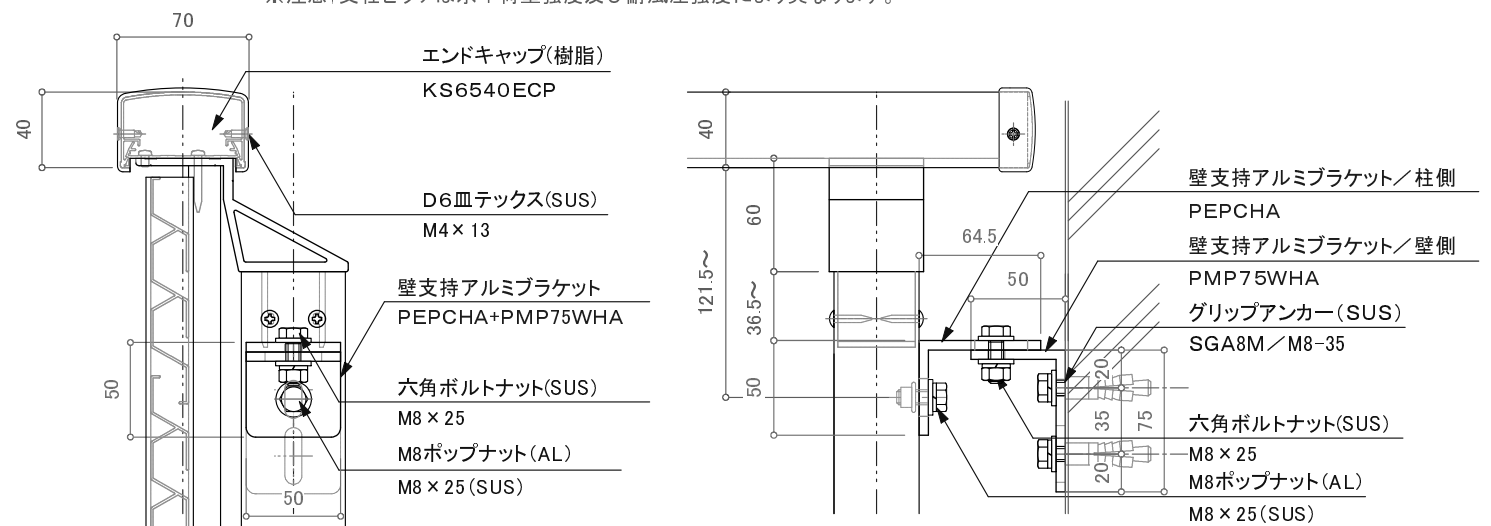


注意事項：躯体巾180未満は80mmアンカーは使用不可。



※注意：支柱ピッチは水平荷重強度及び耐風圧強度により異なります。



※特記事項：壁支持金物はオプションです。

訂正

△	設計	受領欄	年月日	工事名	株式会社サンレール	営業	設計	作成日	図番
△	施工	受領欄	年月日	名称 S6540一段ウェーブブラインドレール ツインアンカー工法		担当	担当	作図	
△								縮尺	