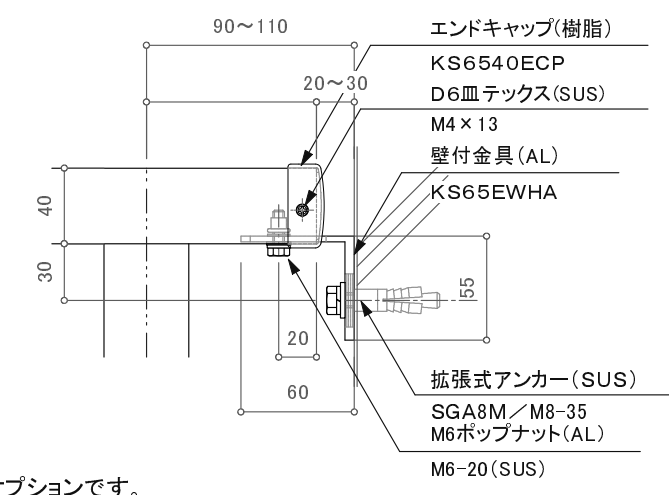
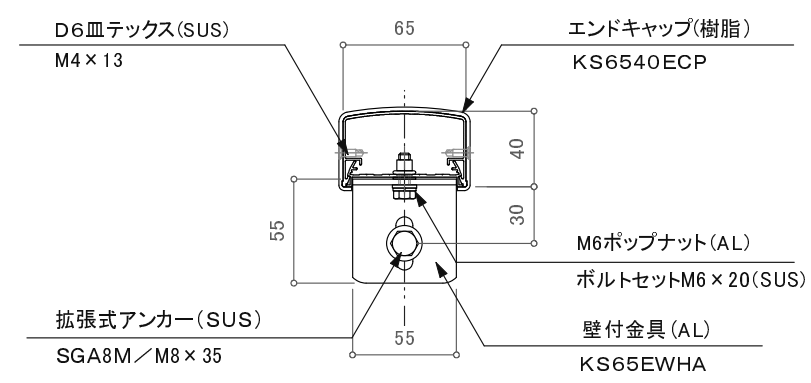
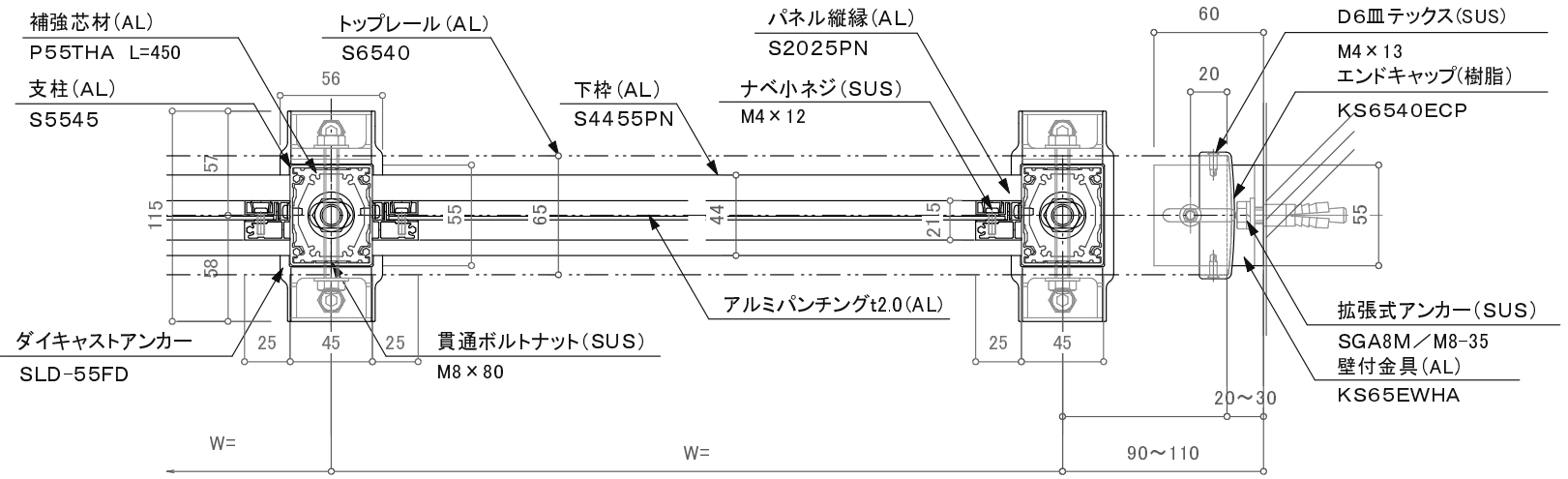
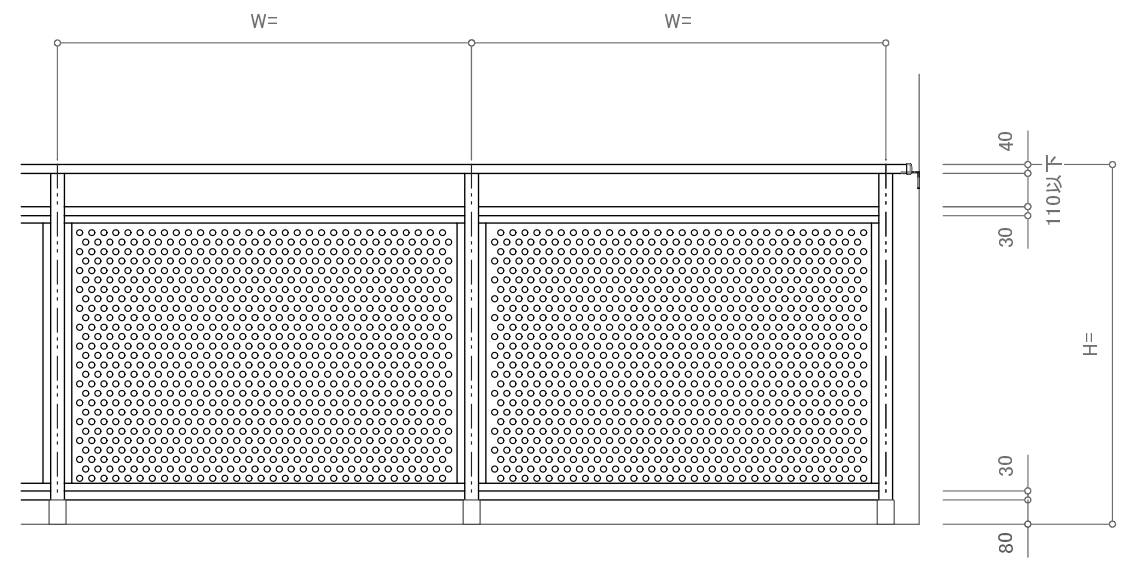


二段

- トップレール (AL) S6540
- トップレール受け (AL) S6113
- PBナベタッピングビス (SUS) M4×20
- 二段笠木キャップ (AL) S4407
- 上枠 (AL) S4455PN
- 支柱 (AL) S5545
- 補強芯材 (AL) P55THA L=450
- パネル (別途)
- パネル縦縁 (AL) S2025PN
- 下枠 (AL) S4455PN
- 下弦材取付金具 (AL) FS44CHA
- 貫通ボルトナット (SUS) M8×80
- ダイキャストアンカー SLD-55SD
- 六角穴付調整ボルト (SUS) M8×30
- 接着系アンカー 全ネジボルトM12-140 (SUS)



※壁支持ブラケットはオプションです。

訂正

△	設計	受領欄	年月日	工事名	株式会社サンレール	営業 担当	設計 担当	作成日	図番
△	施工	受領欄	年月日	名称 S6540二段パンチングパネルタイプ SLDダイキャストアンカー工法 断面図					
△								訂正日	
△								縮尺	