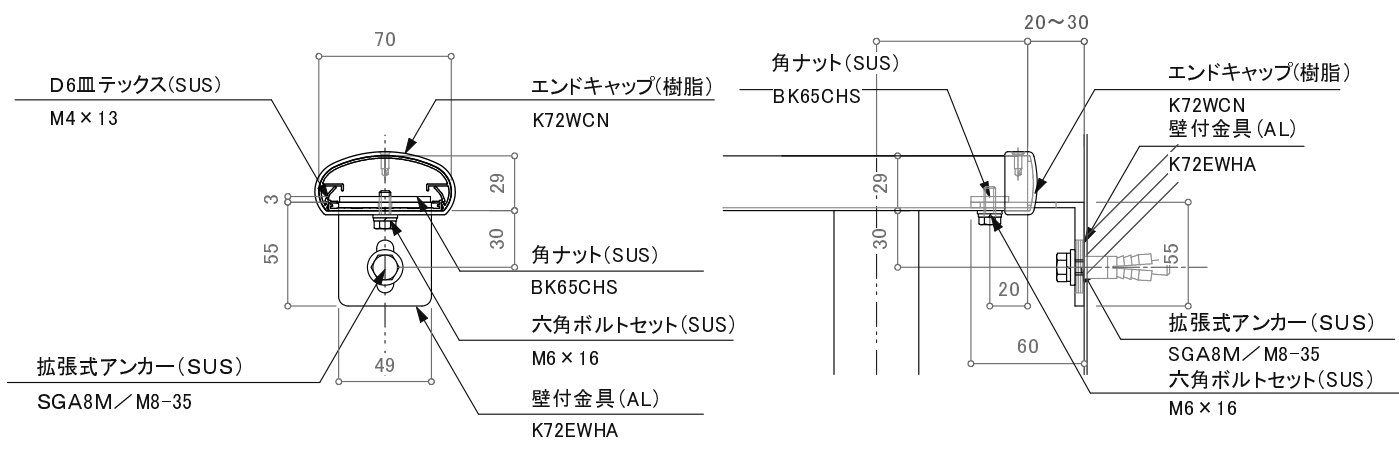
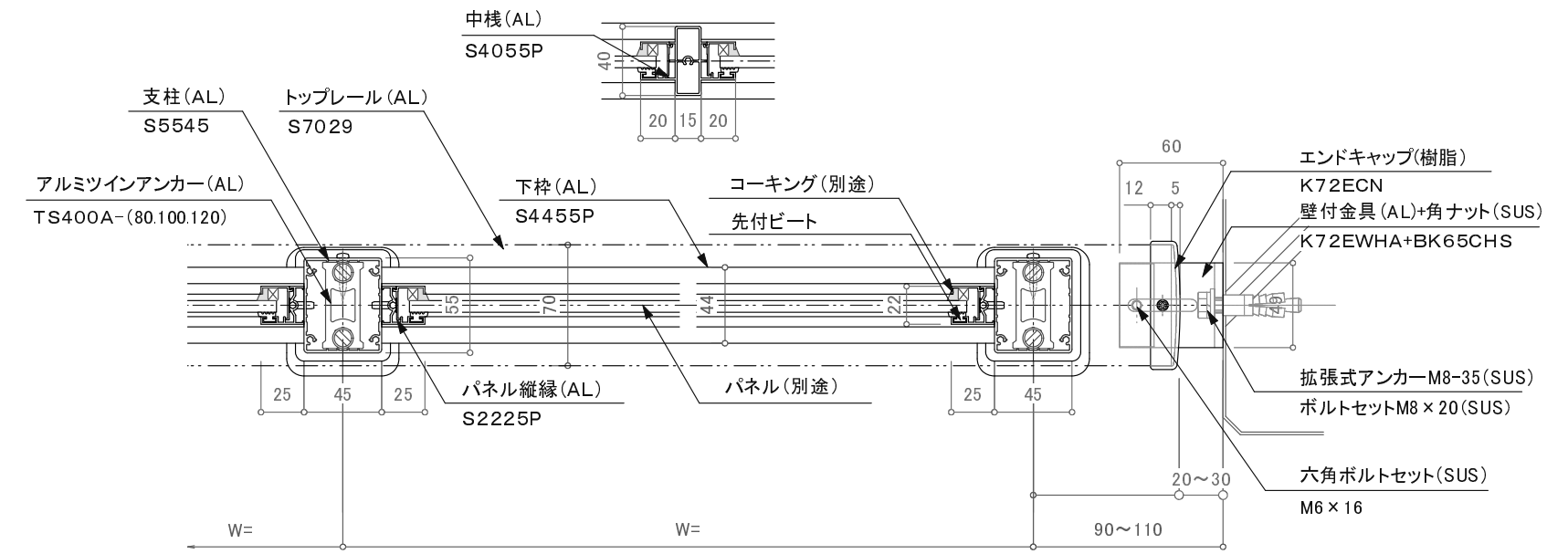
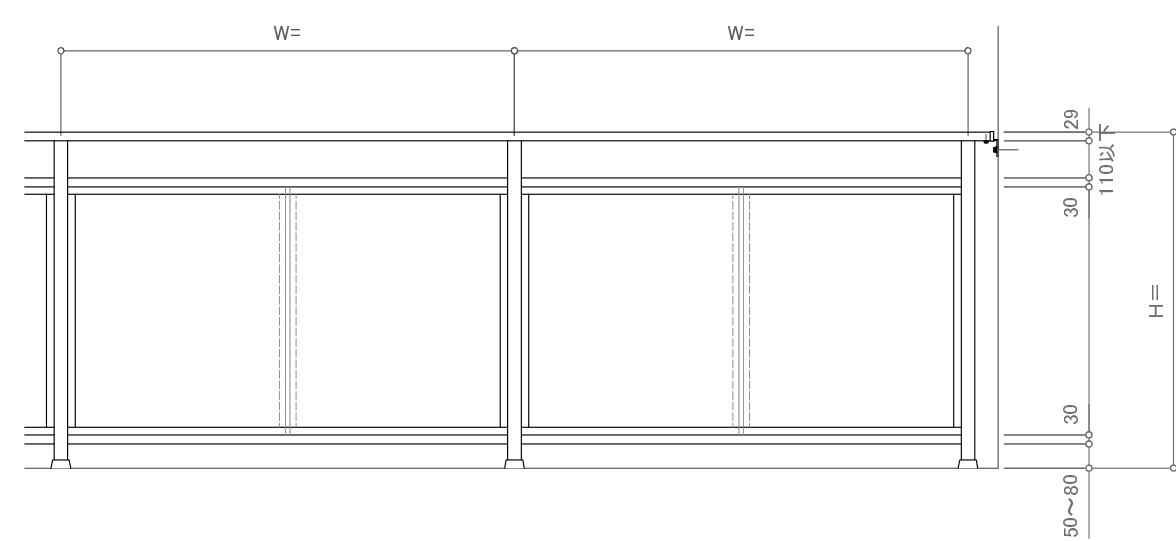


注意事項：躯体巾180未満は80mmアンカーは使用不可。



※壁支持ブラケットはオプションです。

訂正

△	設計	受領欄	年月日	工事名	株式会社サンレール	営業	設計	作成日	図番
△	施工	受領欄	年月日	名称		担当	担当	訂正日	
△				アルミ手摺/S7029二段パネルデザイン				縮尺	
△				アルミツインアンカー工法 断面図					