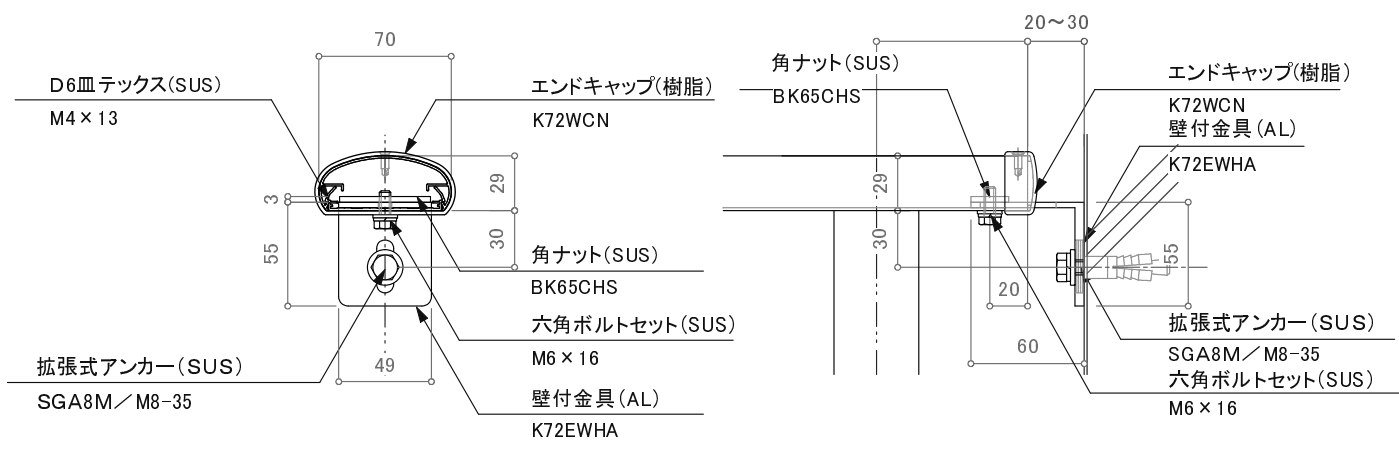
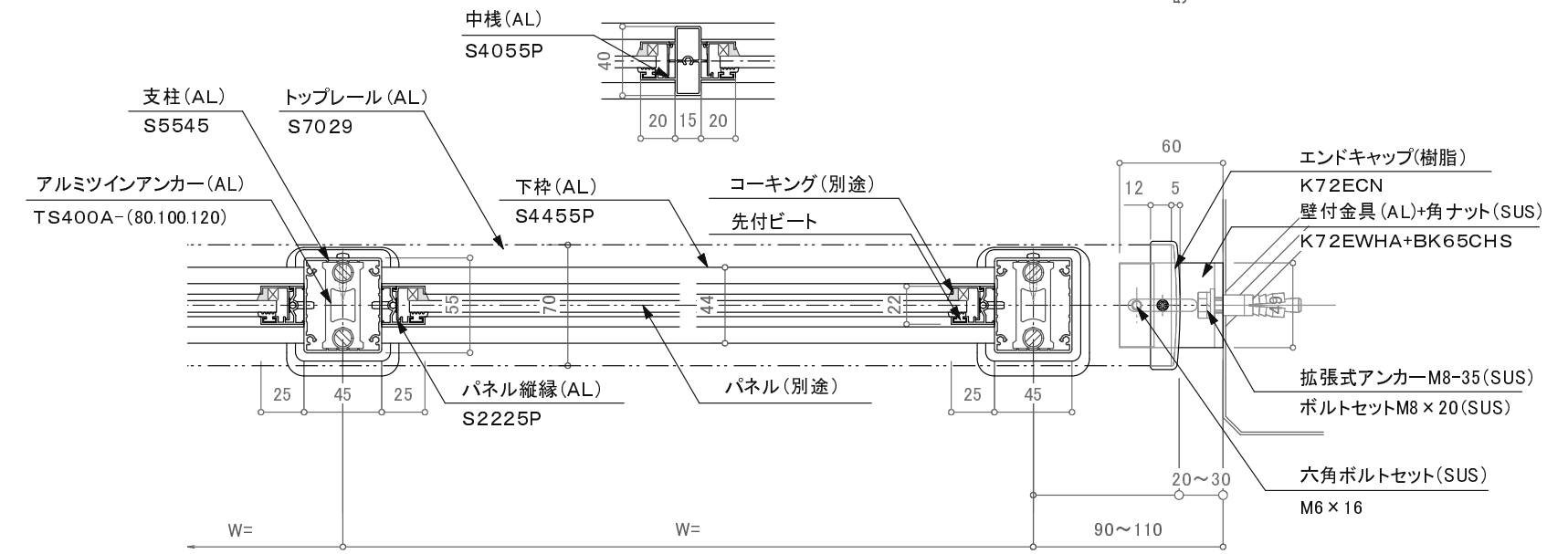
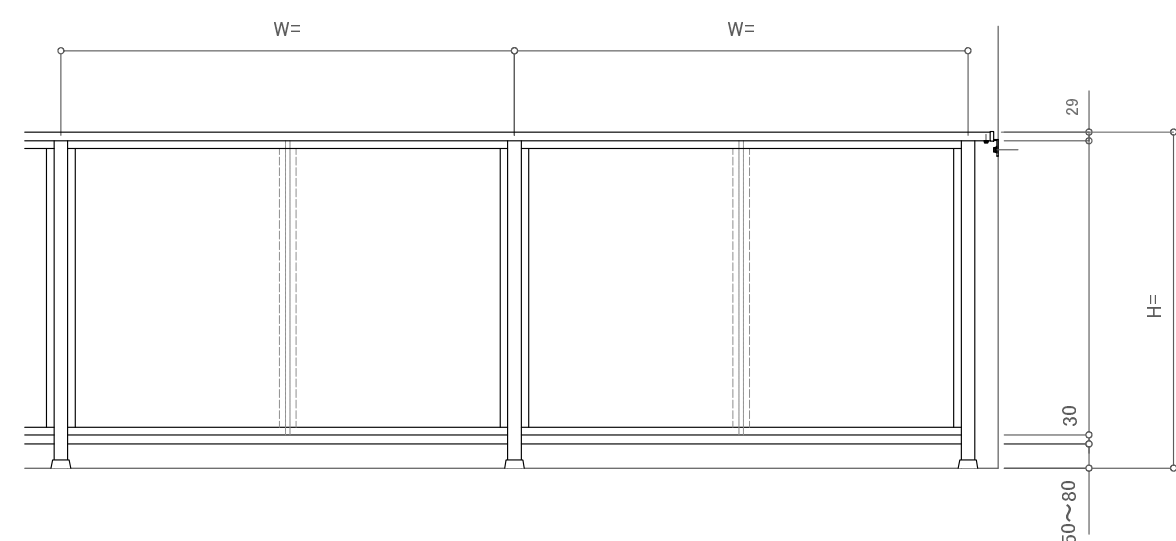


注意事項：躯体巾180未満は80mmアンカーは使用不可。



※壁支持ブラケットはオプションです。

訂正

△	設計	受領欄	年月日	工事名	株式会社サンレール	営業 担当	設計 担当	作図	受注番号	図 番
△	施工	受領欄	年月日	名称 アルミ手摺/S7029一段パネルデザイン アルミツインアンカー工法 断面図					工作番号	
△									縮尺	

提出
訂正図
承諾図