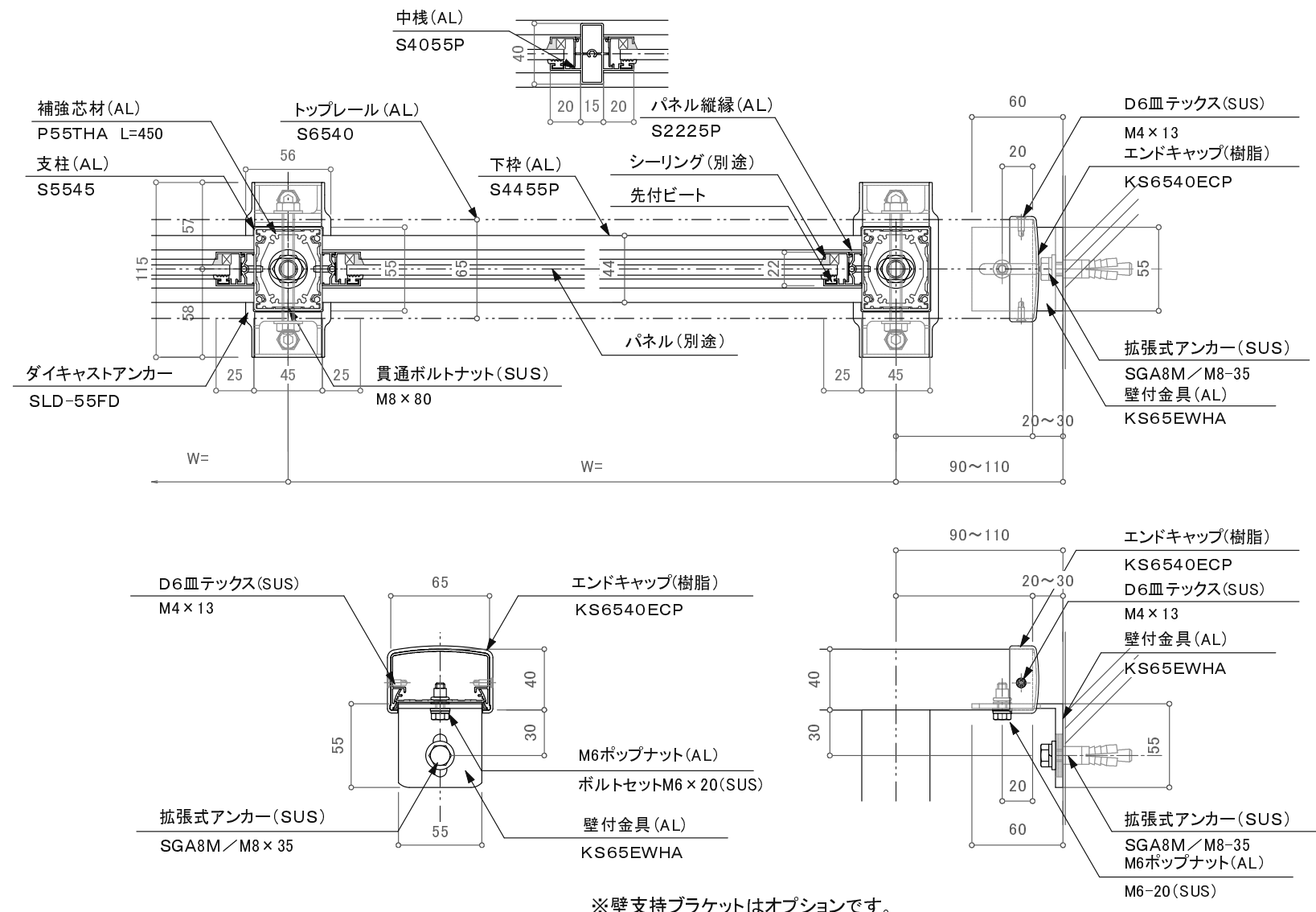
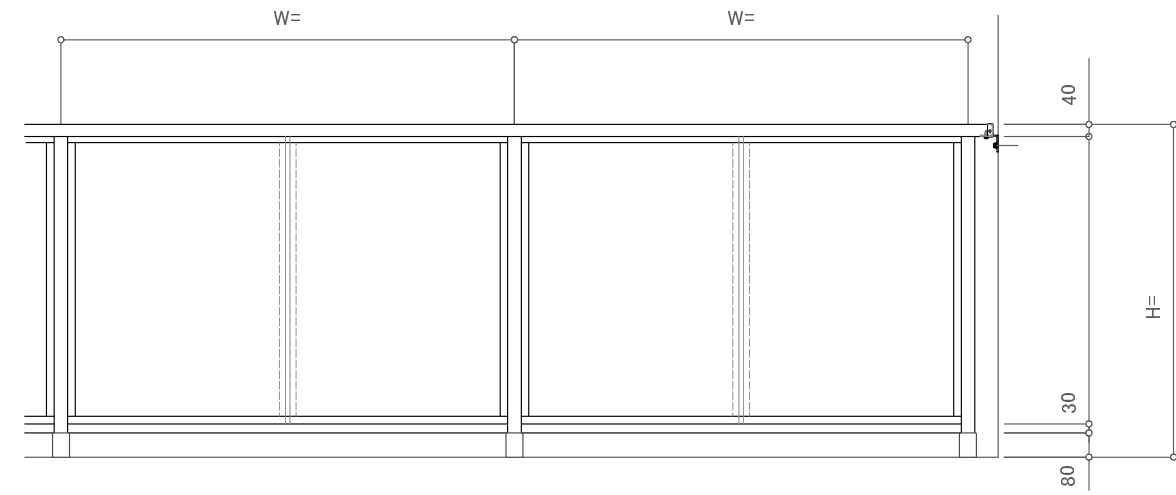
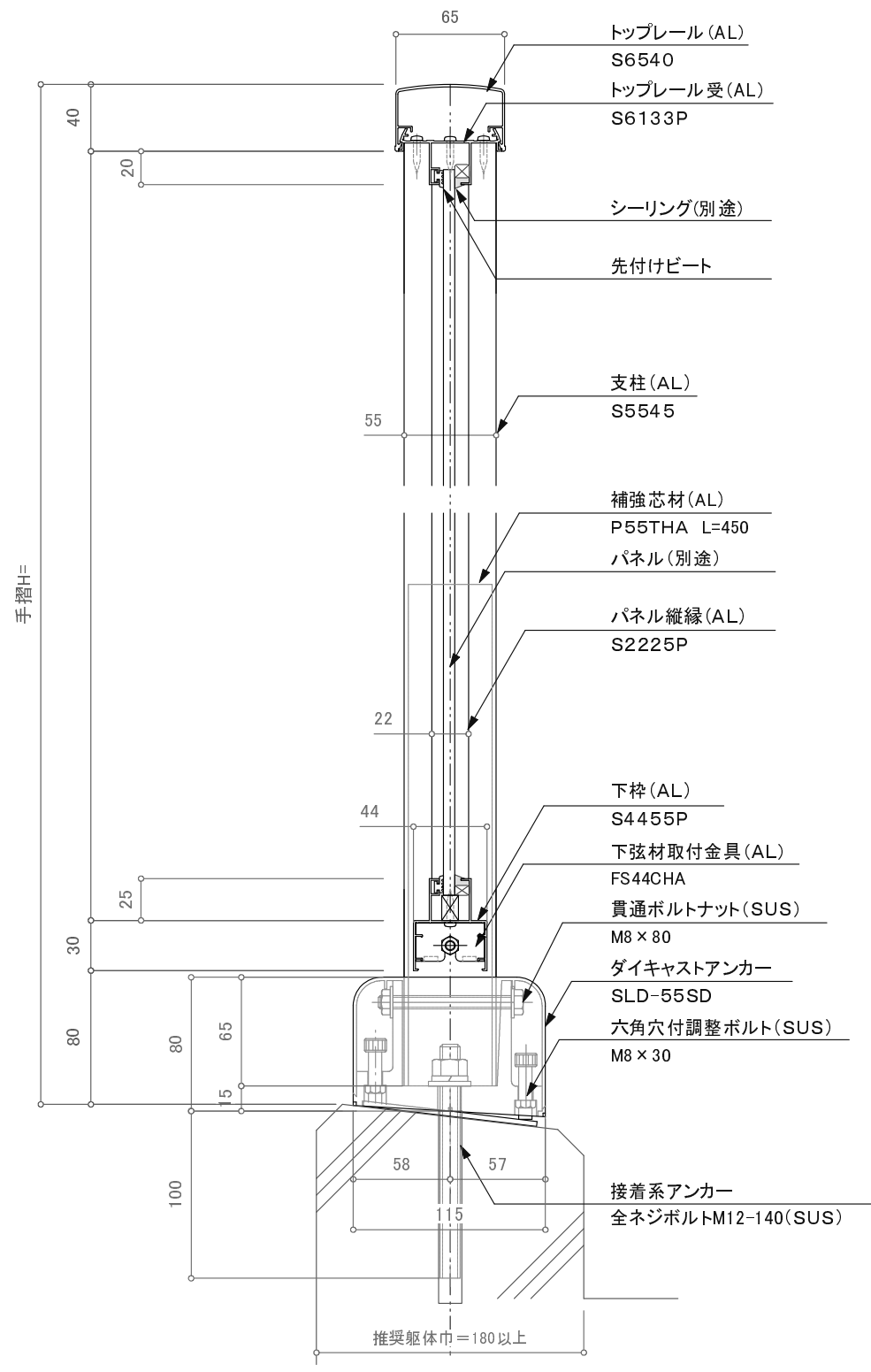


一段



※壁支持ブラケットはオプションです。

訂正

▲	設計	受領欄 殿	年月日	工事名	株式会社サンレール	営業 担当	設計 担当	作成日	図番		
▲			年月日							名称 アルミ手摺/S6540一段パネルデザイン SLDダイキャストアンカー工法 断面図	作成日 訂正日
▲			年月日								
▲			年月日								