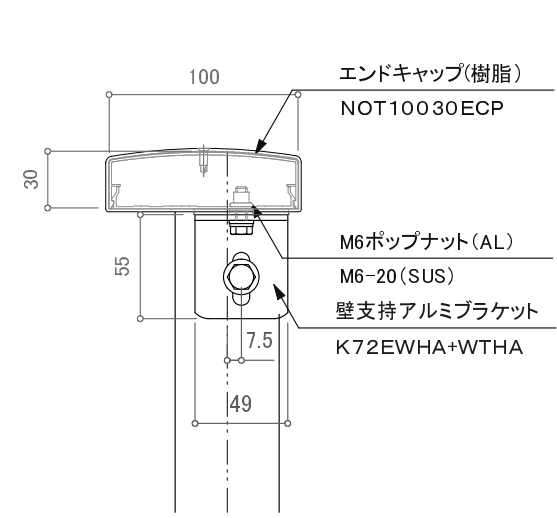
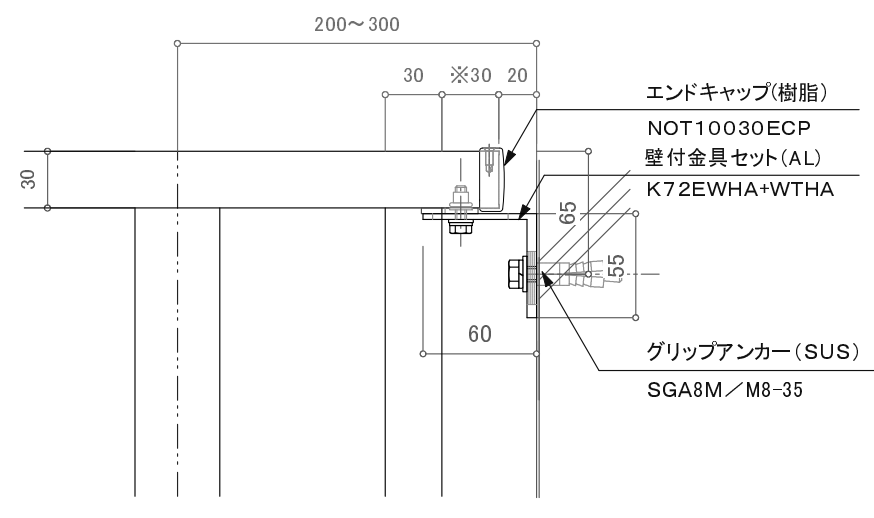


※注意: 支柱ピッチは水平荷重強度及び耐風圧強度により異なります。



※壁支持ブラケットはオプションです。



※注意: 一段パネルの端部パネル枠位置はエンドキャップから30mm以上

訂正

△	設計	受領欄	年月日	工事名	株式会社サンレール	営業 担当	設計 担当	作成日	図番
△	施工	受領欄	年月日	名称 フラットレール一段パネル8mm仕様 アルミ手摺/先付溶接アンカー工法					
△								縮尺	