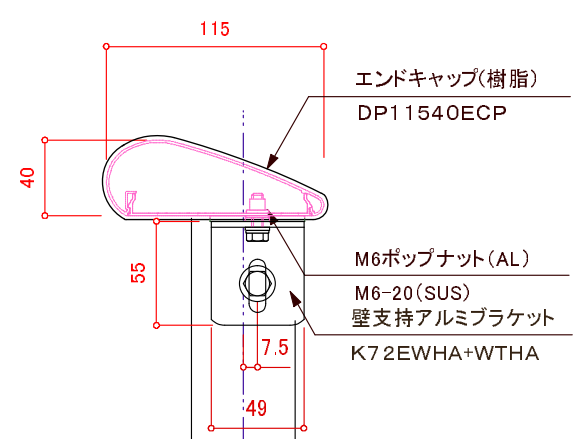
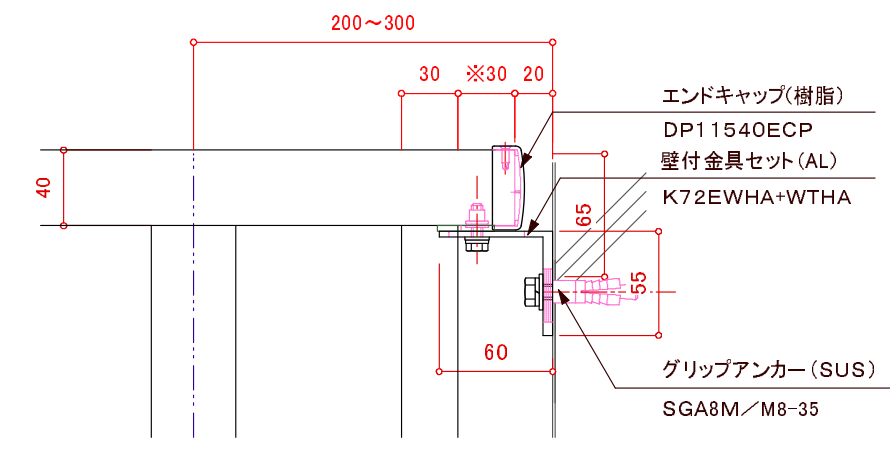


※注意: 支柱ピッチは設計強度及び耐風圧強度により異なります。



※壁支持ブラケットはオプションです。



※注意: 一段パネルの端部パネル枠位置はエンドキャップから30mm以上

訂正

△	設計	受領欄	年月日	工事名	株式会社サンレール	営業 担当	設計 担当	作成日	図番
△	施工	受領欄	年月日	名称					
△				名称	株式会社サンレール			作成日	
△				名称	株式会社サンレール			訂正日	
△				名称	株式会社サンレール			縮尺	

制定日: 2006.12.07 改定日: 2010.6.22