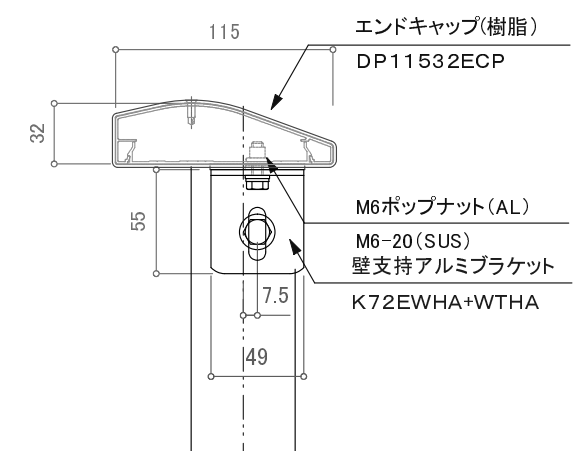
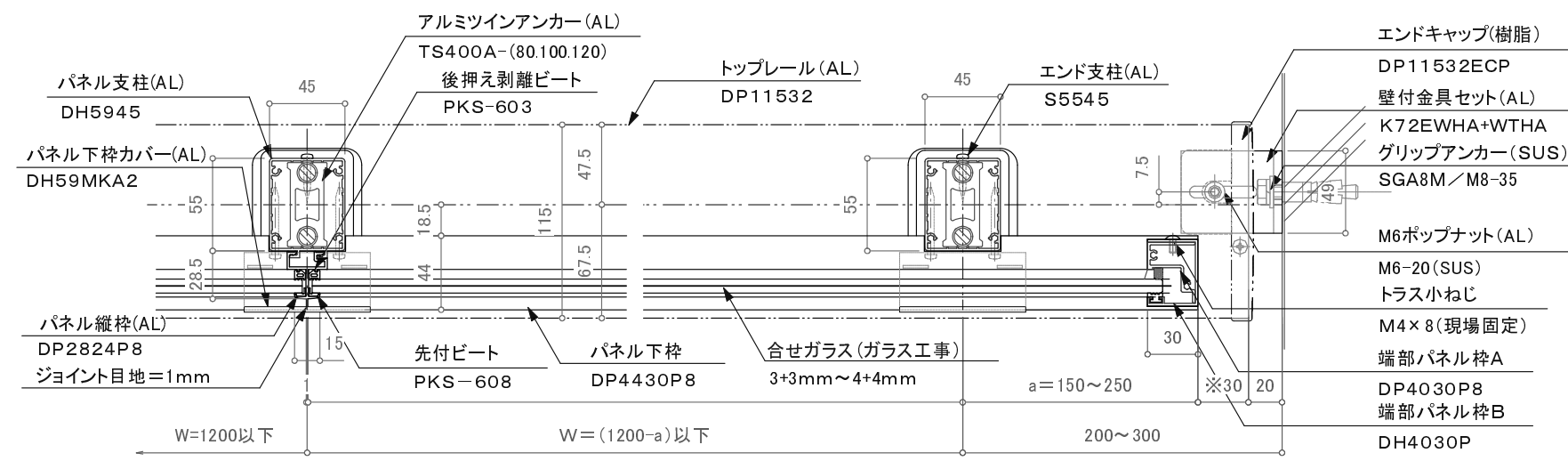
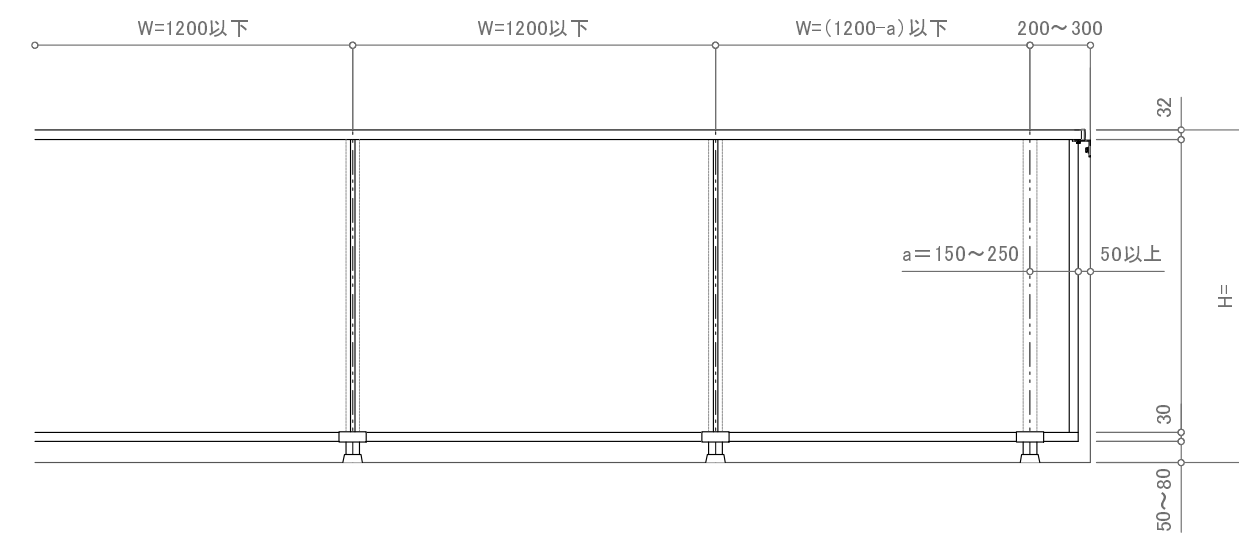
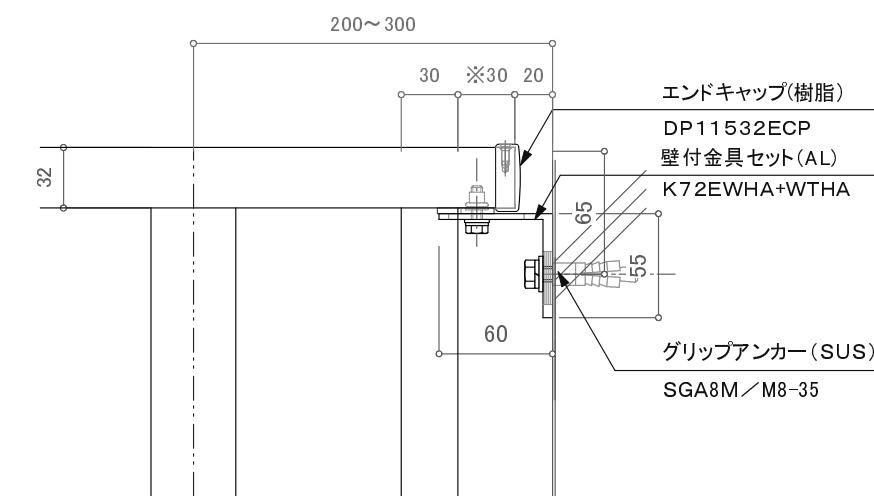


注意事項: 躯体巾180未満は80mmアンカーは使用不可。



※壁支持ブラケットはオプションです。



※注意: 一段パネルの端部パネル枠位置はエンドキャップから30mm以上

訂正

△		設計	受領欄	年月日	工事名	株式会社サンレール	営業	設計	作成日	図番
△		施工	受領欄	年月日	名称		担当	担当	作図	
△									縮尺	