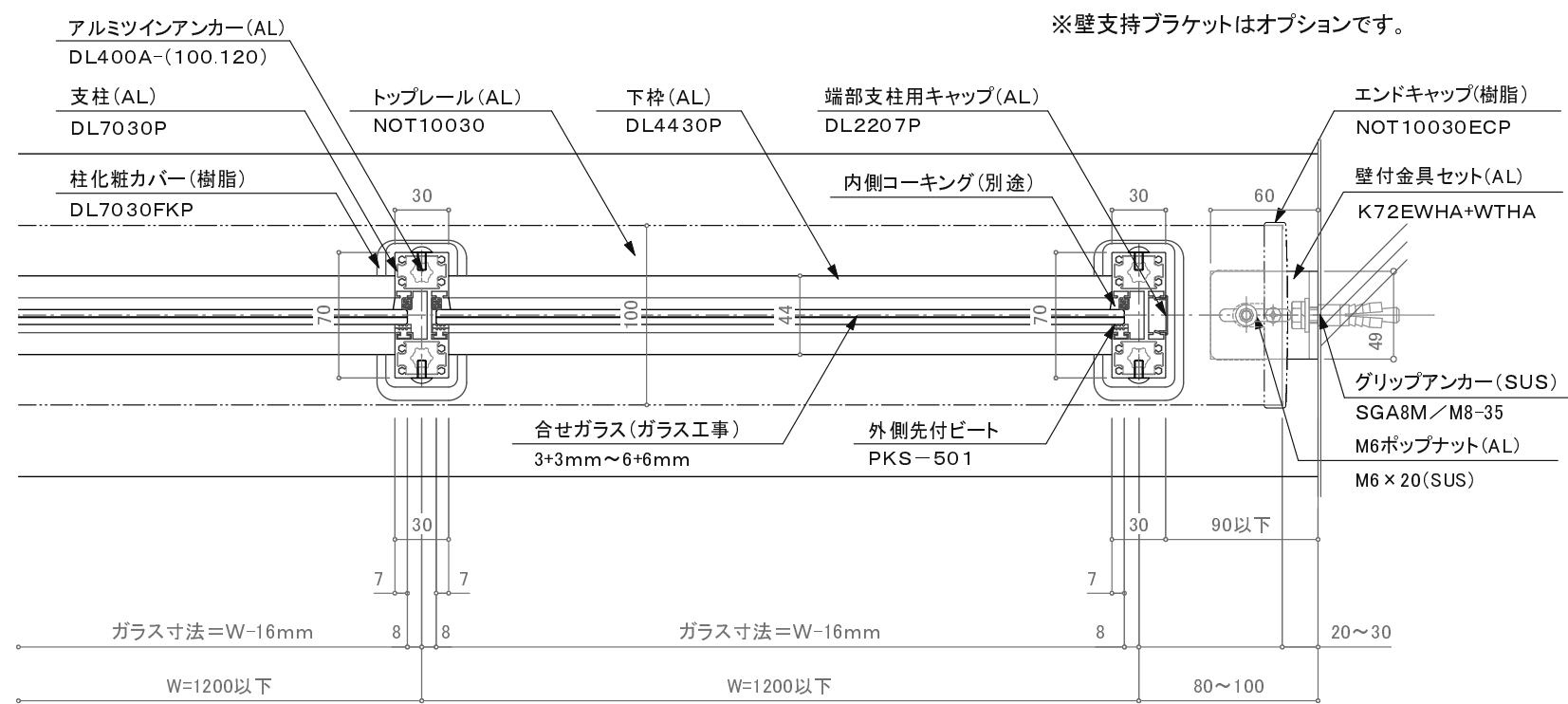


※壁支持ブラケットはオプションです。



訂正

△	設計	受領欄	年月日	工事名	株式会社サンレール	営業	設計	作成日	図番
△	施工	受領欄	年月日	名称		担当	担当	作図	
△				名称	クリアレール30二段パネル断面図			縮尺	
△				名称	ツインアンカー工法				