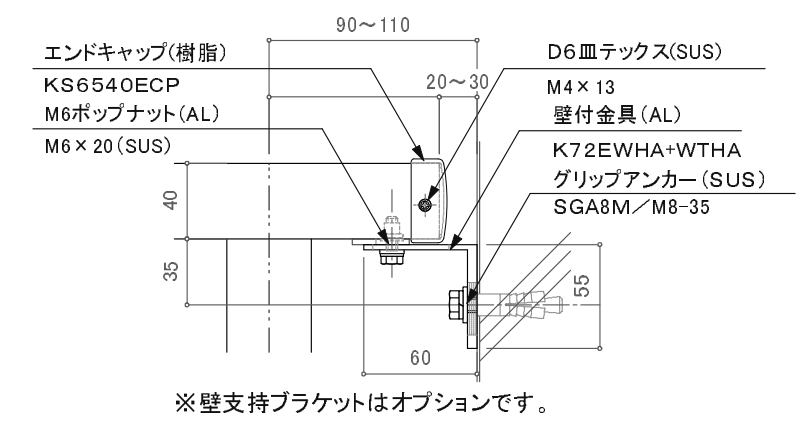
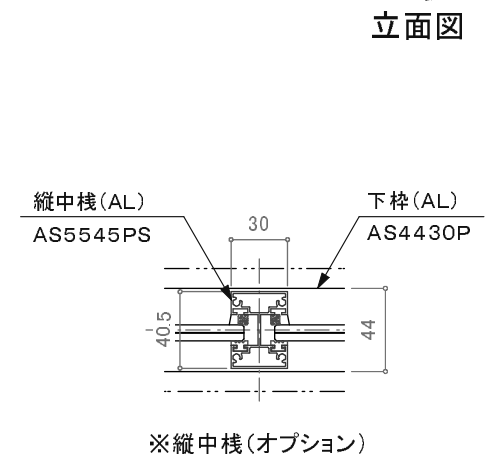
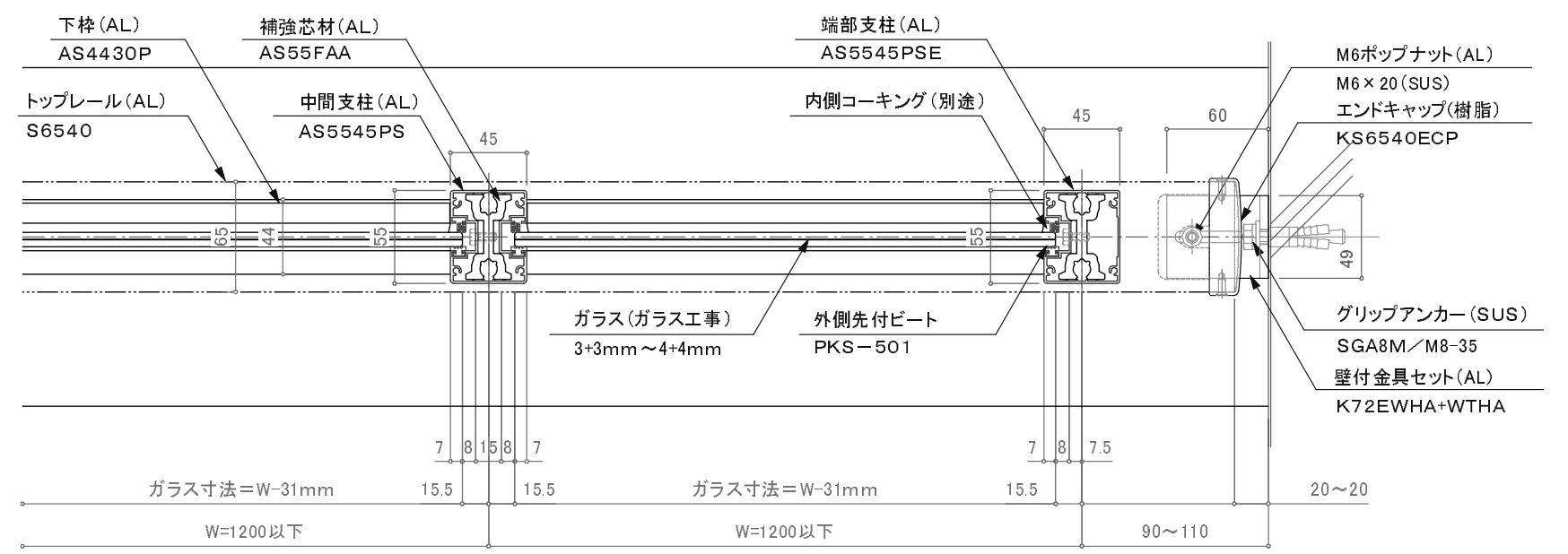


※注意: 支柱ピッチは水平荷重強度及び耐風圧強度により異なります。



※壁支持ブラケットはオプションです。



※注意: 支柱ピッチは水平荷重強度及び耐風圧強度により異なります。

訂正

▲	設計	受領欄	年月日	工事名	株式会社サンレール	営業 担当	設計 担当	作成日	図番
▲	施工	受領欄	年月日	名称					
▲				クリアレール45一段パネル断面図				訂正日	
▲				先付溶接アンカー工法				縮尺	