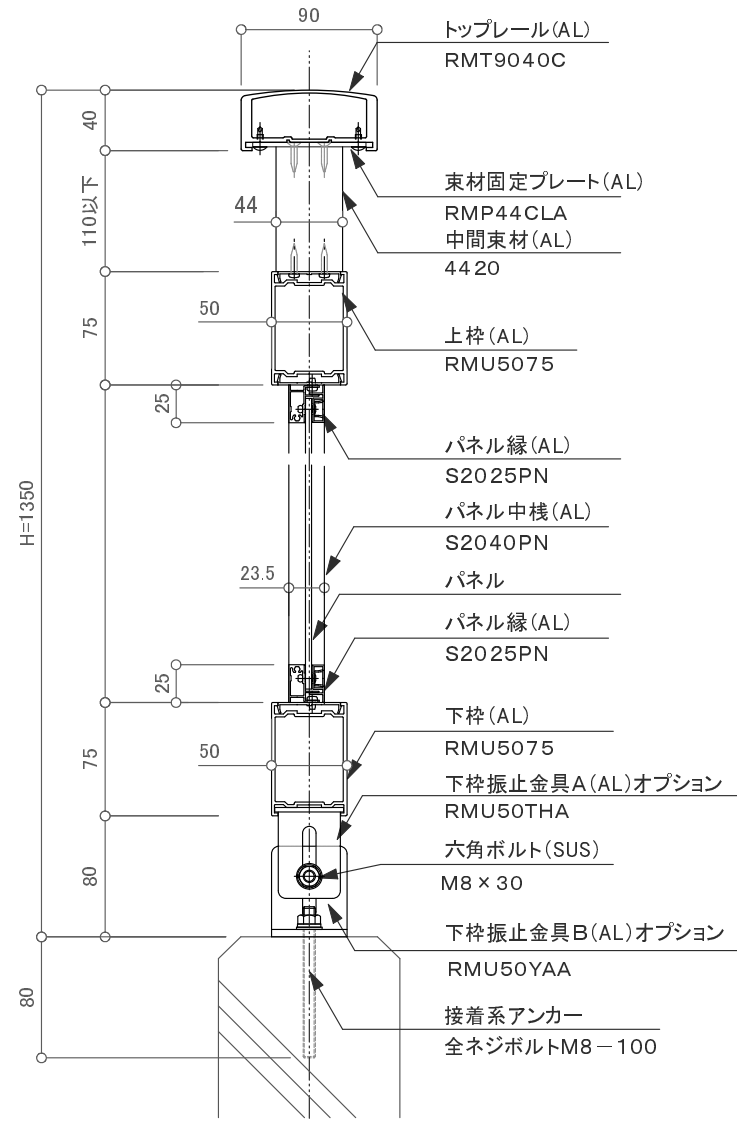
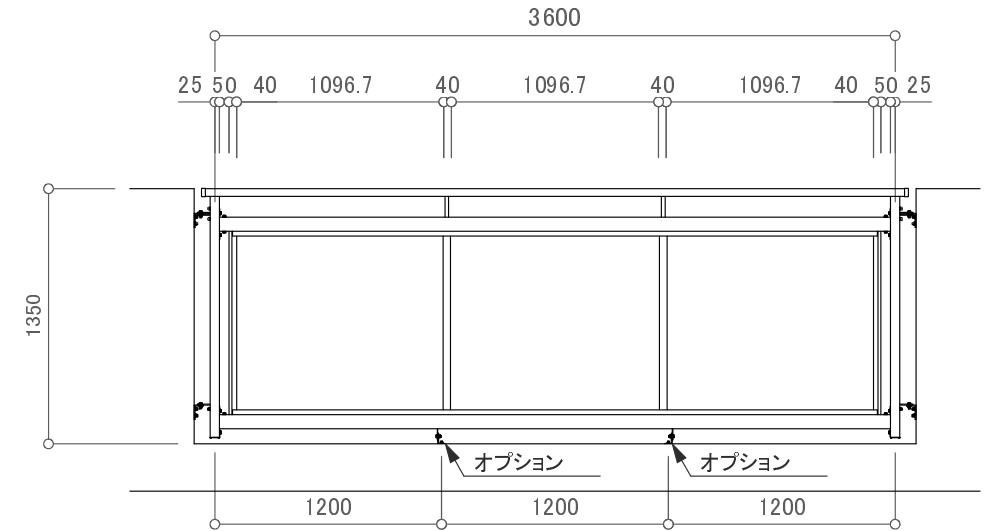


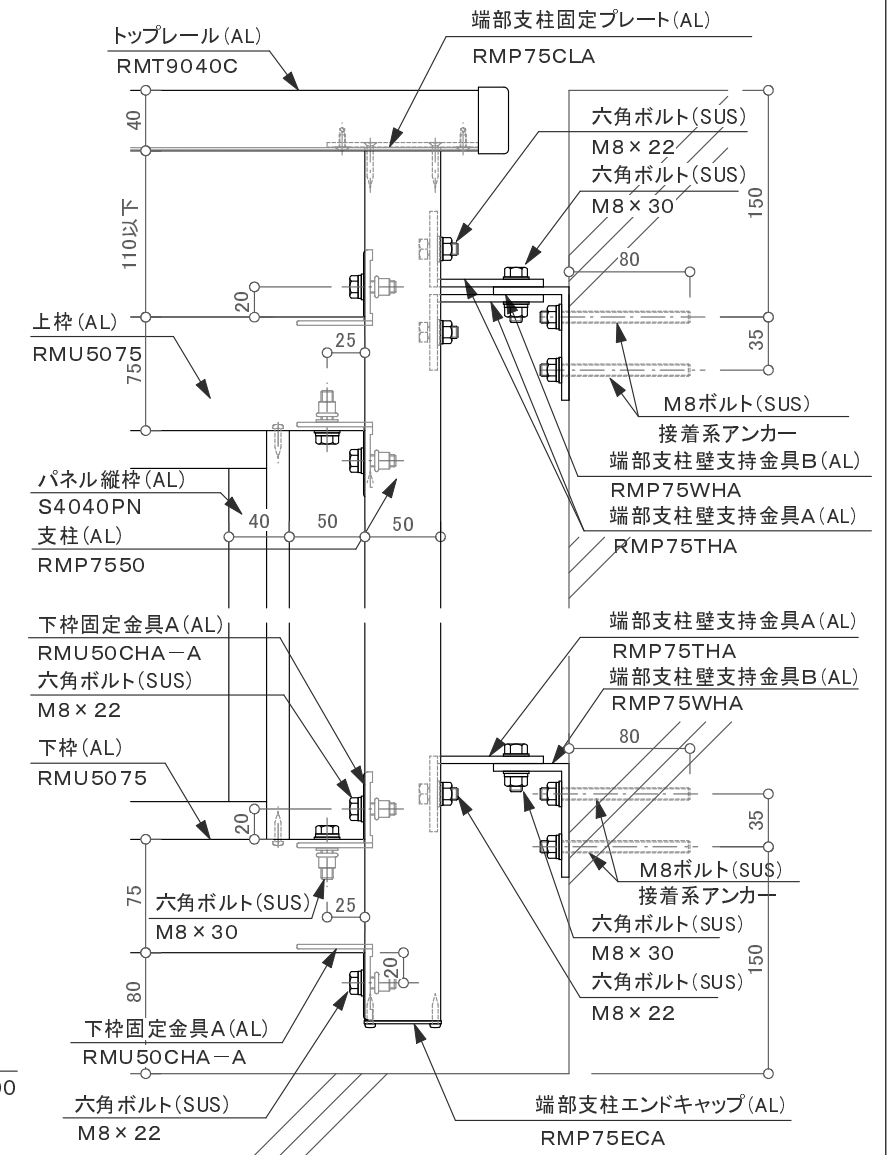
端部支柱部 断面図 S=1/5



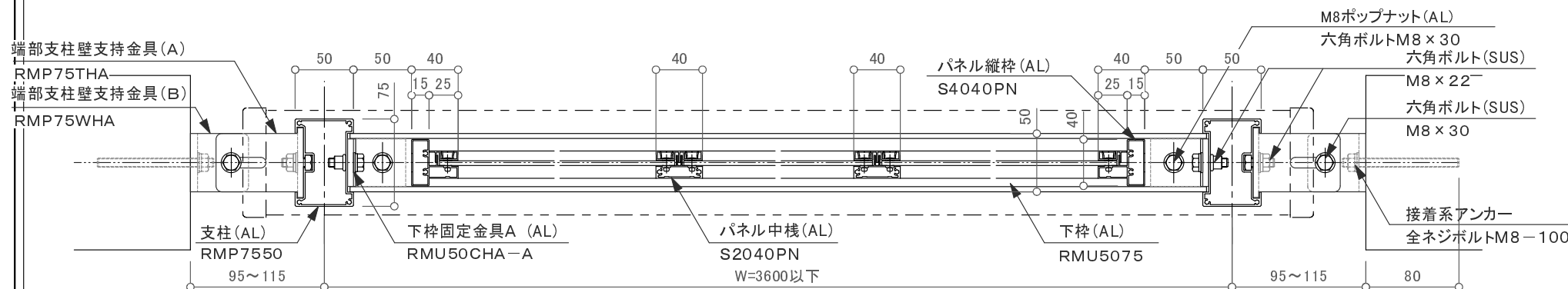
中間支持部 断面図 S=1/5



姿図 S=1/40



端部支柱部 立面図 S=1/5



平面図 S=1/5

訂正

▲	設計	受領欄	年月日	工事名	墜落防止手すり(改修用)	営業	設計	作成日	図番
▲	施工	受領欄	年月日	名称	廊下用 300型/RBS-2RK2	担当	作図	訂正日	
▲					壁支持2段パンチングタイプ			縮尺	