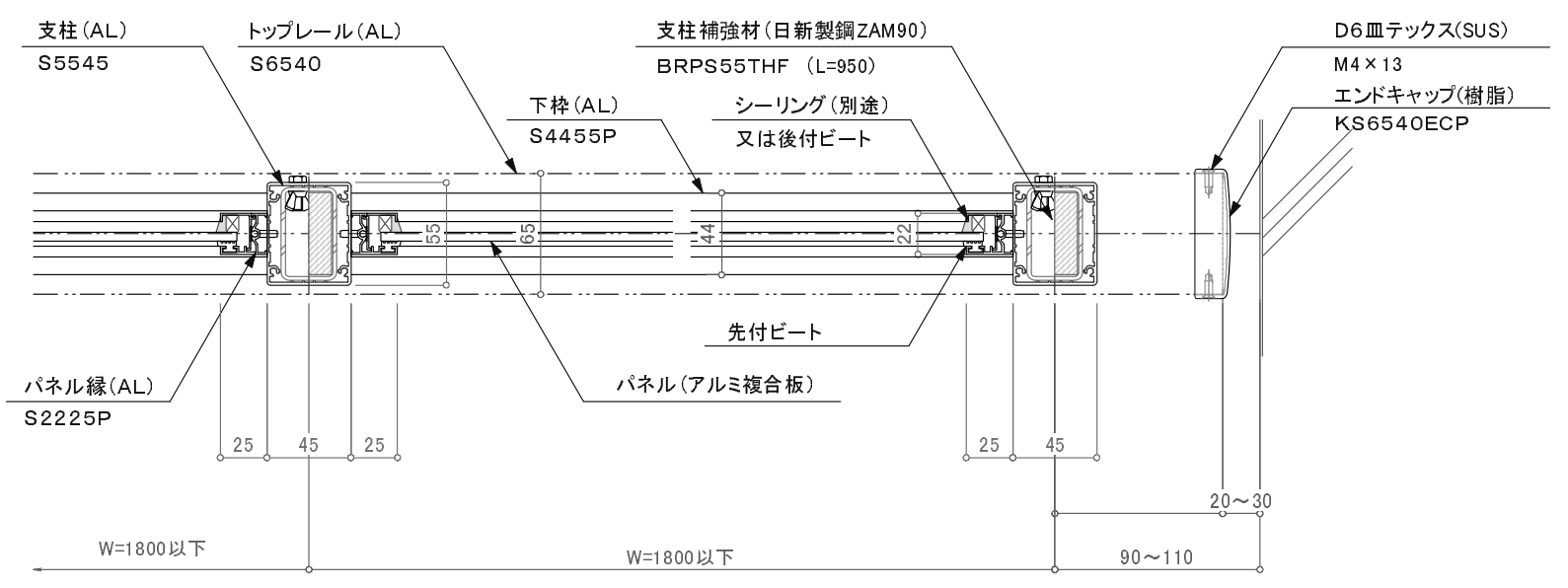


※特記事項: 縦中棧はW=1500以上時必要。



廊下用300型/KRS-SS

訂正

△ △ △ △ △	設計	受領欄	年月日	工事名	株式会社サンレール	営業	設計	作成日	図番
	施工	受領欄	年月日	名称		担当	担当	作図	
				アルミ手摺/KRS-SS S6540二段パネル/溶接アンカー工法			縮尺 (A3) 1/4 1/25		