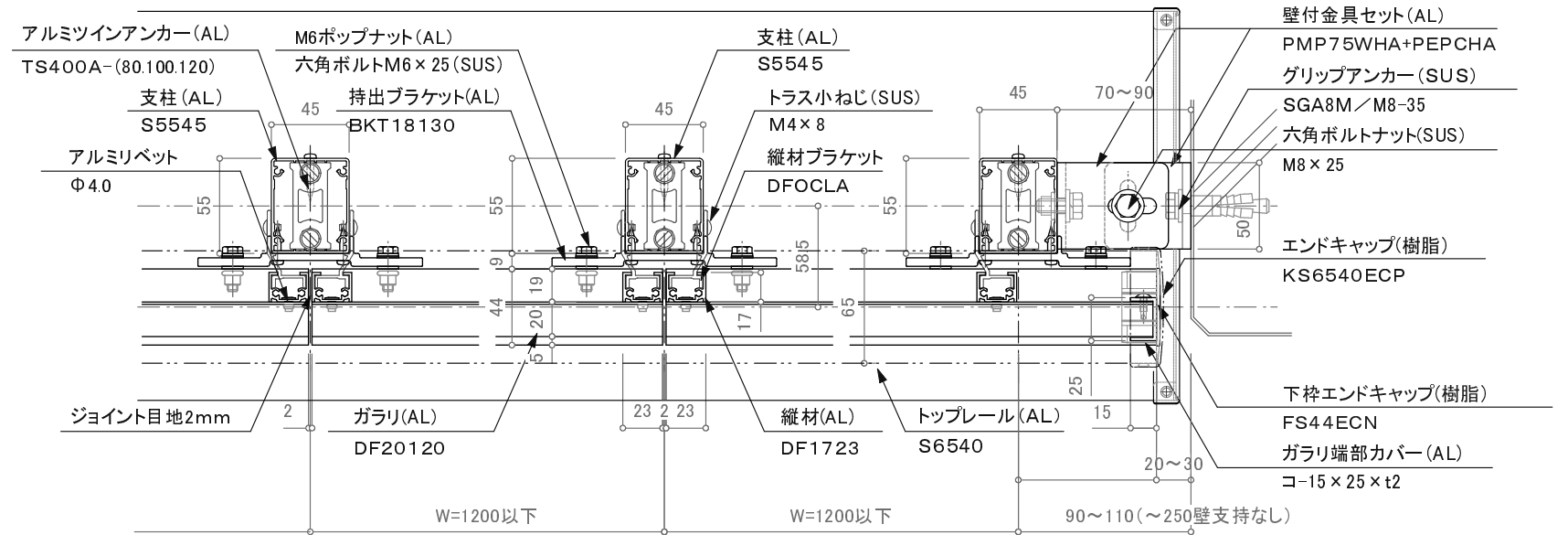
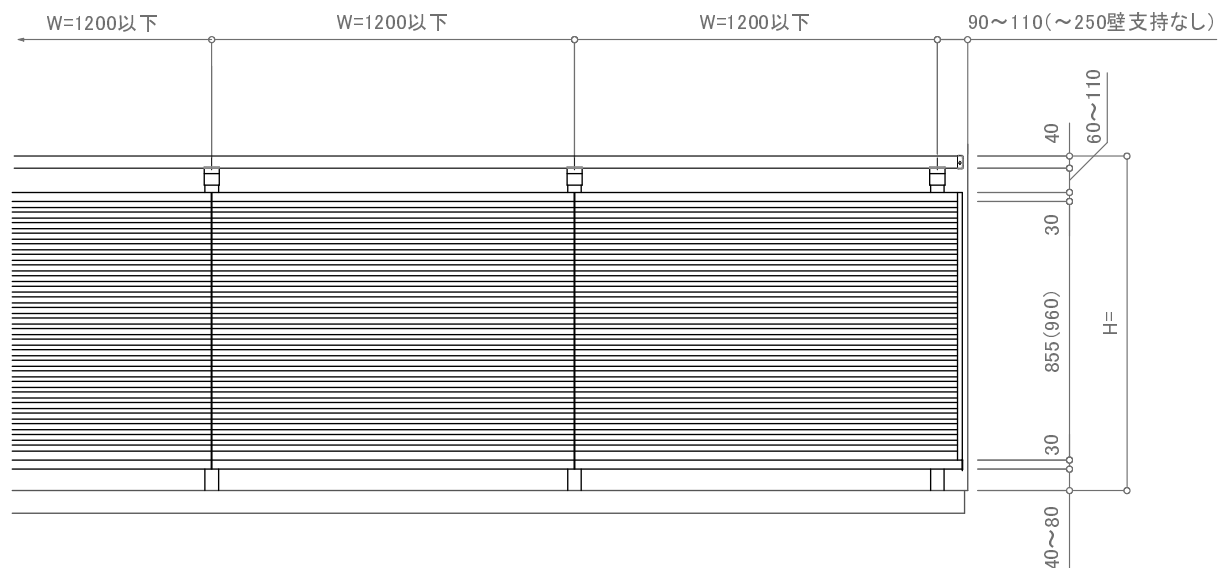
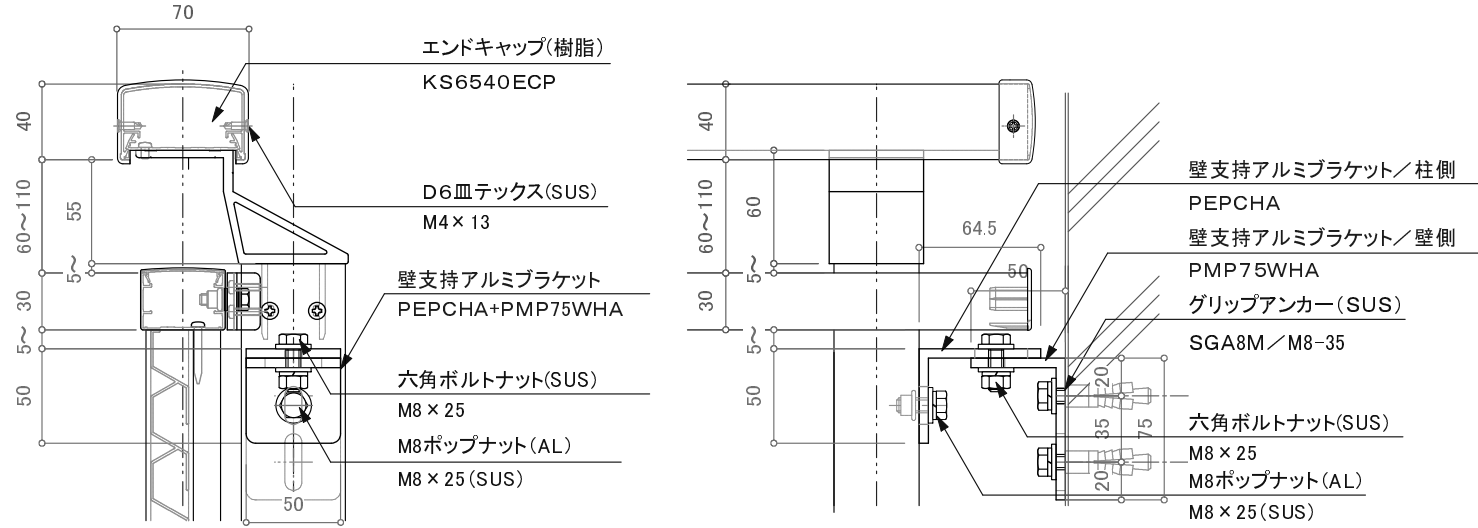


※躯体巾180mm未満の場合80mmアンカーは使用不可。



※注意: 支柱ピッチは水平荷重強度及び耐風圧強度により異なります。



※特記事項: 壁支持金物はオプションです。

訂正

設計 施工	受領欄 殿	年月日	工事名	株式会社サンレール	営業 担当	設計 担当	作成日 訂正日	図番
	受領欄 殿	年月日	名称 S6540二段ウェーブブラインドレール カサレール一体型ツインアンカー工法 断面図		縮尺			