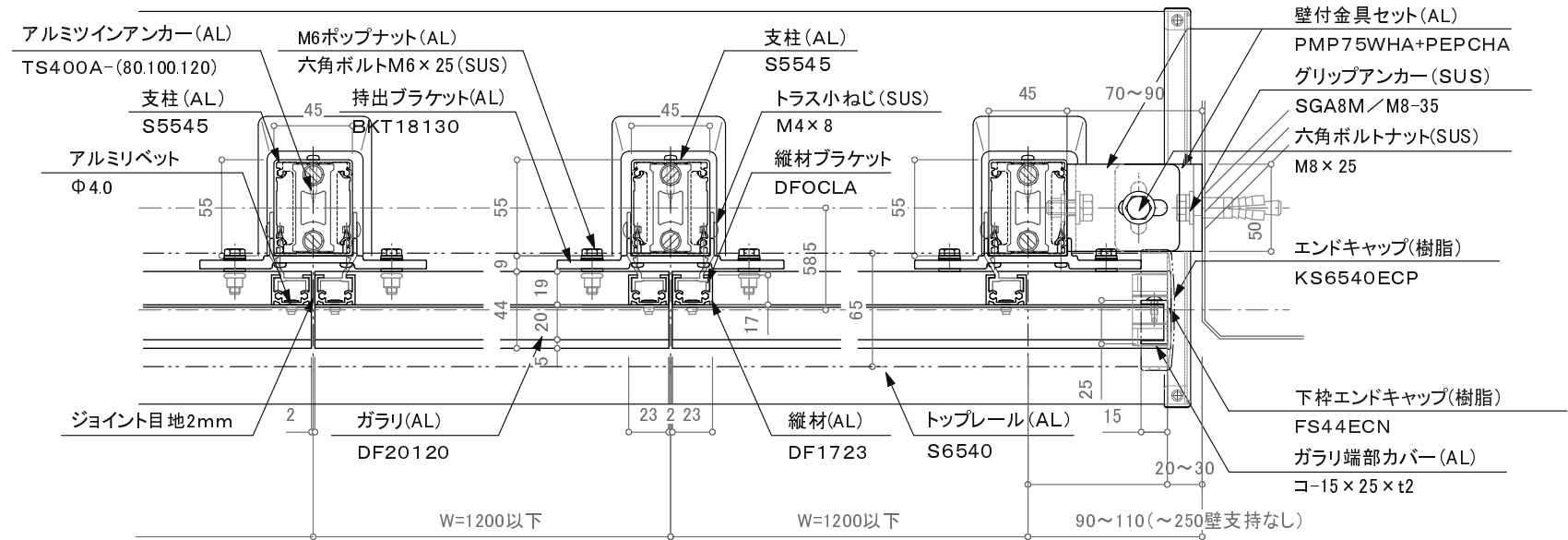
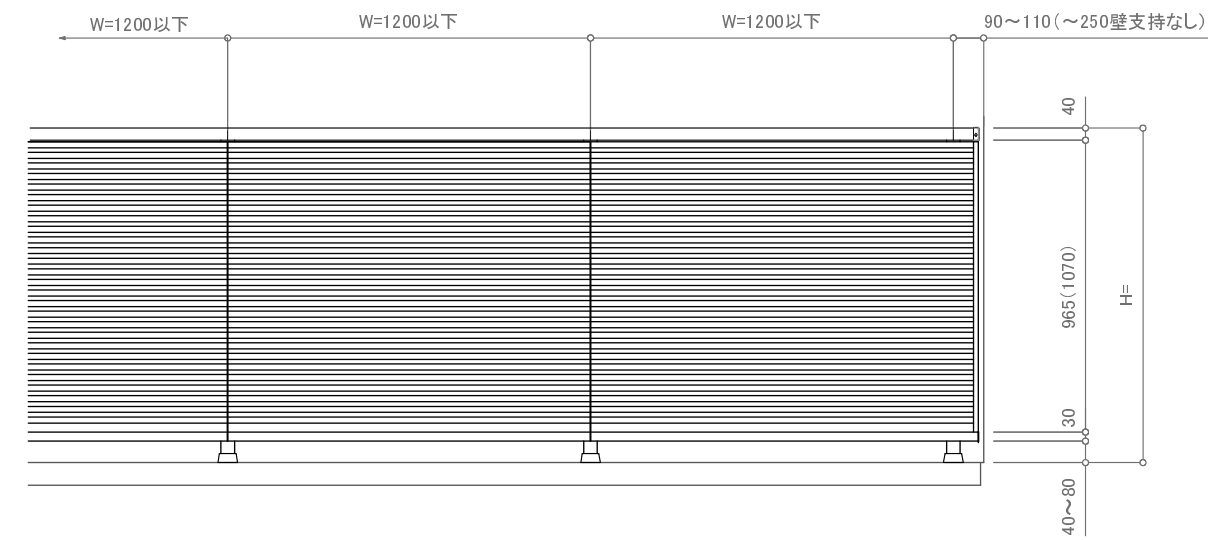
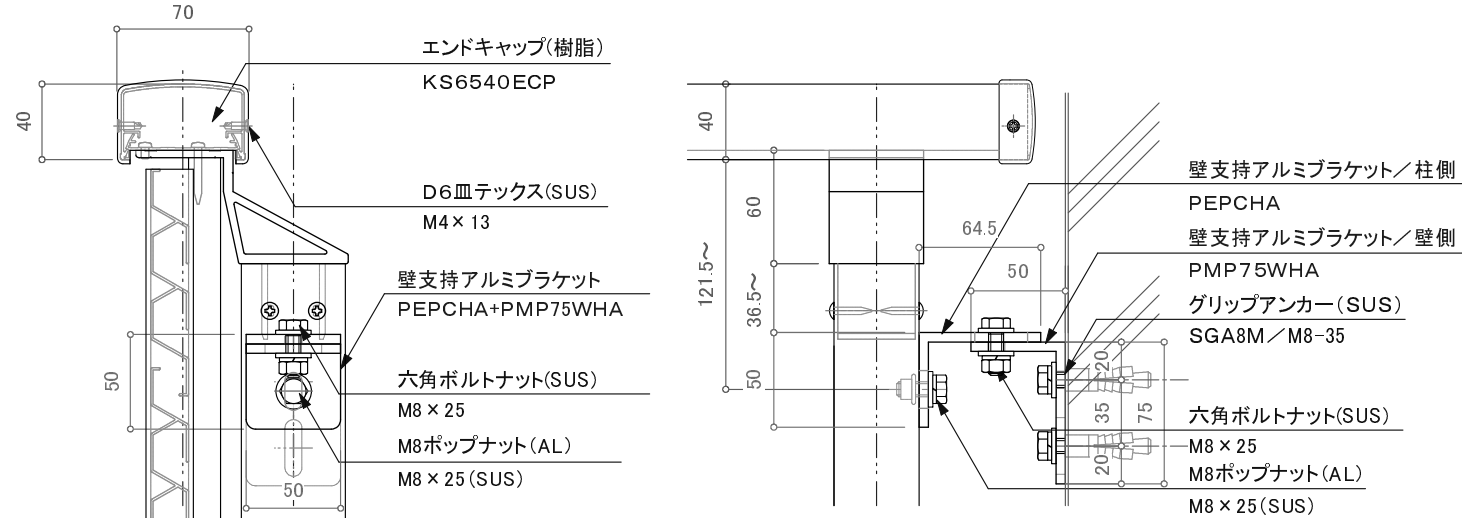


※躯体巾180mm未満の場合80mmアンカーは使用不可。



※注意: 支柱ピッチは水平荷重強度及び耐風圧強度により異なります。



※特記事項: 壁支持金物はオプションです。

訂正

△ △ △ △ △	設計	受領欄	年月日	工事名	株式会社サンレール	営業	設計	作成日	図番
	施工	受領欄	年月日	名称 S6540一段ウェーブブラインドレール ノックダウンカサレールアンカー工法 断面図		担当	担当	作図	
								縮尺	