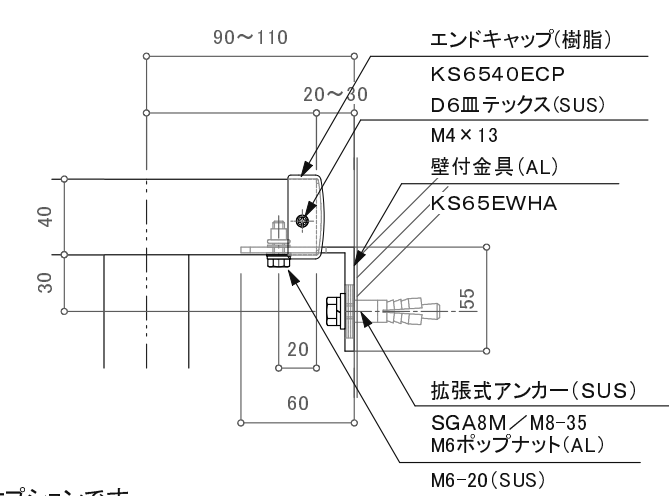
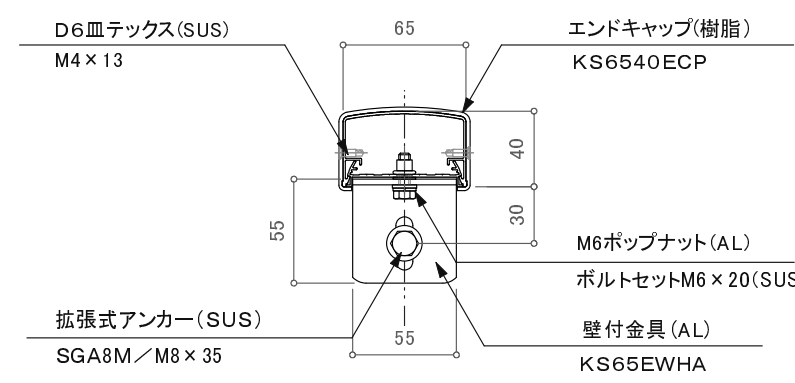
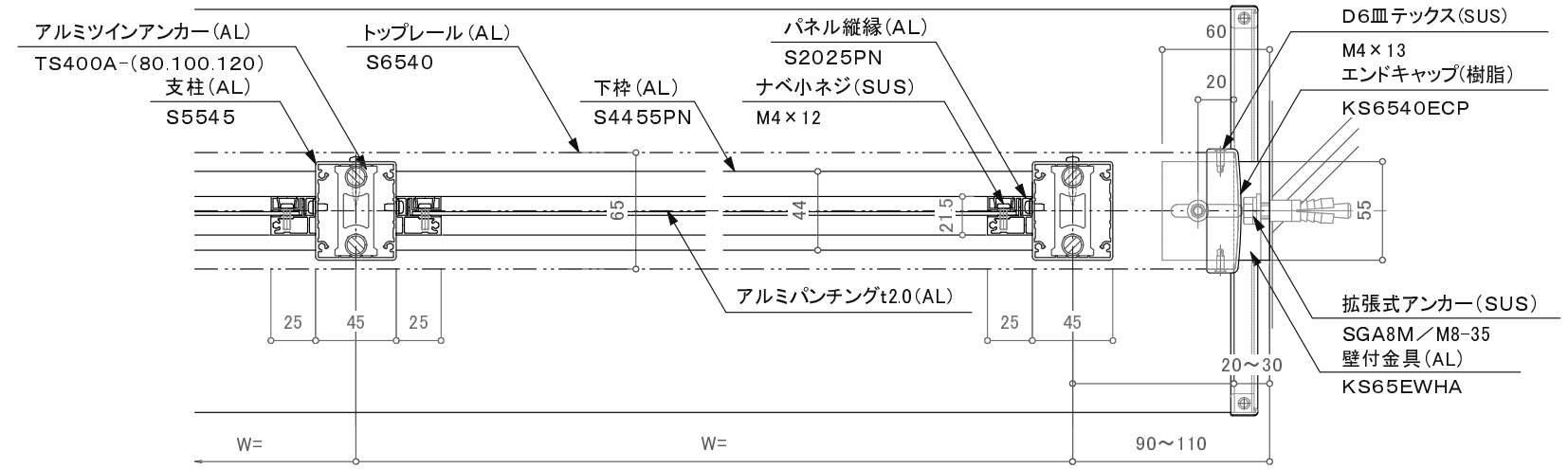
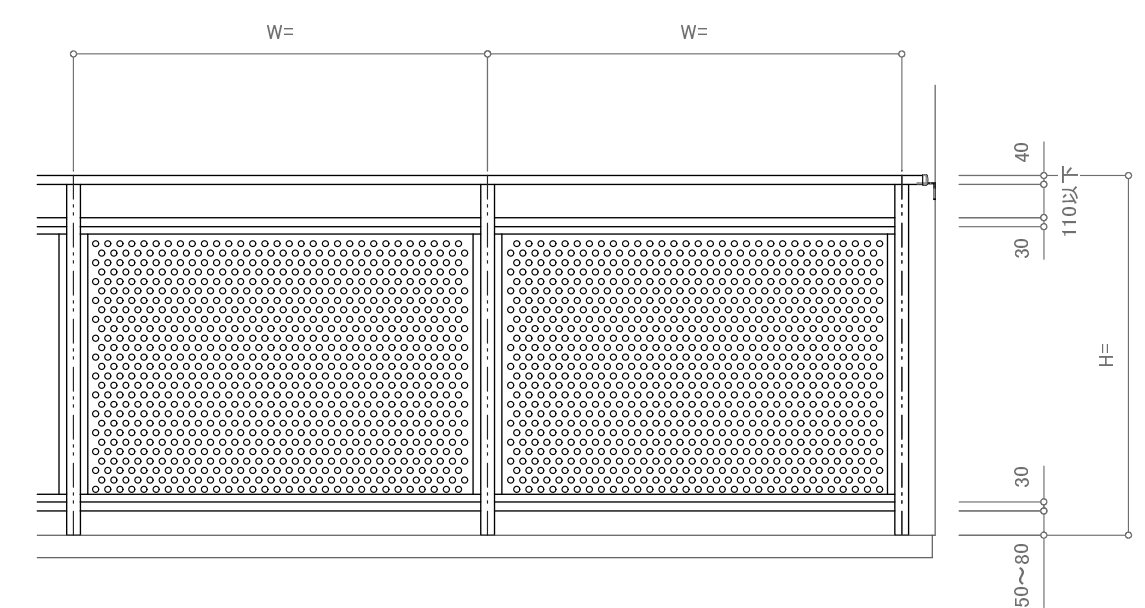


※躯体巾180mm未満の場合80mmアンカーは使用不可。



※壁支持ブラケットはオプションです。

訂正

	設計	受領欄	年月日	工事名		営業	設計	作成日	図番
	施工	受領欄	年月日	名称 S6540二段パンチングパネルタイプ カサレール一体型ツインアンカー工法 断面図					
縮尺									