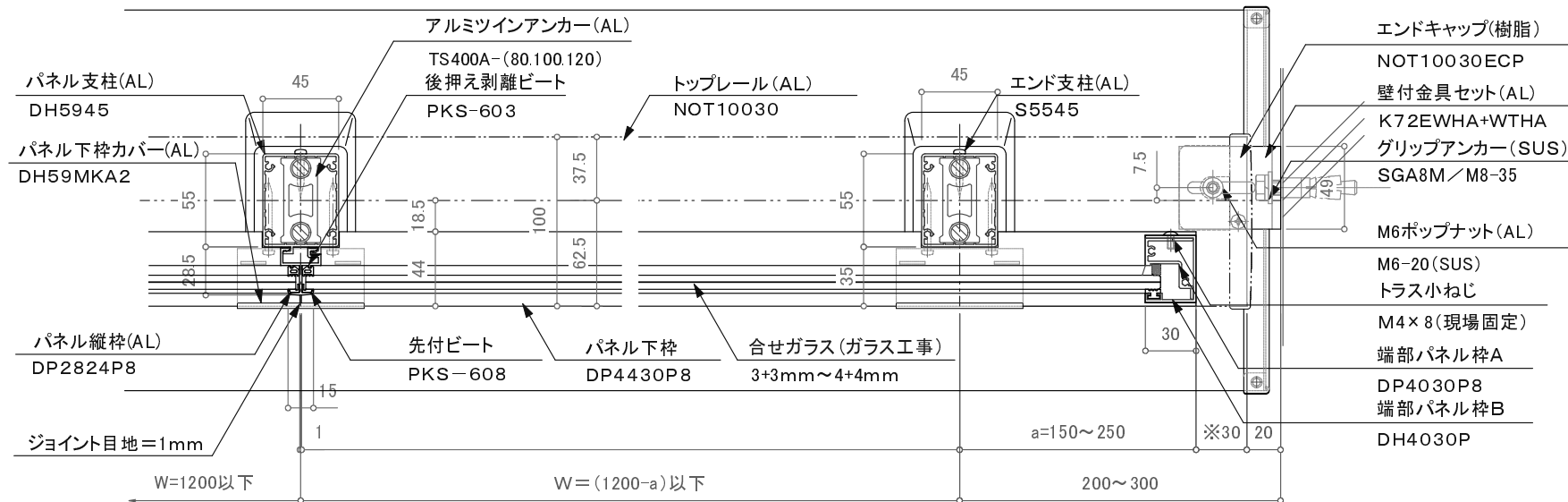
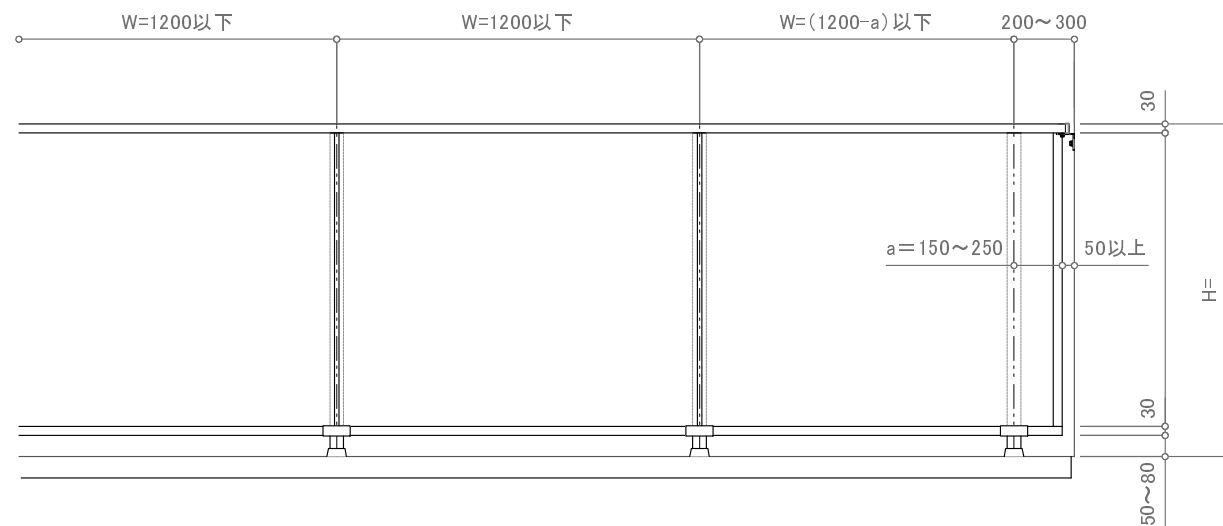
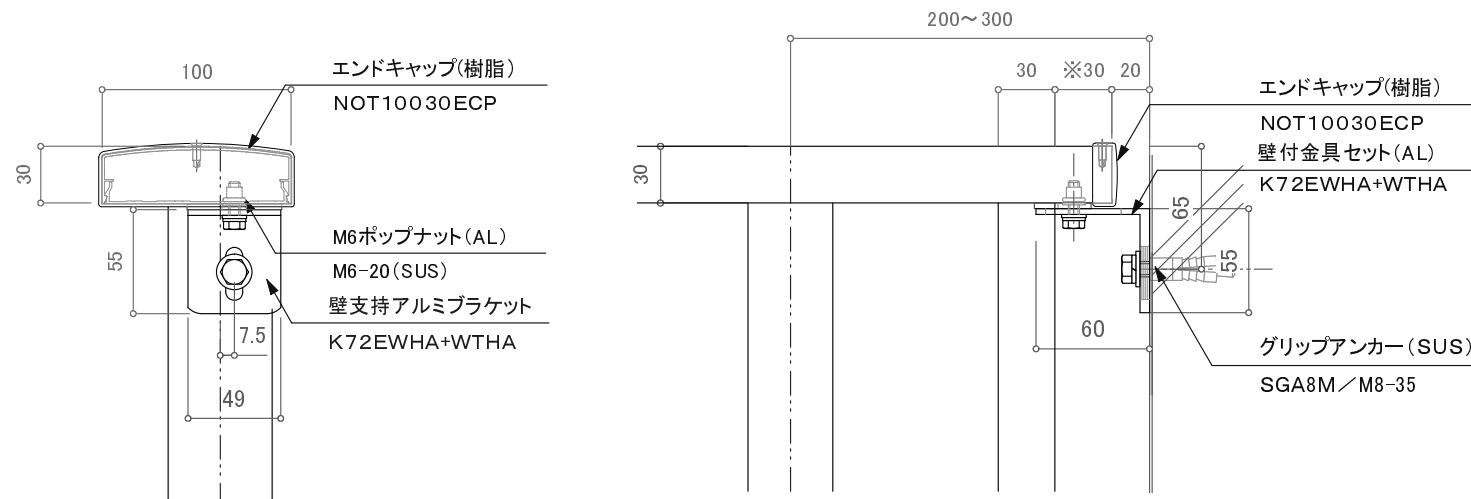


※躯体巾180mm未満の場合80mmアンカーは使用不可。



※注意: 支柱ピッチは水平荷重強度及び耐風圧強度により異なります。



※壁支持ブラケットはオプションです。

※注意: 一段パネルの端部パネル枠位置はエンドキャップから30mm以上

訂正

|   |    |     |     |                   |           |          |          |     |    |
|---|----|-----|-----|-------------------|-----------|----------|----------|-----|----|
| △ | 設計 | 受領欄 | 年月日 | 工事名               | 株式会社サンレール | 営業<br>担当 | 設計<br>担当 | 作成日 | 図番 |
| △ | 施工 | 受領欄 | 年月日 | 名称                |           |          |          |     |    |
| △ |    |     |     | フラットレール一段パネル8mm仕様 |           |          |          | 訂正日 |    |
| △ |    |     |     | カサレールアンカーノックダウン工法 |           |          |          | 縮尺  |    |