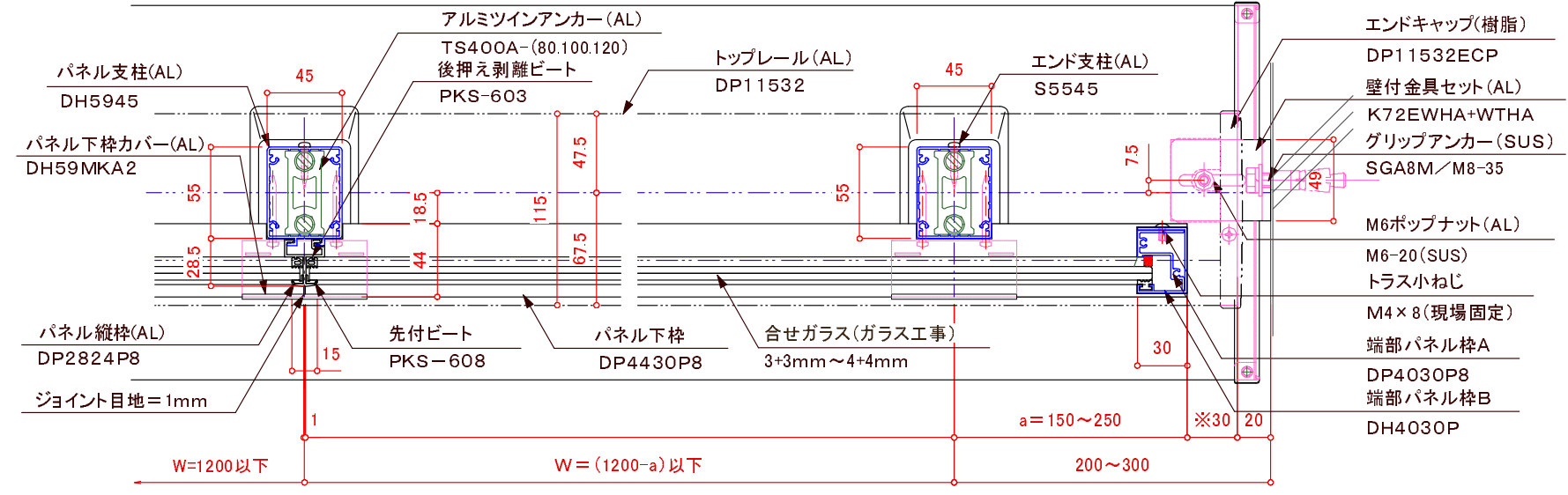
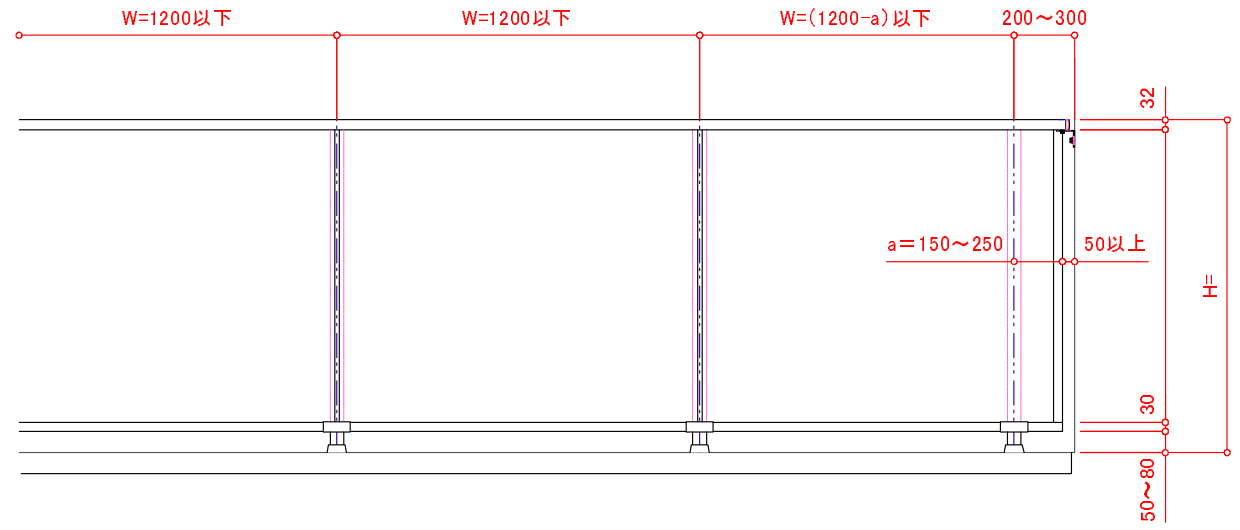
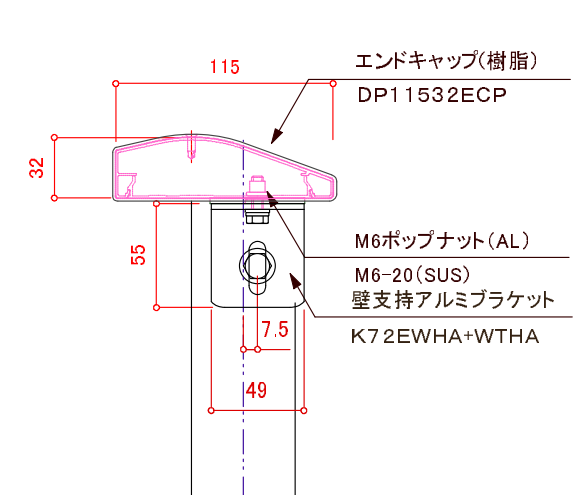


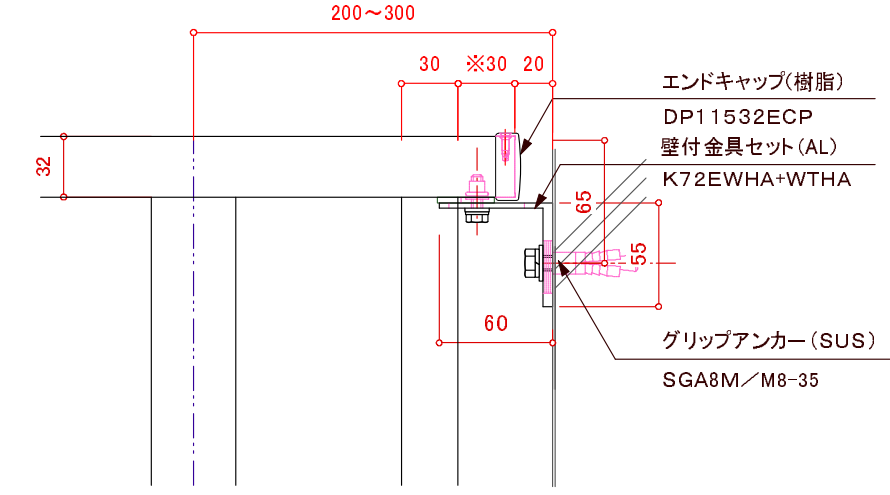
※躯体巾180mm未満の場合80mmアンカーは使用不可。



※注意: 支柱ピッチは設計強度及び耐風圧強度により異なります。



※壁支持ブラケットはオプションです。



※注意: 一段パネルの端部パネル棒位置はエンドキャップから30mm以上

訂正

△	設計	受領欄	年月日	工事名	株式会社サンレール	営業	設計	作成日	図番
△	施工	受領欄	年月日	名称					
△				フラットレール一段パネル8mm仕様		担当	担当	作図	
△				アルミ笠木付手摺/ノックダウン工法				訂正日	
△								縮尺	