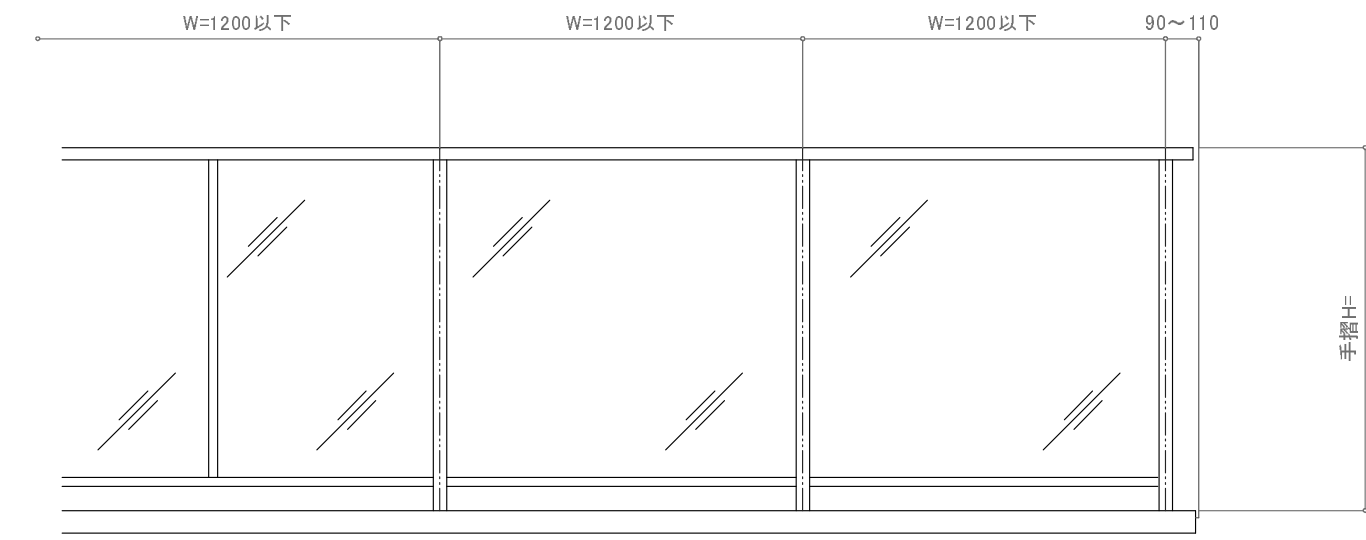
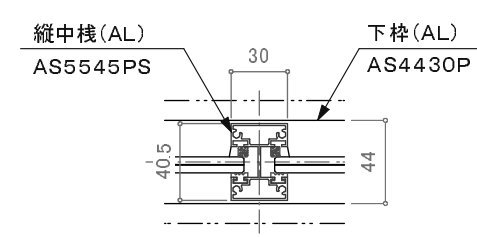


※躯体巾180mm未満の場合80mmアンカーは使用不可。

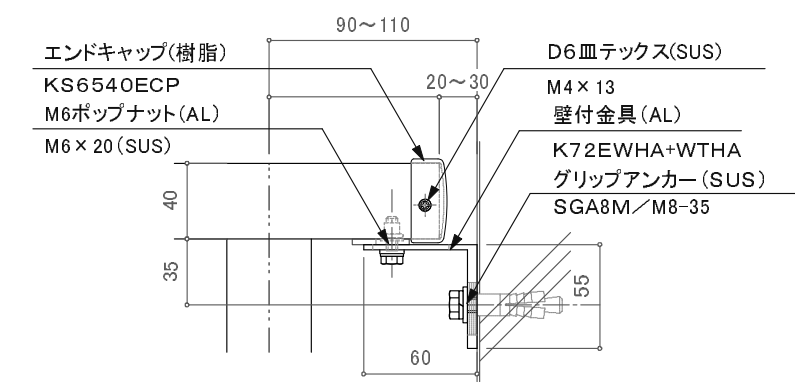
断面図



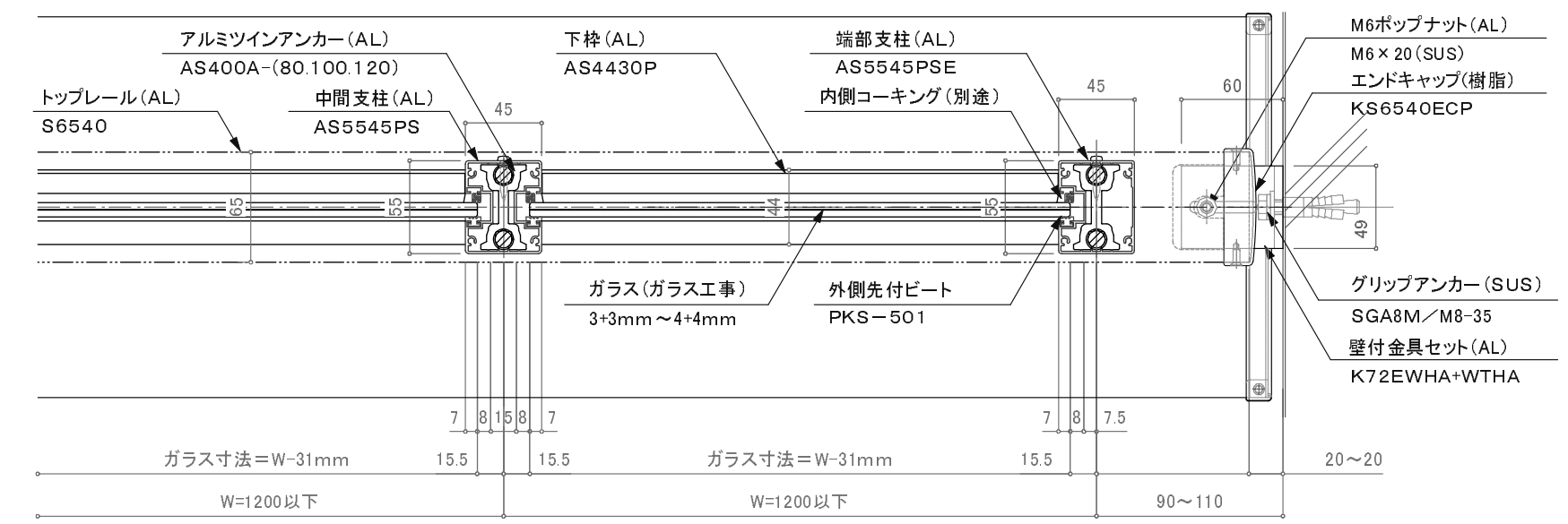
立面図



※縦中棧(オプション)



※壁支持ブラケットはオプションです。



※注意: 支柱ピッチは水平荷重強度及び耐風圧強度により異なります。

平面詳細図

訂正

△	設計	受領欄	年月日	工事名	株式会社サンレール	営業 担当	設計 担当	作成日	図番
△	施工	受領欄	年月日	名称					
△				クリアレール45一段パネル断面図				訂正日	
△				一体型カサレールアンカー工法				縮尺	