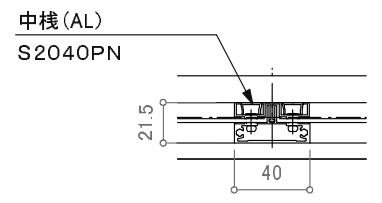
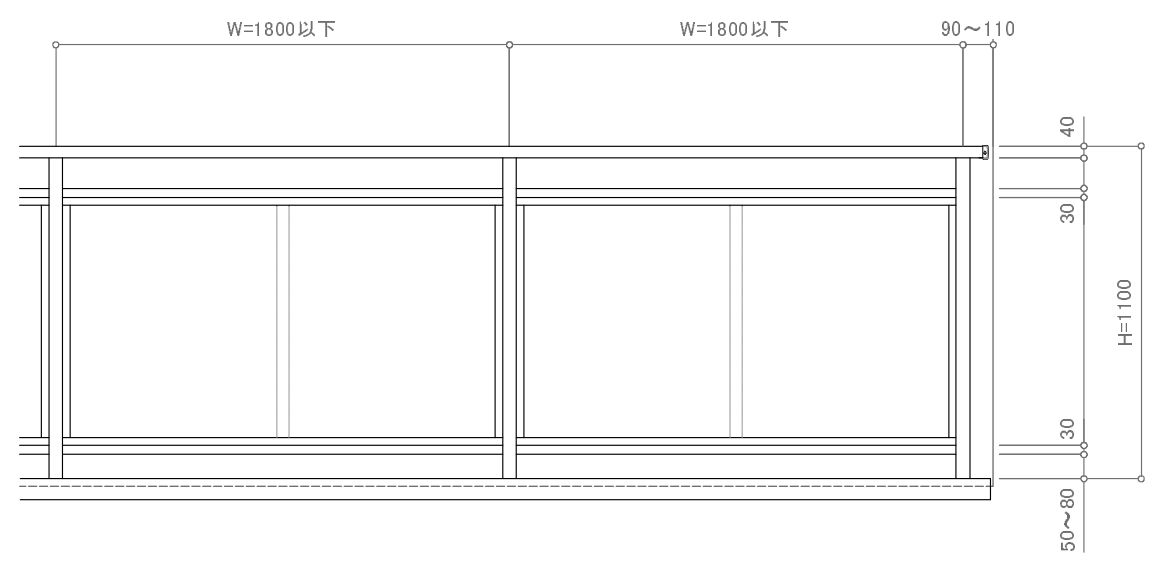
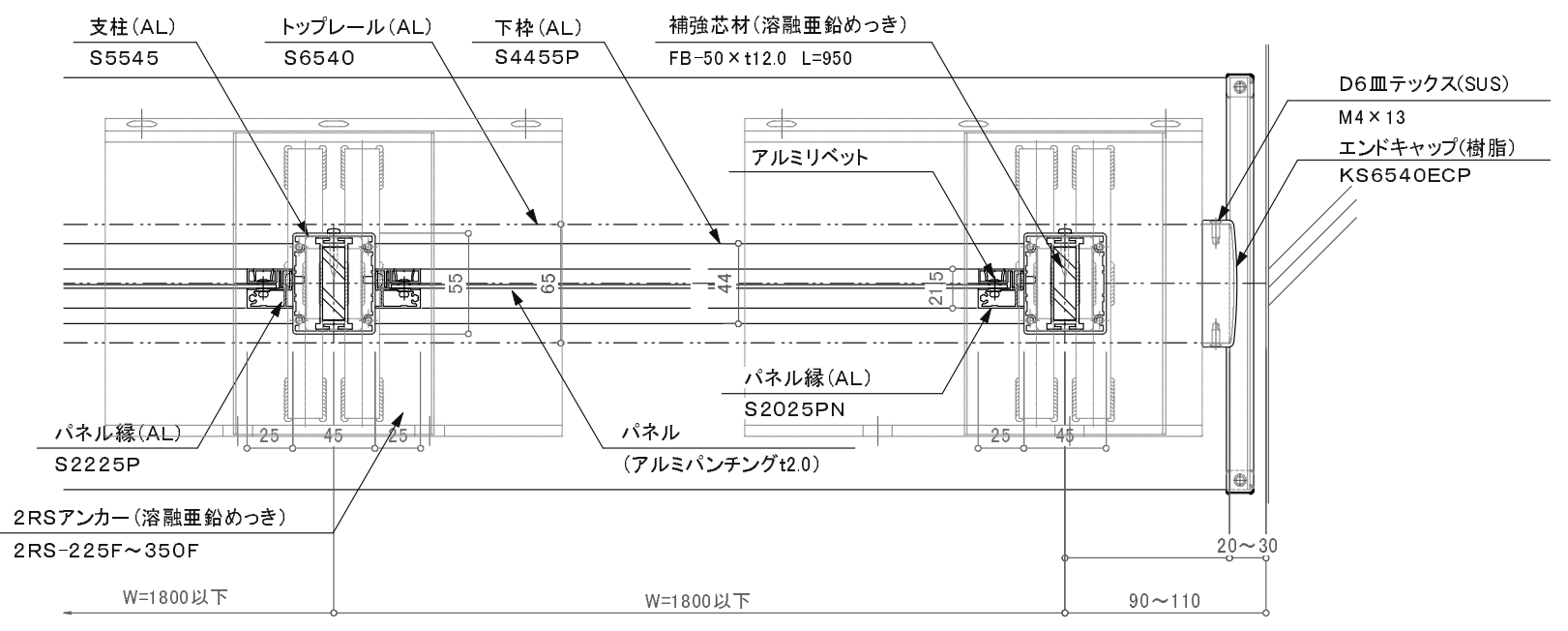


特記事項：2RSアンカーは躯体巾+5mmで製作します。アンカー芯と柱芯は異なるので注意してください。



※特記事項：縦中棧はW=1500以上時必要。



廊下用300型/KBK-2RS

| | | | | | | | | | |
|---|----|-----|-----|-----|-----------|----|----|-----|-----|
| △ | 設計 | 受領欄 | 年月日 | 工事名 | 株式会社サンレール | 営業 | 設計 | 作成日 | 図番 |
| | | | 年月日 | | | | | | |
| △ | 施工 | 受領欄 | 年月日 | 名称 | 株式会社サンレール | 担当 | 担当 | 作図 | 訂正日 |
| △ | | | 年月日 | 名称 | | | | | |
| △ | | | | | | | | | |
| △ | | | | | | | | | |

制定日：2006.12.07 改定日：2010.6.22