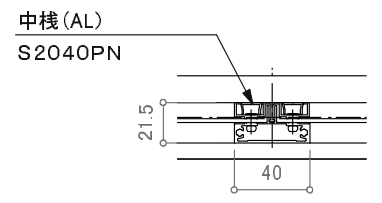
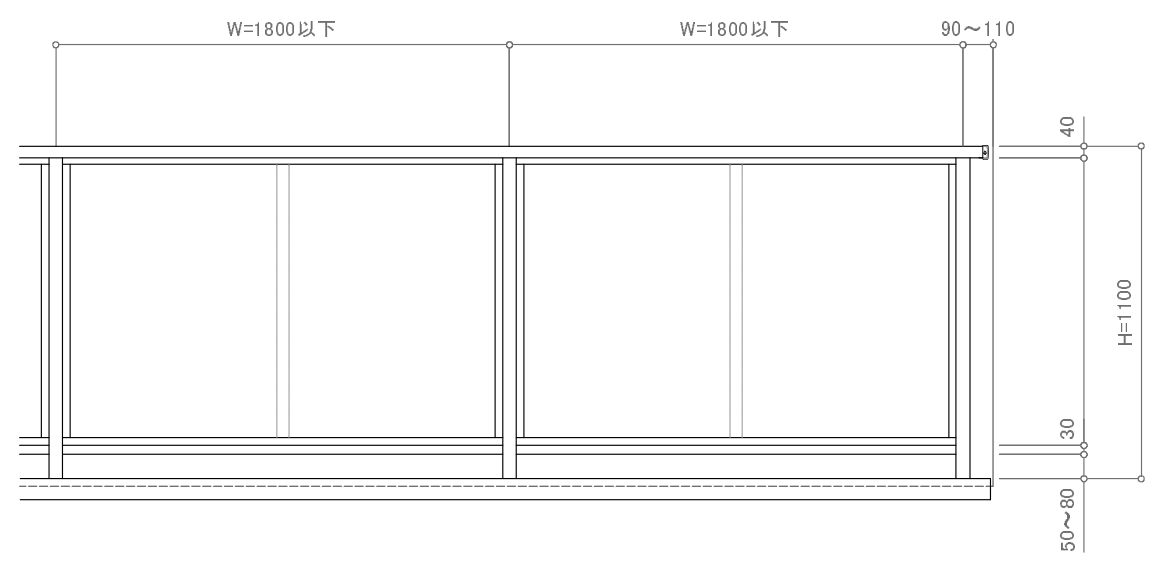
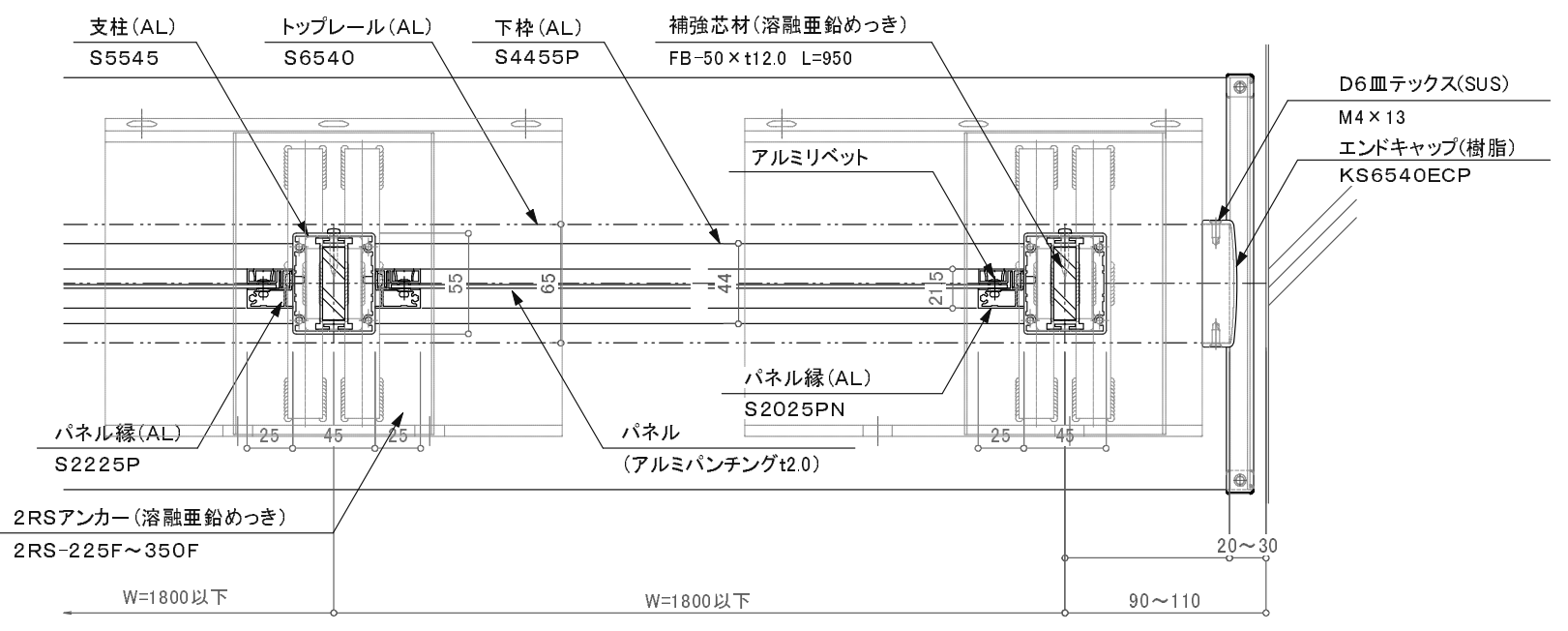


特記事項: 2RSアンカーは躯体巾+5mmで製作します。アンカー芯と柱芯は異なるので注意してください。



※特記事項: 縦中棧はW=1500以上時必要。



廊下用300型/KBK-2RS

訂正

△ △ △ △ △	設計	受領欄	年月日	工事名	株式会社サンレール	営業	設計	作成日	図番
	施工	受領欄	年月日	名称		担当	担当	作図	
				BLアルミ手摺/KBK-2RS			縮尺 (A3) 1/4 1/25		
				S6540一段パンチング/カサレールアンカー工法					

制定日: 2006.12.07 改定日: 2010.6.22