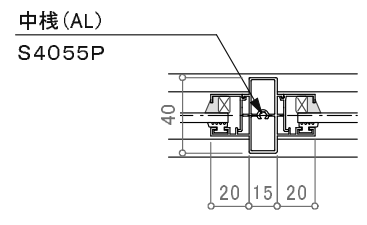
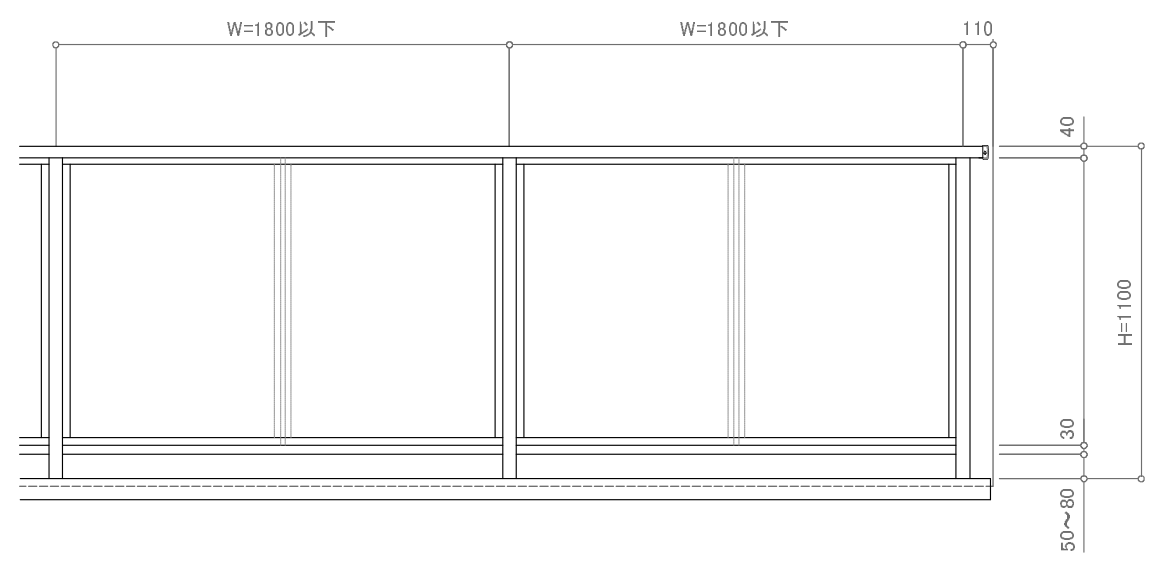
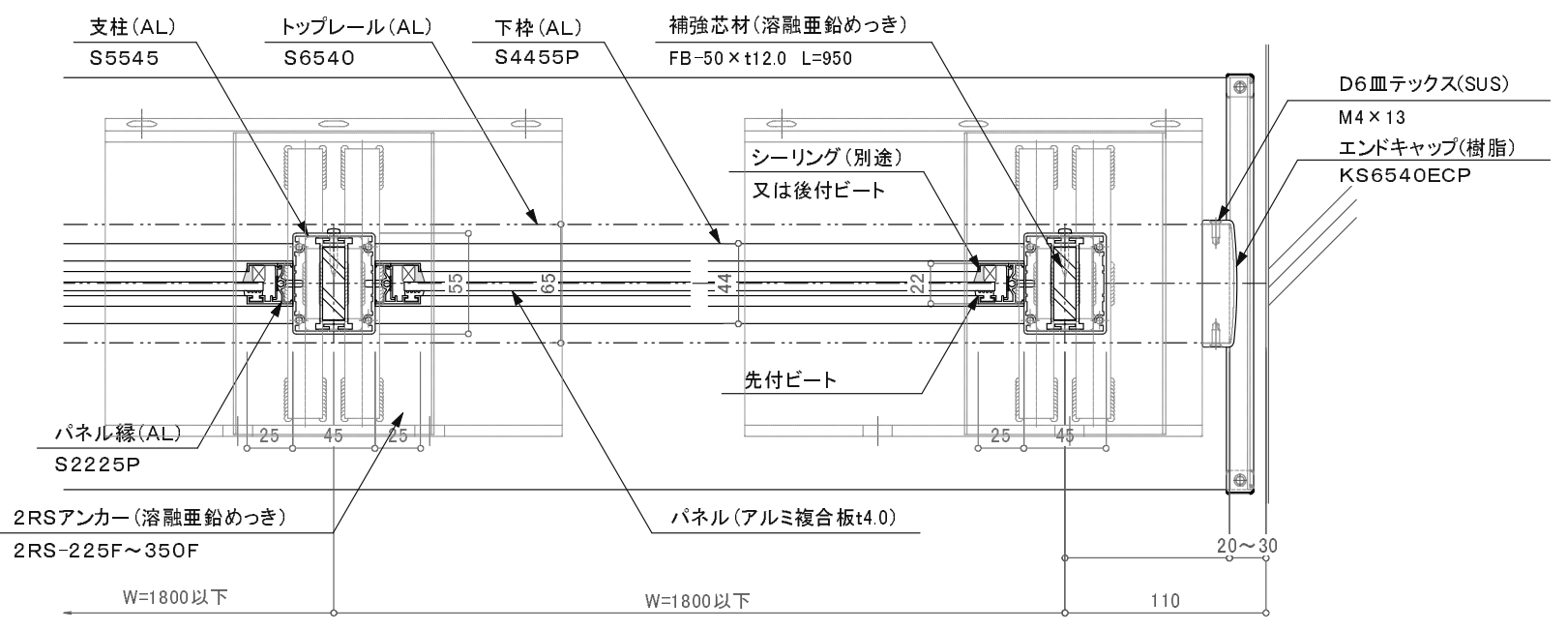


特記事項：2RSアンカーは躯体巾+5mmで製作します。アンカー芯と柱芯は異なるので注意してください。



※特記事項：縦中棧はW=1500以上時必要。



廊下用300型/KBK-2RS

訂正	設計	受領欄	年月日	工事名	株式会社サンレール	営業 担当	設計 担当	作成日	図番
	施工	受領欄	年月日	名称 BLアルミ手摺/KBK-2RS S6540一段パネル/カサレールアンカー工法					
								訂正日	
								縮尺	(A3) 1/4 1/25