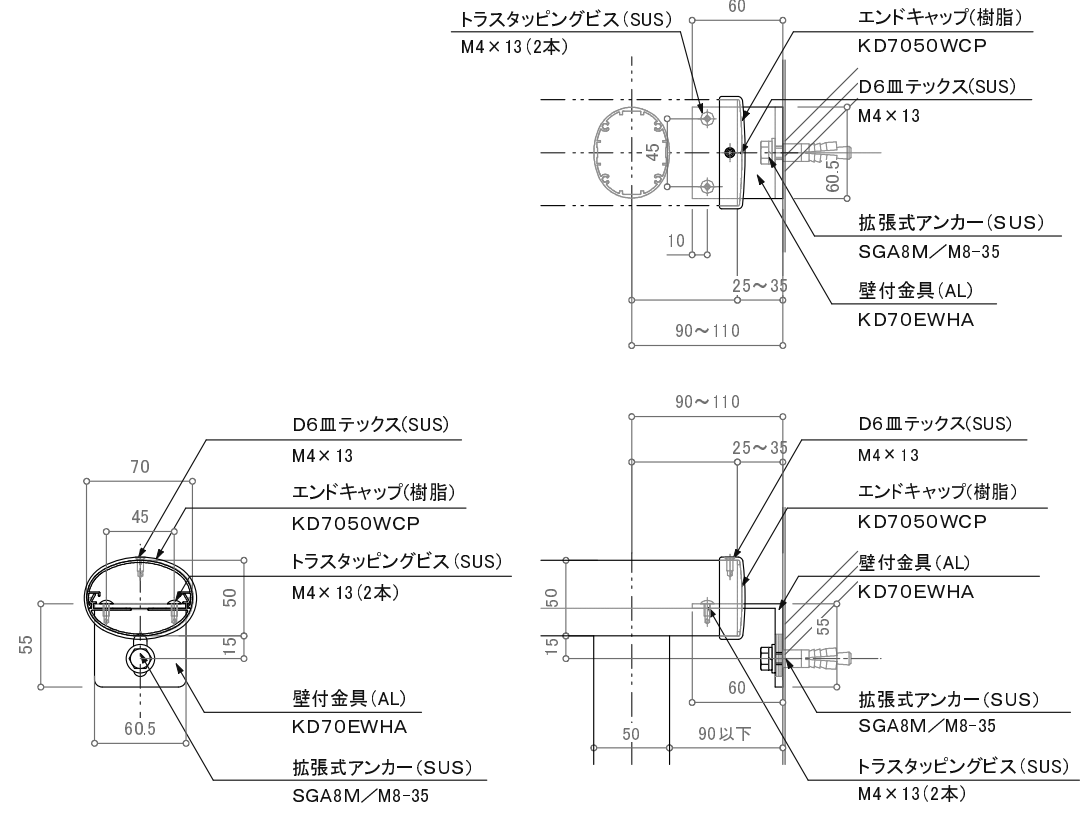
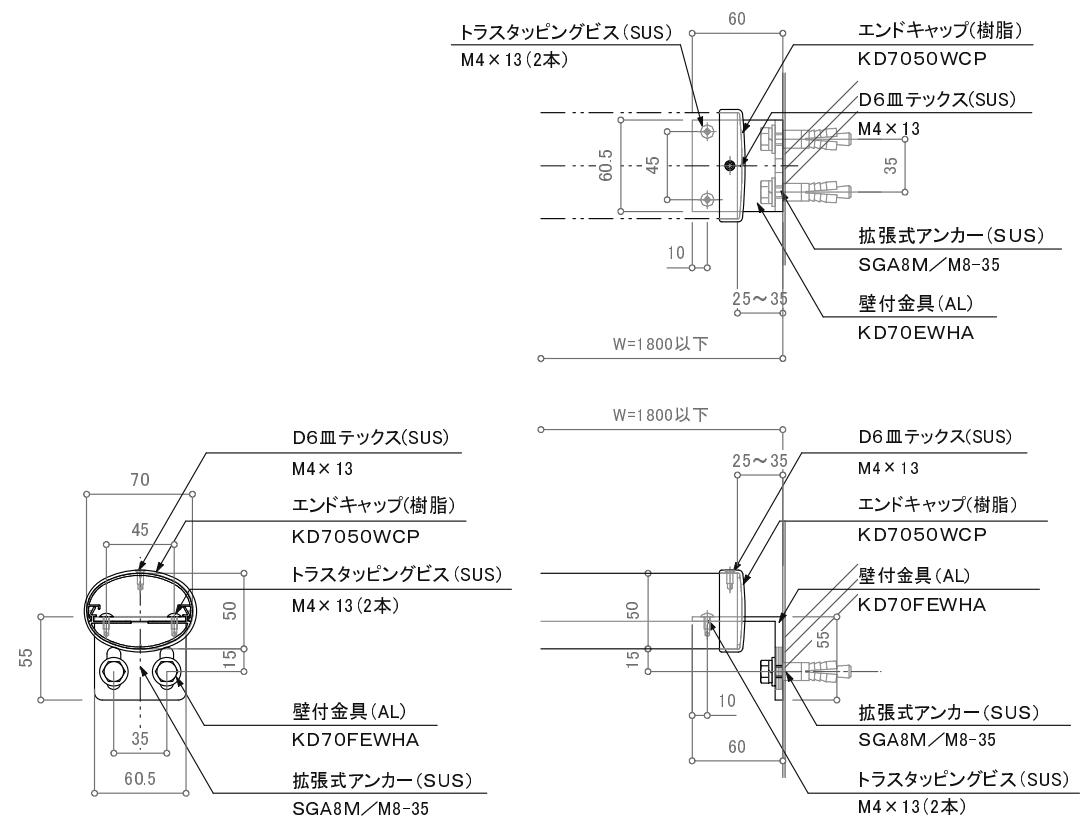


共通端部壁支持無し



一般壁支持ブラケットタイプ



BL壁支持ブラケットタイプ(柱無し)

訂正

△	設計	受領欄	年月日	工事名	株式会社サンレール	営業	設計	作成日	図番
△	施工	受領欄	年月日	名称	トップ壁支持工法/D7050			縮尺	