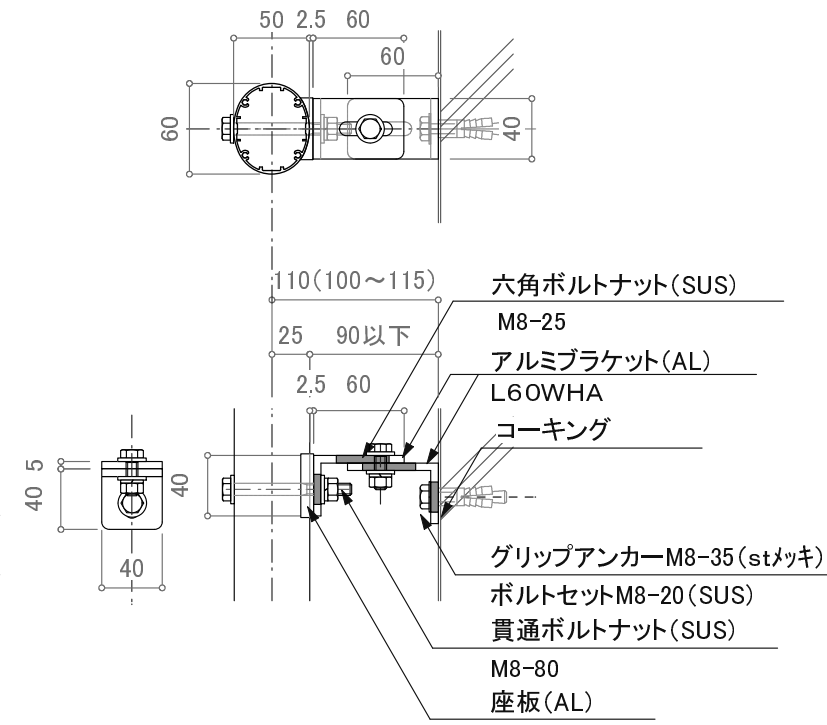
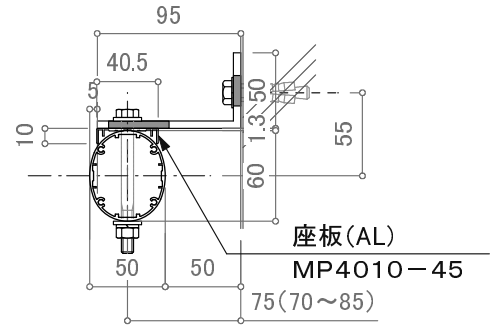


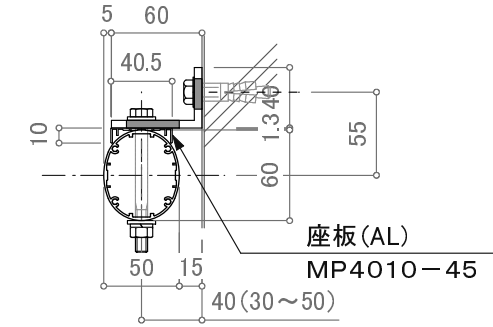
ブラケットの抱合せの場合(標準)



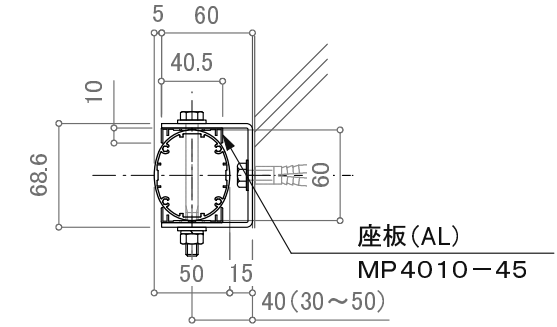
ブラケットL60WHA抱合せの場合



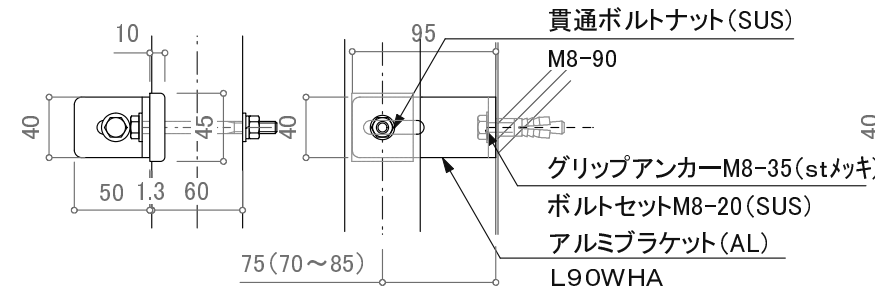
ブラケットL90WHA1枚使用の場合



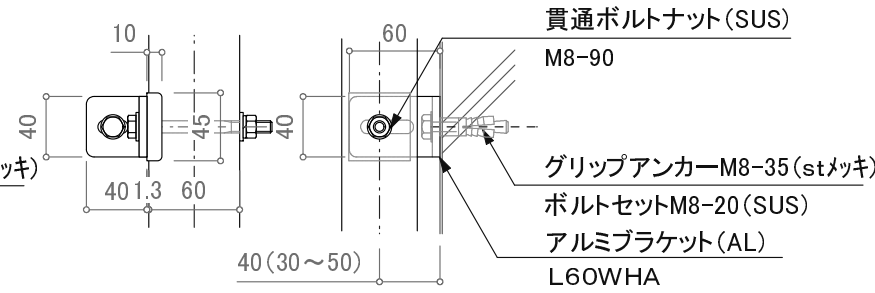
ブラケットL60WHA1枚使用の場合



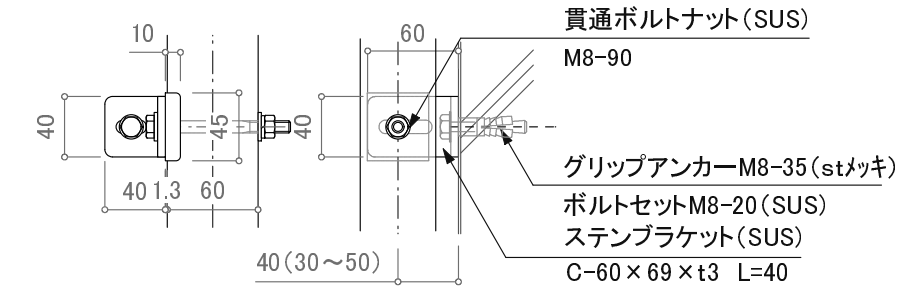
特注ステンブラケットの場合



ブラケットL90WHA1枚使用の場合



ブラケットL60WHA1枚使用の場合



特注ステンブラケットの場合

訂正

△		設計	受領欄	年月日	工事名	株式会社サンレール	営業	設計	作成日	図番	
△			殿				担当	担当	作図		訂正日
△		施工	受領欄	年月日	名称						縮尺
△			殿		支柱壁支持ブラケット 支柱=D6050						