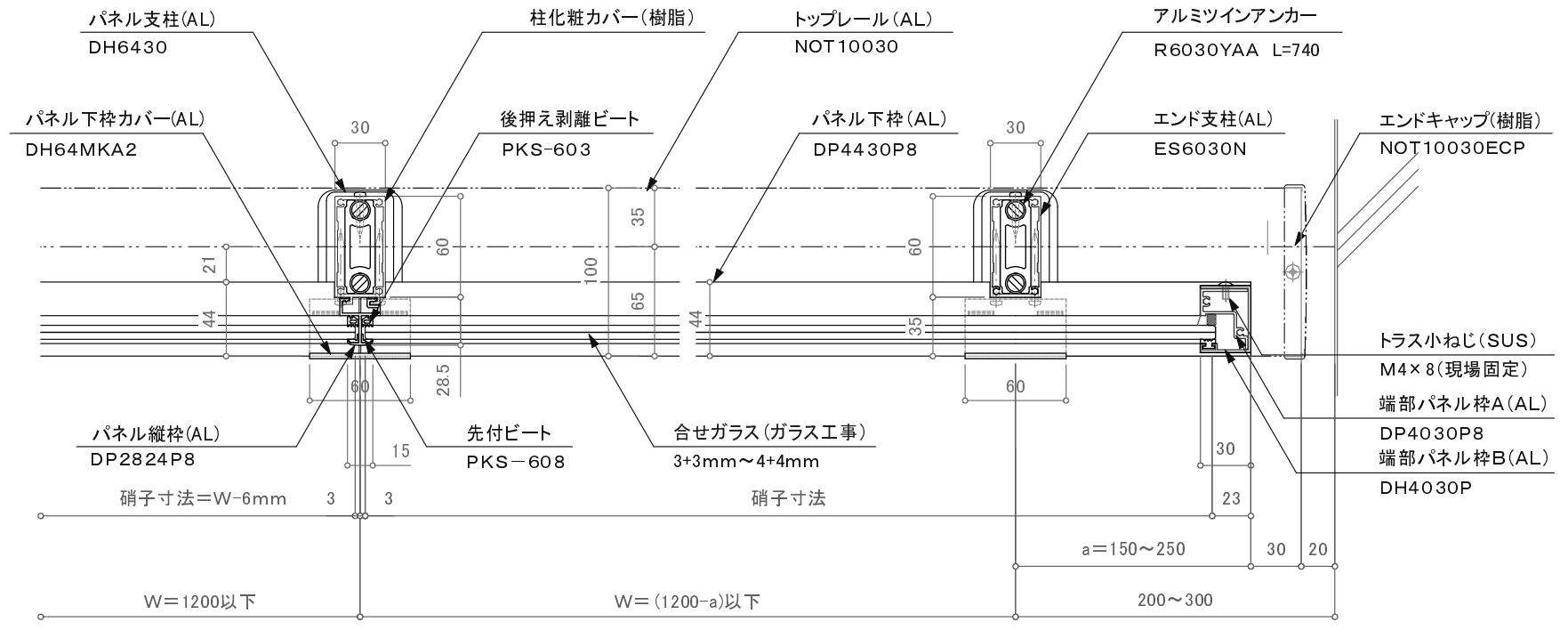
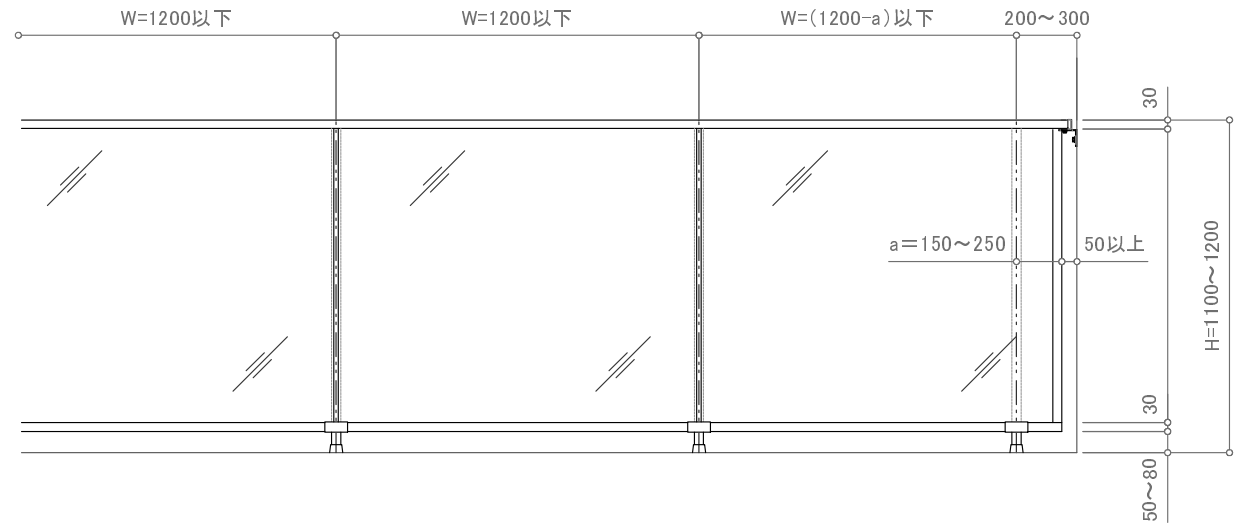


- トップレール (AL)  
NOT10030
- トップレール受け (AL)  
DP9725P8
- シーリング (ガラス工事)
- 先付ビート  
PKS-601
- パネル縦枠 (AL)  
DP2824P8
- 支柱 (AL)  
DH6430
- 合せガラス (ガラス工事)  
3+3mm~4+4mm
- アルミツインアンカー  
R6030YAA L=740
- ナベタッピングビス (SUS)  
M4×25 (パーフェクトステンレス)
- 先付ビート  
PKS-601
- シーリング (ガラス工事)
- パネル下枠 (AL)  
DP4430P8
- なべタッピングねじA種 (SUS)  
M4×40
- 柱化粧カバー (樹脂)
- 接着系アンカー  
M12全ネジボルト (SNB7)  
ラスパート処理



バルコニー用150型/FBS-2BWA-30

訂正

|   |    |     |     |     |           |    |    |     |    |
|---|----|-----|-----|-----|-----------|----|----|-----|----|
| △ | 設計 | 受領欄 | 年月日 | 工事名 | 株式会社サンレール | 営業 | 設計 | 作成日 | 図番 |
| △ | 施工 | 受領欄 | 年月日 | 名称  |           | 担当 | 担当 | 作図  |    |
| △ |    |     |     |     |           |    |    | 縮尺  |    |

制定日: 2006.12.07 改定日: 2010.6.22