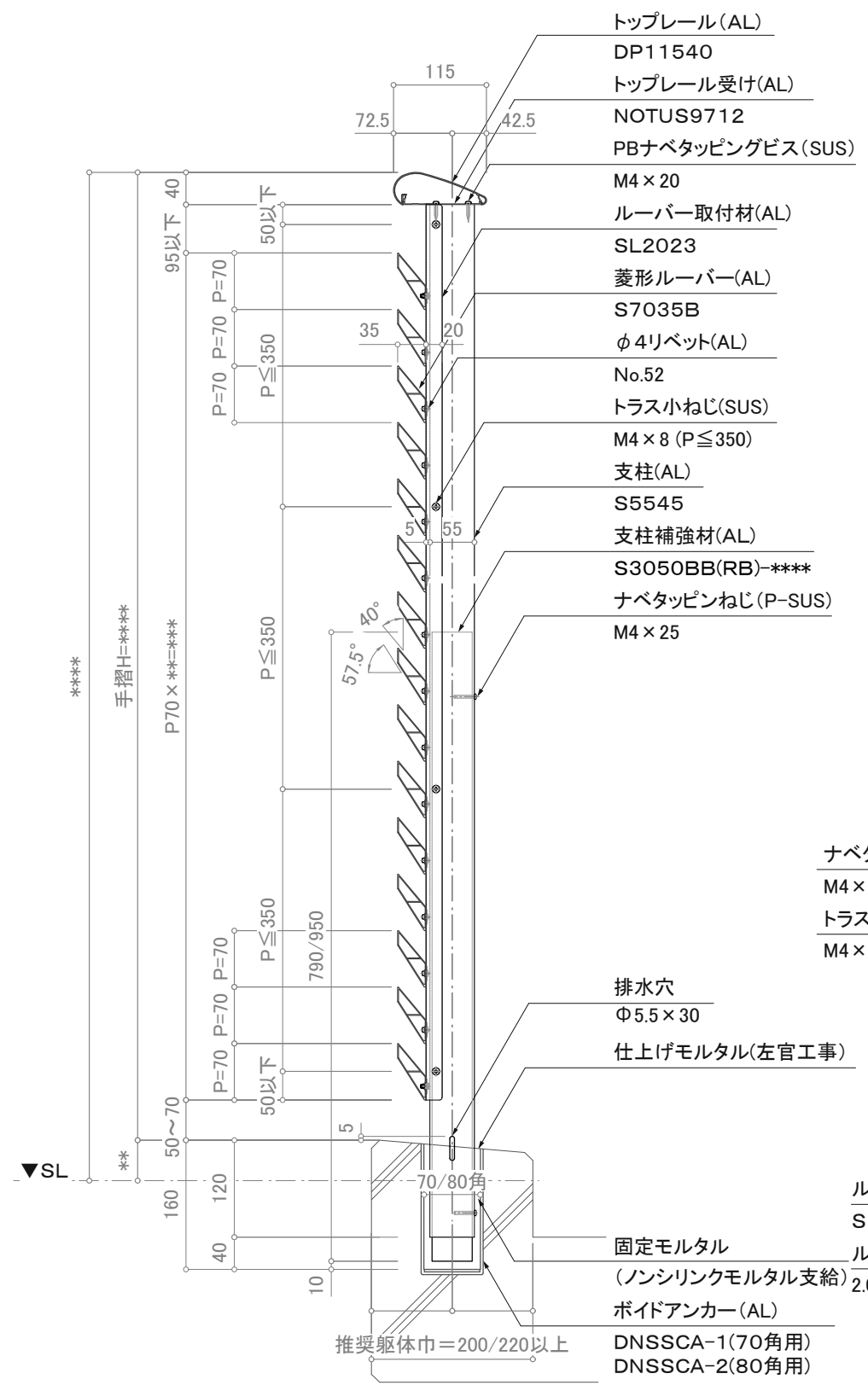
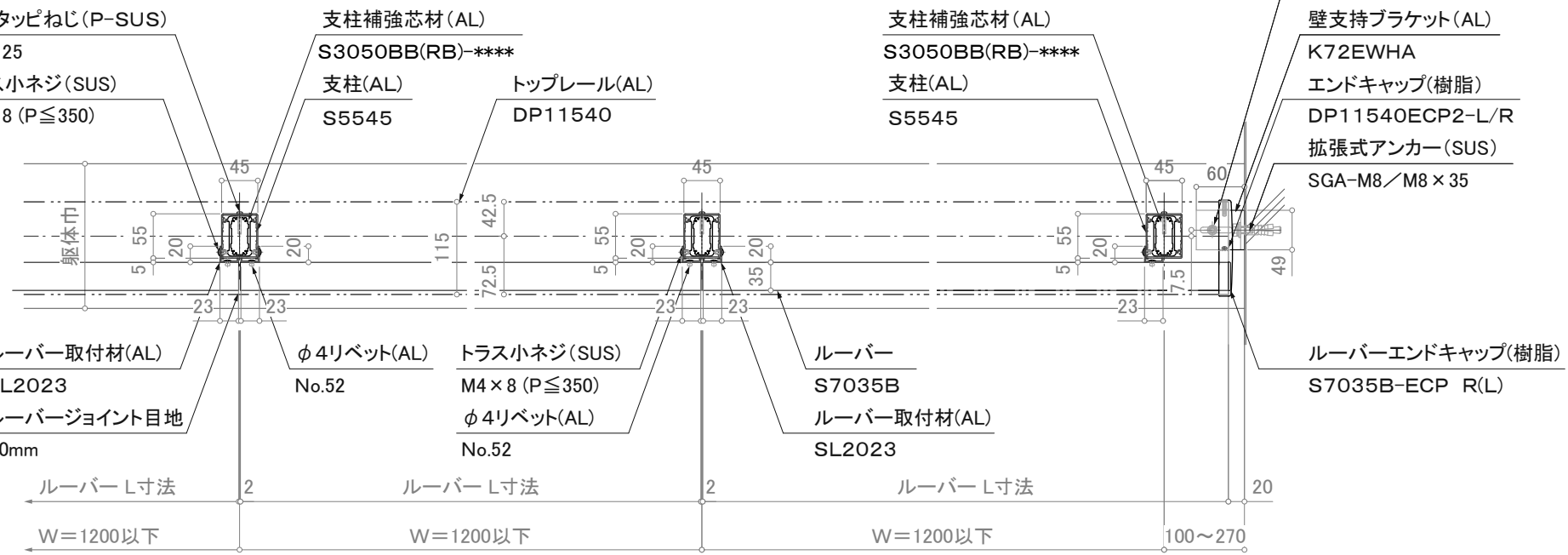


立面図



断面図



平面詳細図

※注意: 支柱ピッチは水平荷重強度により異なります。

※壁支持ブラケットはオプションです。

△	設計	受領欄	年月日	工事名	株式会社サンレール	営業	設計	作成日	図番
△	施工	受領欄	年月日	名称		担当	担当	作図	
△					アルミ手摺 断面詳細図			縮尺 (A3)=1/8、1/25	
△					菱形ルーバー/SL-HB7035-DP11540-B				