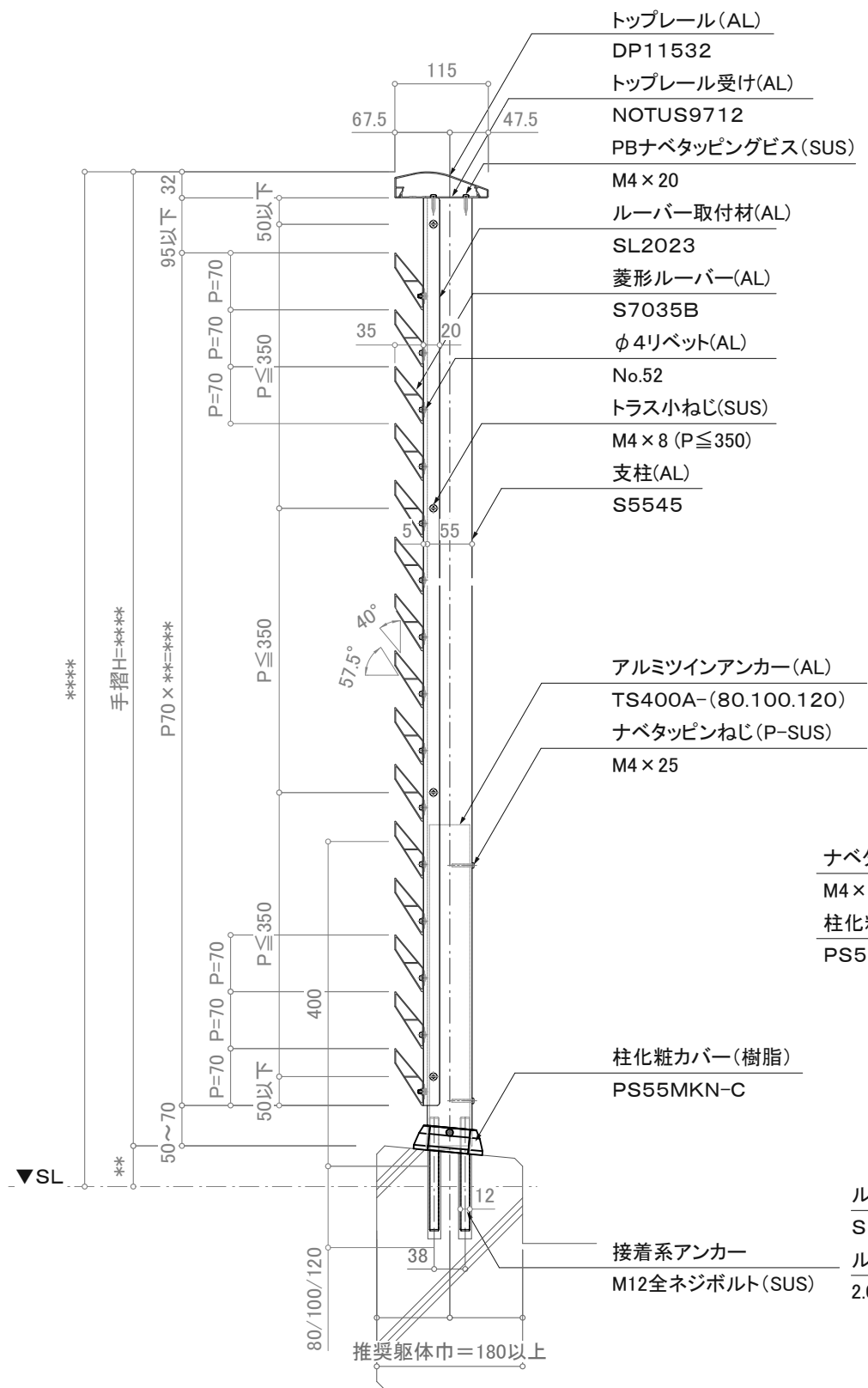
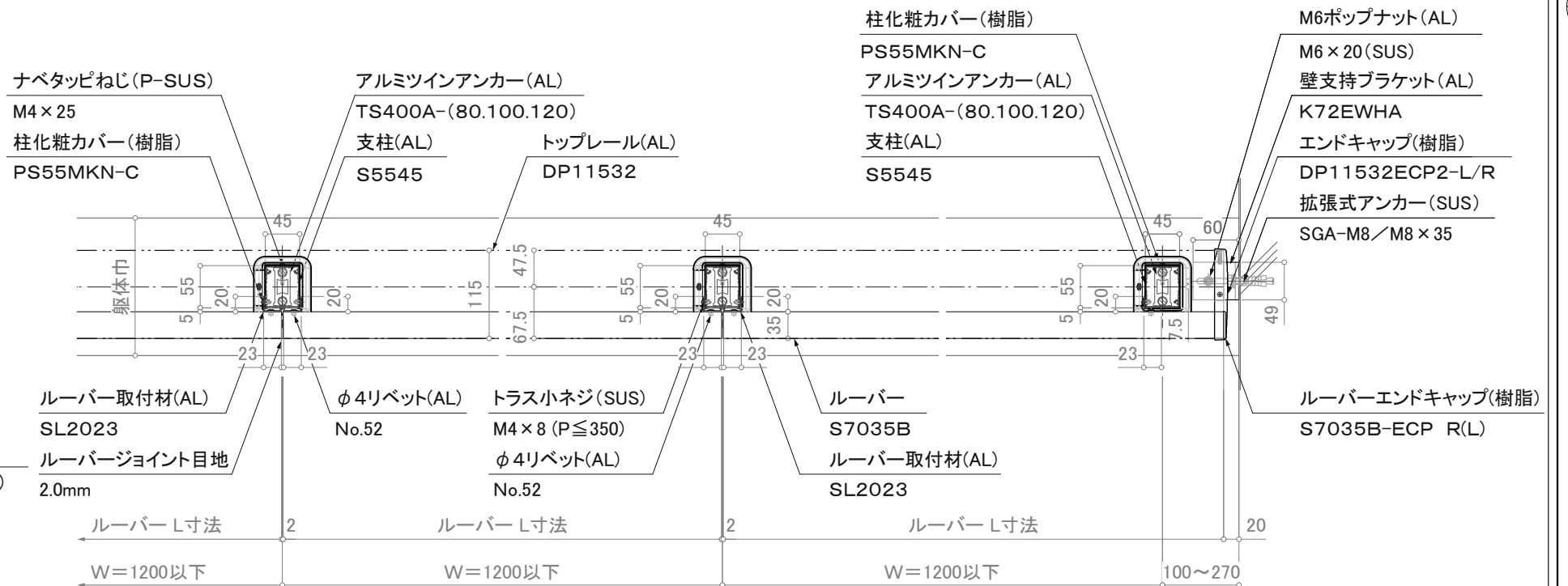


立面図



断面図



平面詳細図

注意事項: 躯体巾180未満は80mmアンカーは使用不可。

※注意: 支柱ピッチは水平荷重強度により異なります。

※壁支持ブラケットはオプションです。

訂正

▲	設計	受領欄	年月日	工事名	株式会社サンレール	営業	設計	作成日	図番
▲	施工	受領欄	年月日	名称		担当	担当	作図	
▲				アルミ手摺 断面詳細図				縮尺 (A3)=1/8、1/25	
▲				菱形ルバー/SL-HB7035-DP11532-T					