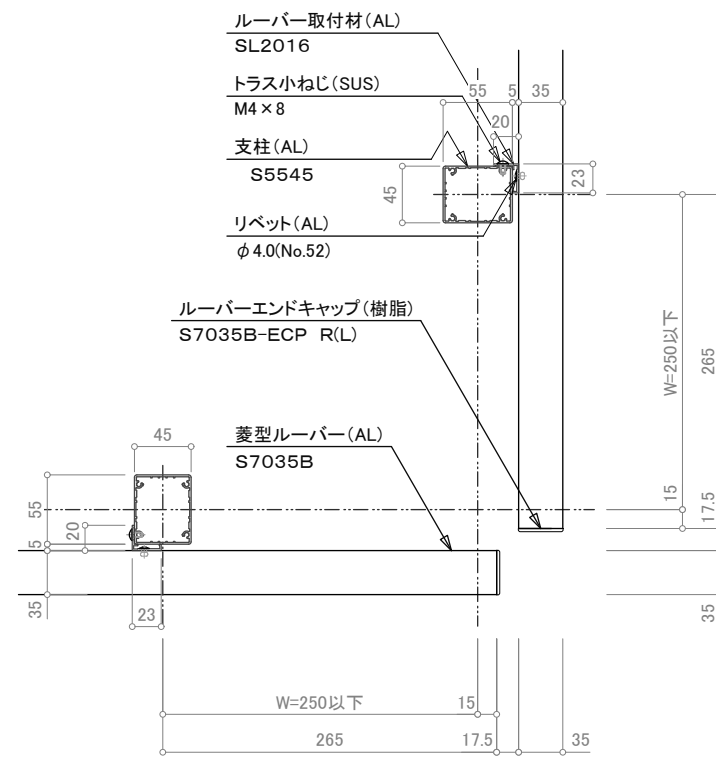
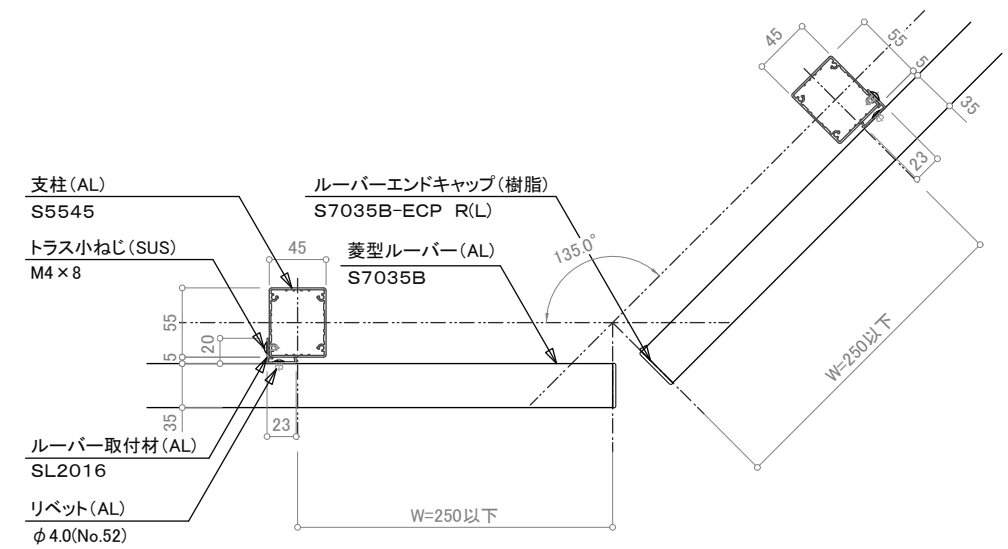


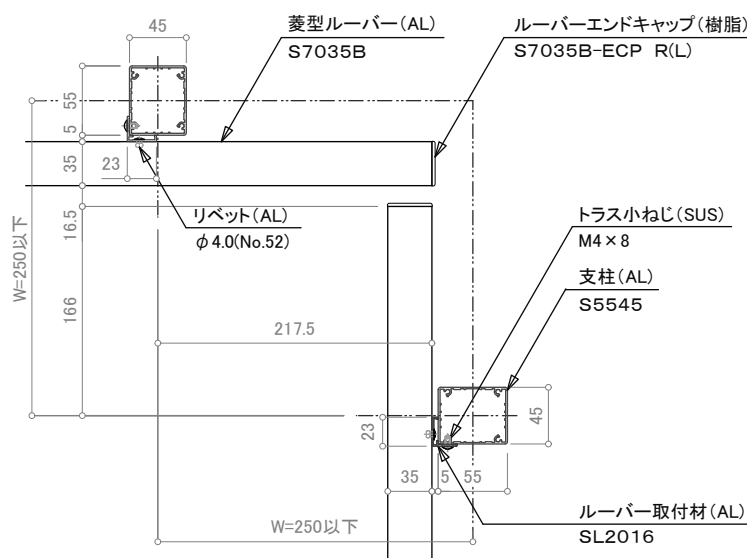
出隅コーナー(1)平面詳細図 S=1/6



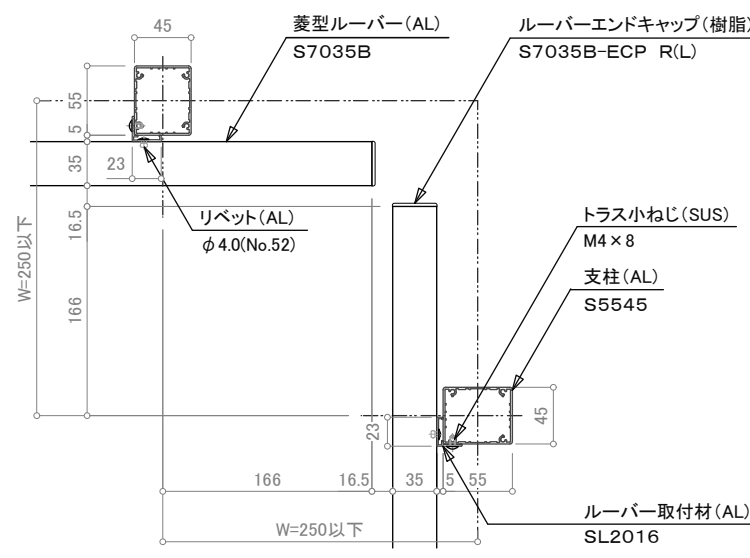
出隅コーナー(2)平面詳細図 S=1/6



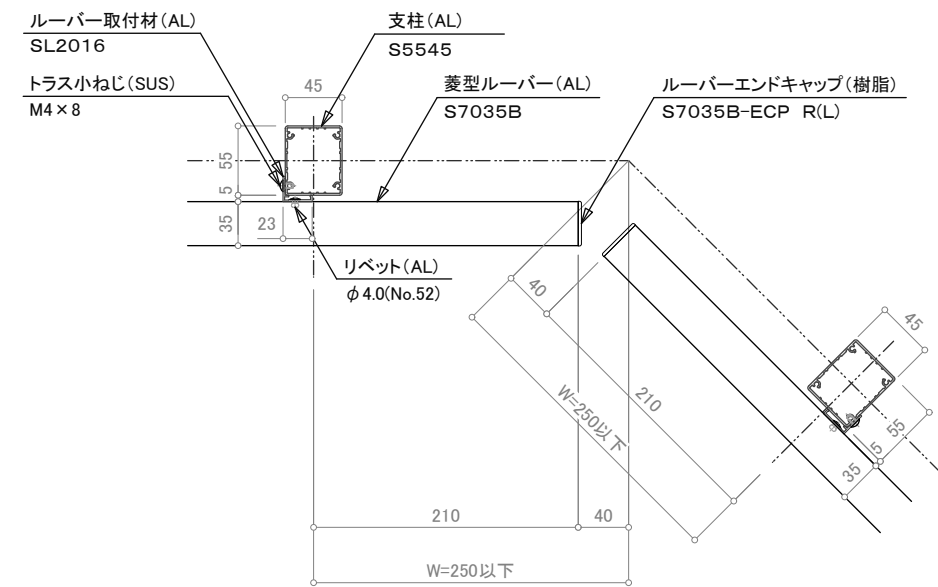
出隅135度コーナー平面詳細図 S=1/6



入隅コーナー(1)平面詳細図 S=1/6



入隅コーナー(2)平面詳細図 S=1/6



入隅135度コーナー平面詳細図 S=1/6

訂正

△		設計	受領欄	年月日	工事名	株式会社サンレール	営業	設計	作成日	図番
△										
△		施工	受領欄	年月日	名称	ルーパー手摺(菱形ルーバー)コーナー部 基本断面図	担当	担当	作図	訂正日
△										
△										
△										