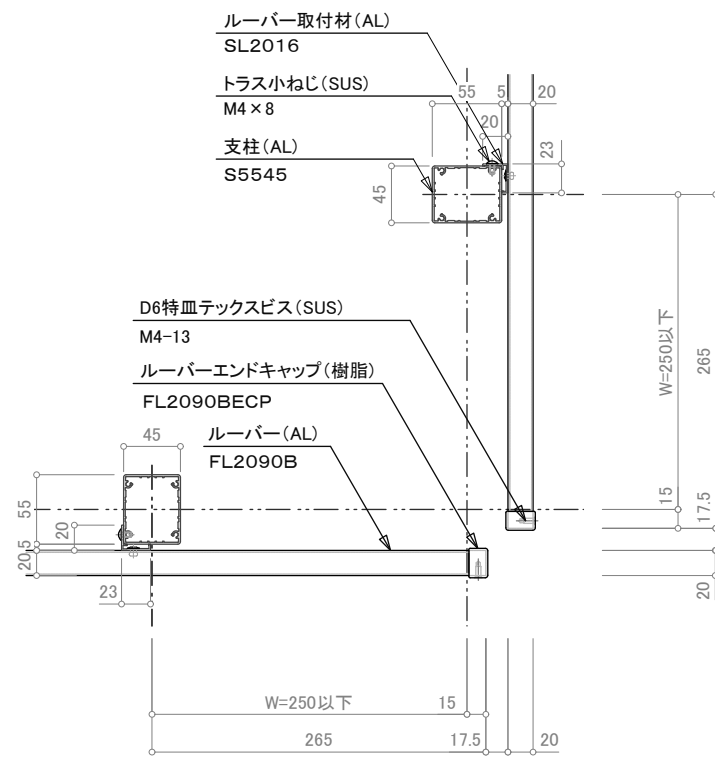
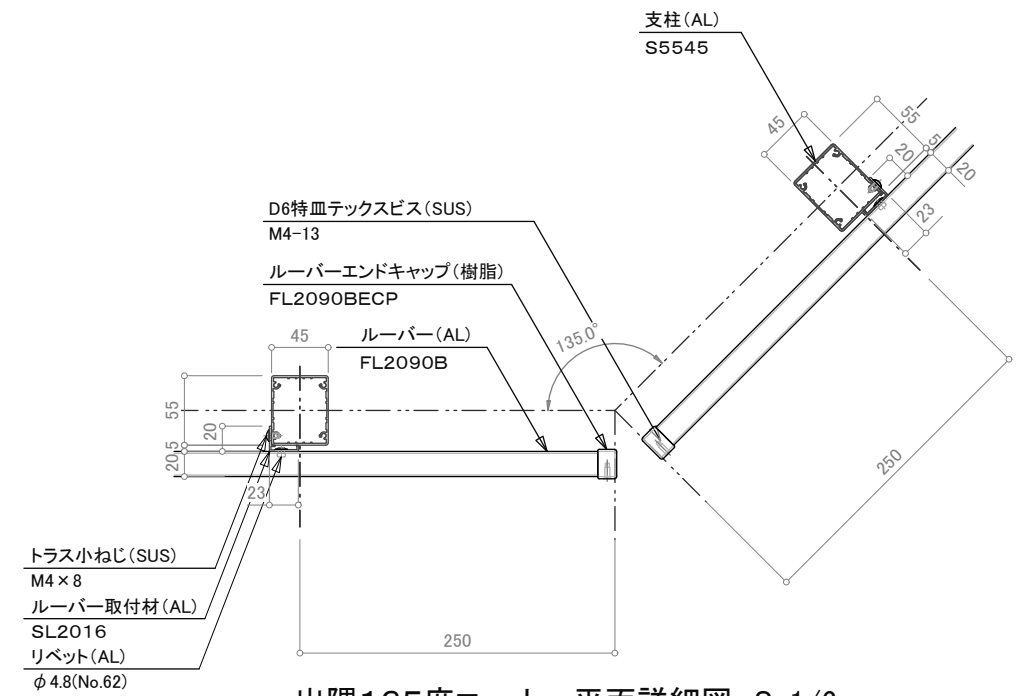


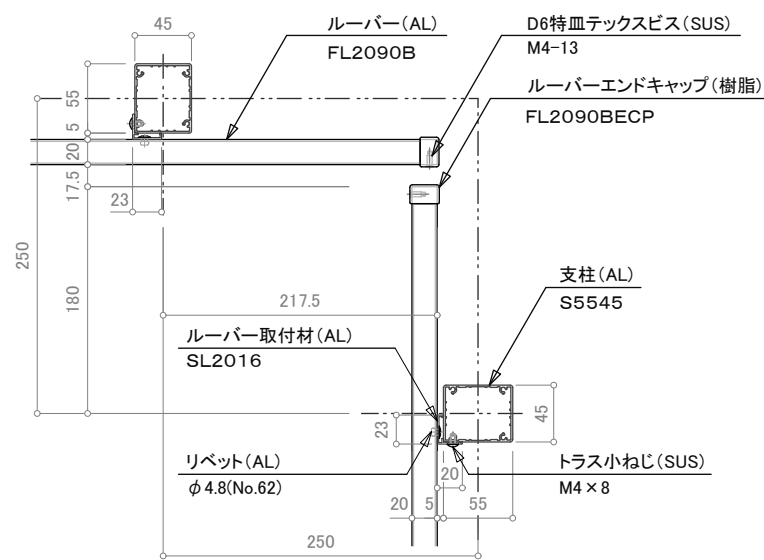
出隅コーナー(1)平面詳細図 S=1/6



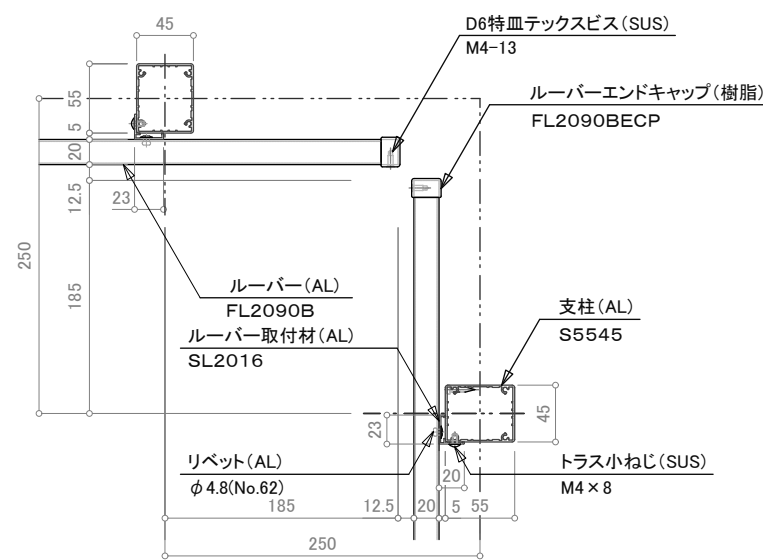
出隅コーナー(2)平面詳細図 S=1/6



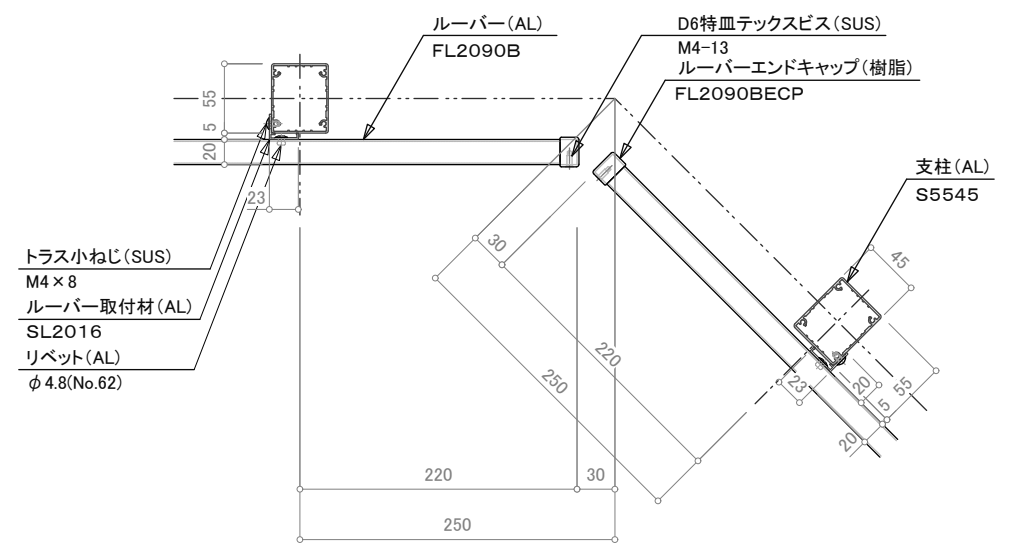
出隅135度コーナー平面詳細図 S=1/6



入隅コーナー(1)平面詳細図 S=1/6



入隅コーナー(2)平面詳細図 S=1/6



入隅135度コーナー平面詳細図 S=1/6

訂正

| | | | | | | | | | | |
|---|--|----|-----|-----|-----|-----------|----|----|-----|----|
| △ | | 設計 | 受領欄 | 年月日 | 工事名 | 株式会社サンレール | 営業 | 設計 | 作成日 | 図番 |
| △ | | 施工 | 受領欄 | 年月日 | 名称 | | 担当 | 担当 | 作図 | |
| △ | | | | | | | | | 縮尺 | |