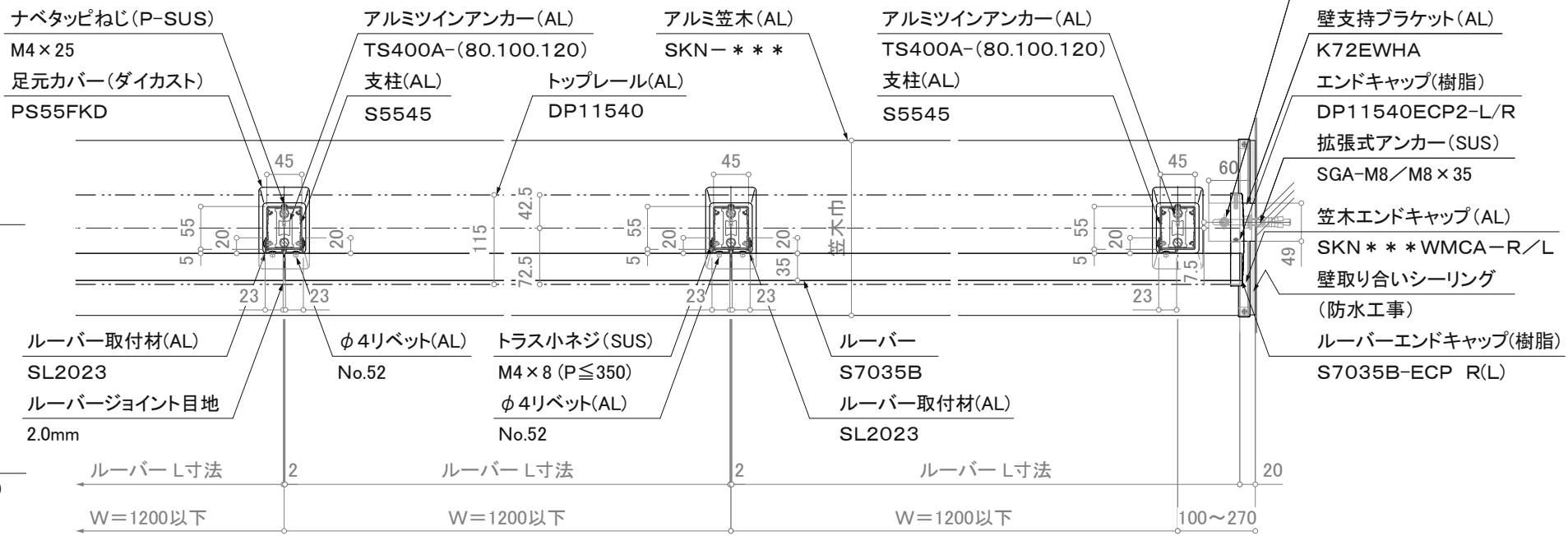


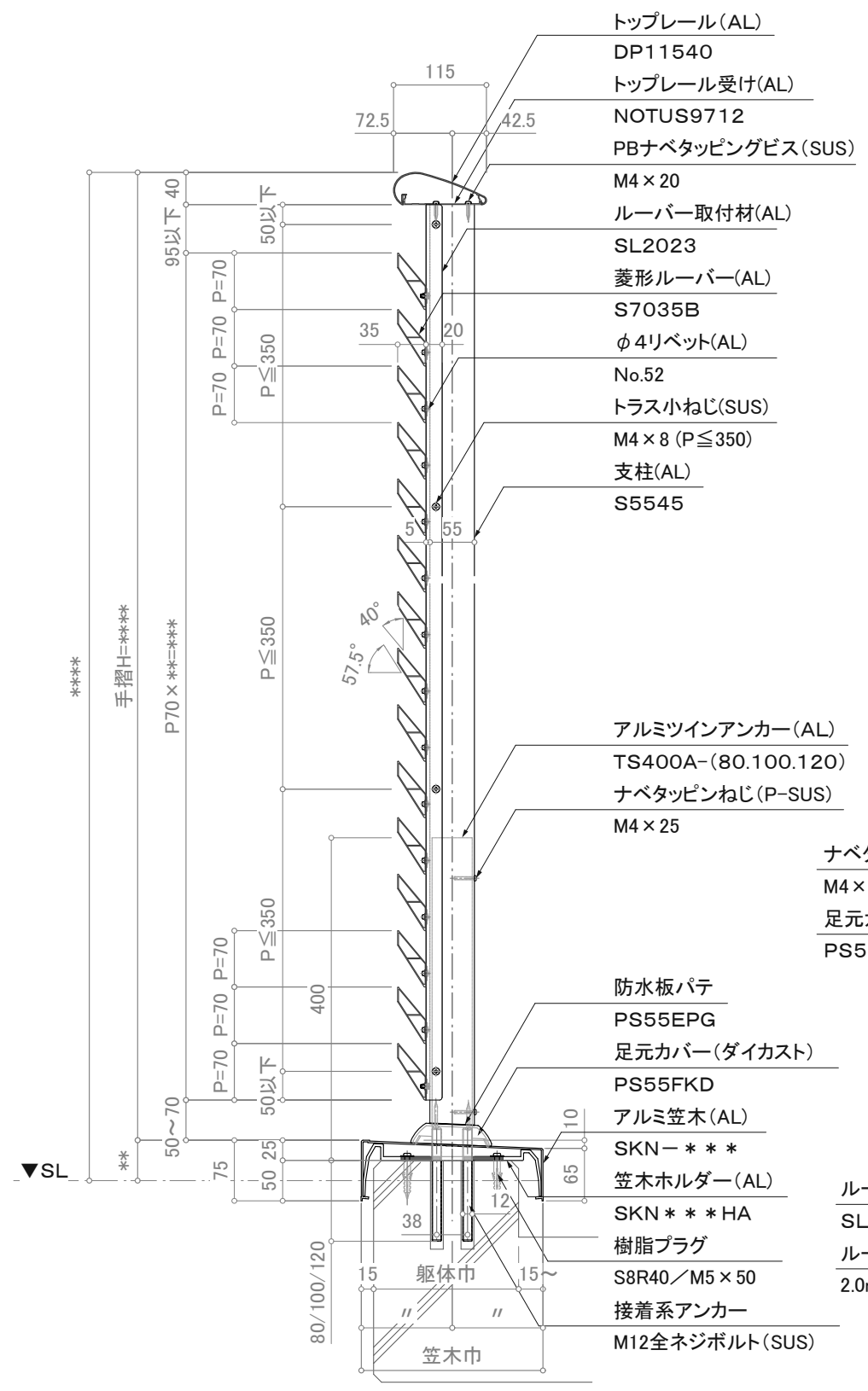
立面図



笠木ジョイント部平面詳細図



平面詳細図



断面図

注意事項: 躯体巾180未満は80mmアンカーは使用不可。

※注意: 支柱ピッチは水平荷重強度により異なります。

※壁支持ブラケットはオプションです。

訂正

	設計	受領欄	年月日	工事名	<b>株式会社サンレール</b>	営業 担当	設計 担当	作成日	図番
	施工	受領欄	年月日	名称 アルミ手摺 断面詳細図 菱形ルーバー/ KL-HB7035-DP11540-ND					
									縮尺 (A3)=1/8、1/25