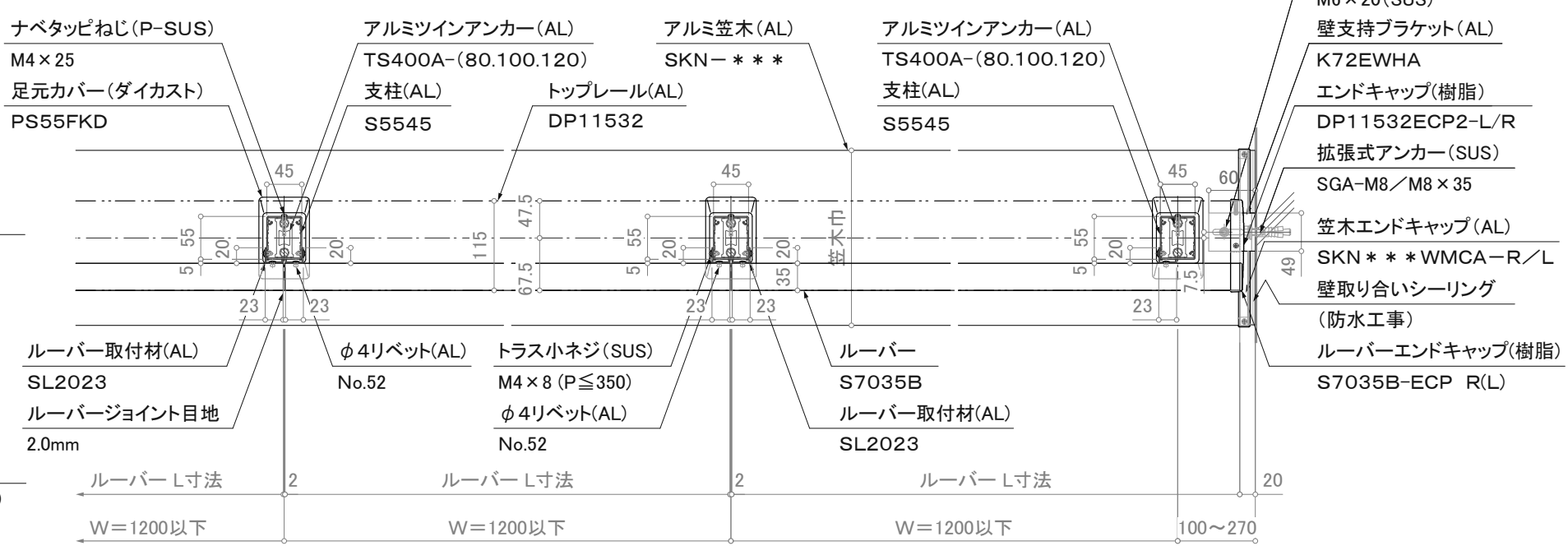


立视图

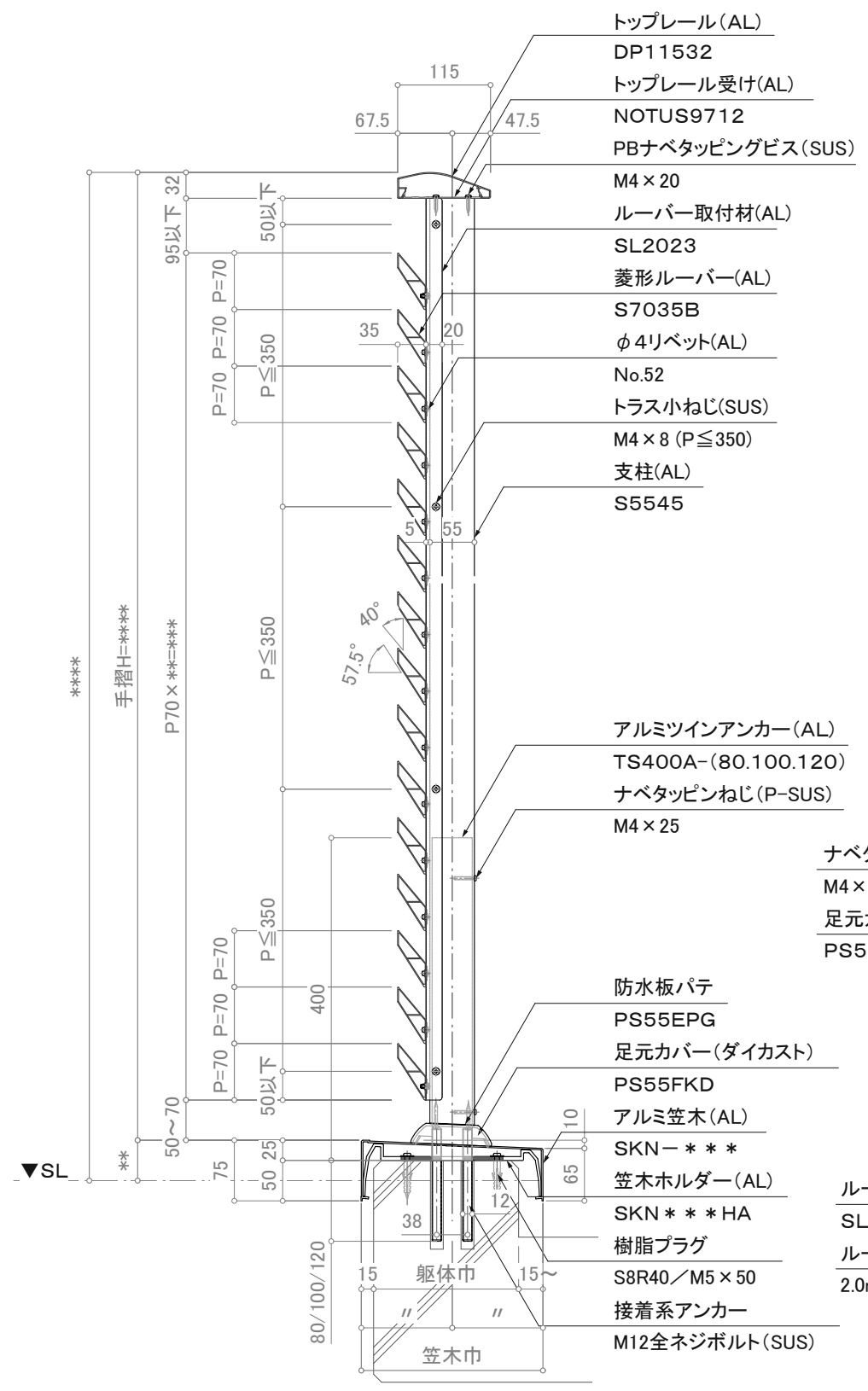


笠木ジョイント部平面詳細図



※注意: 支柱ピッチは水平荷重強度により異なります。

※壁支持ブラケットはオプションです。



注意事項: 躯体巾180未満は80mmアンカーは使用不可。

断面図

訂正

	設計	受領欄	年月日	工事名		営業	設計	作成日	図番
	施工	受領欄	年月日	名称		担当	担当	作図	
				名称 アルミ手摺 断面詳細図 菱形ルーバー/ KL-HB7035-DP11532-ND				縮尺 (A3)=1/8、1/25	