

注意事項: 躯体巾180未満は80mmアンカーは使用不可。

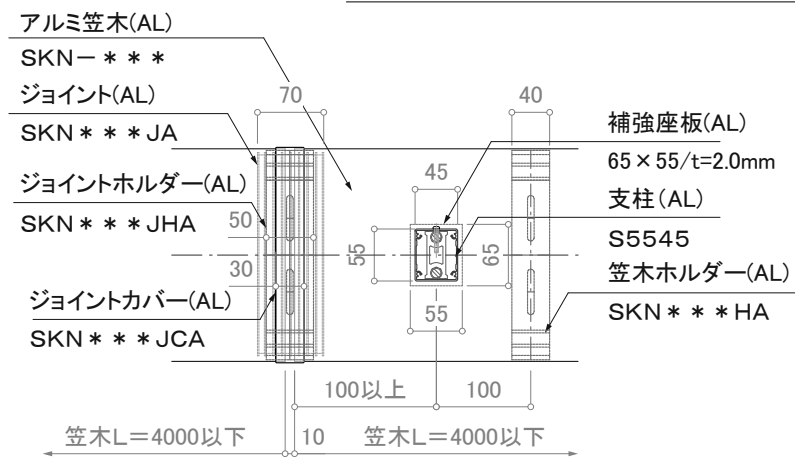
断面図

訂正

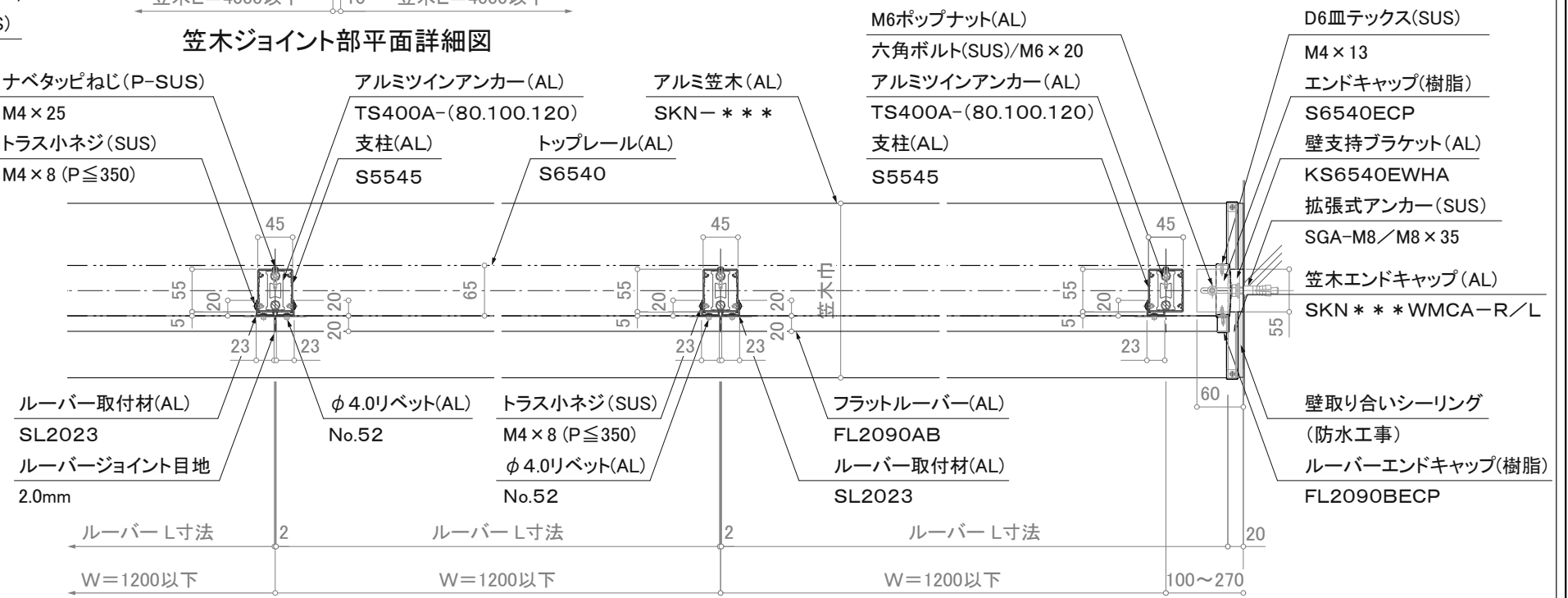
△	設計	受領欄	年月日
△	施工	受領欄	年月日



立面図



笠木ジョイント部平面詳細図



※注意: 支柱ピッチは水平荷重強度により異なります。

※壁支持ブラケットはオプションです。

平面詳細図

営業	設計	作成日	図番
担当	担当 作図	訂正日	
縮尺 (A3)=1/8、1/25			