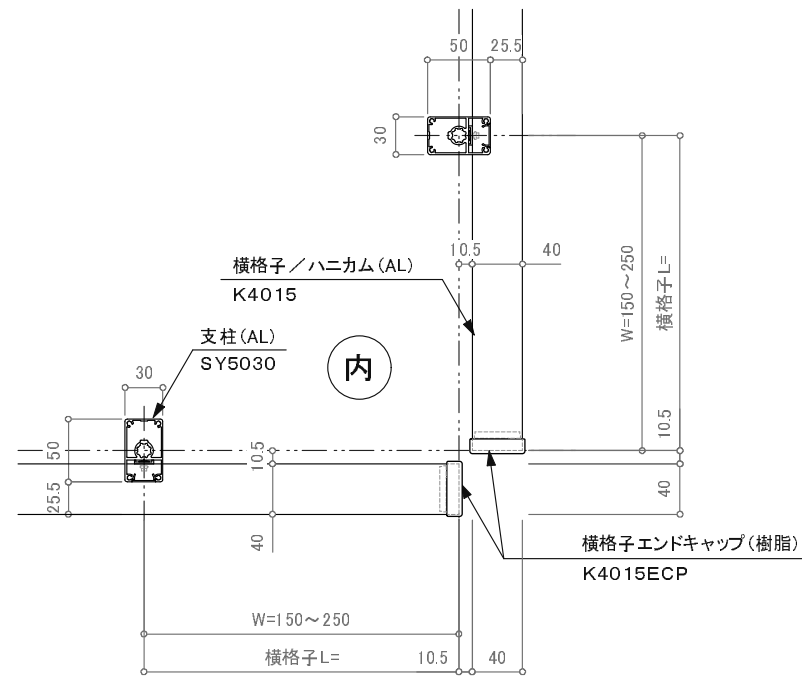
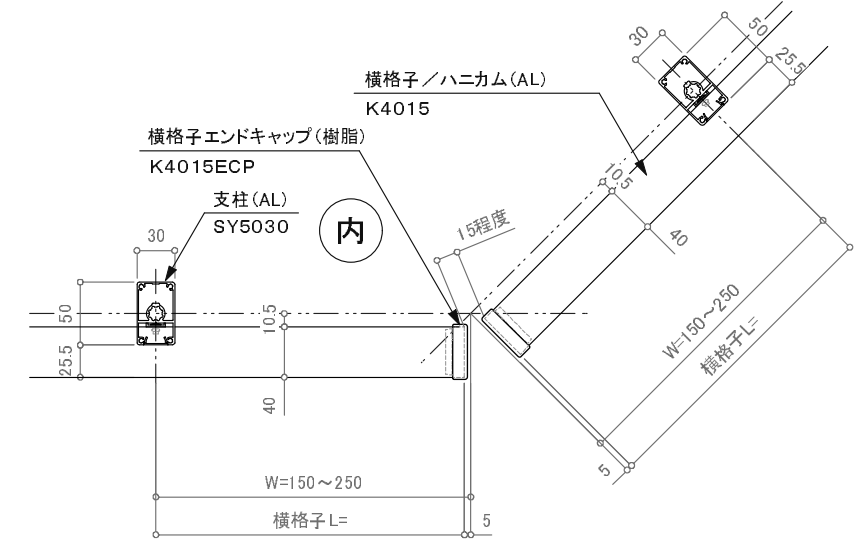


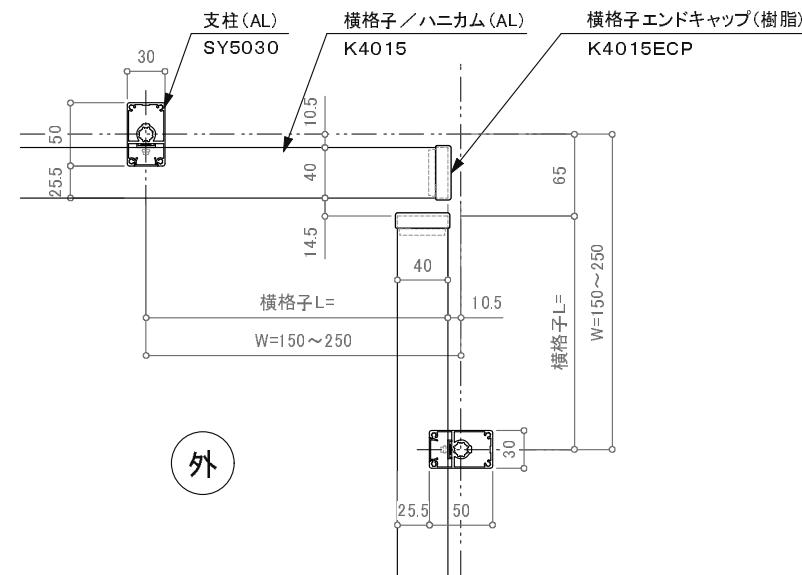
出隅コーナー(1)平面詳細図 S=1/6



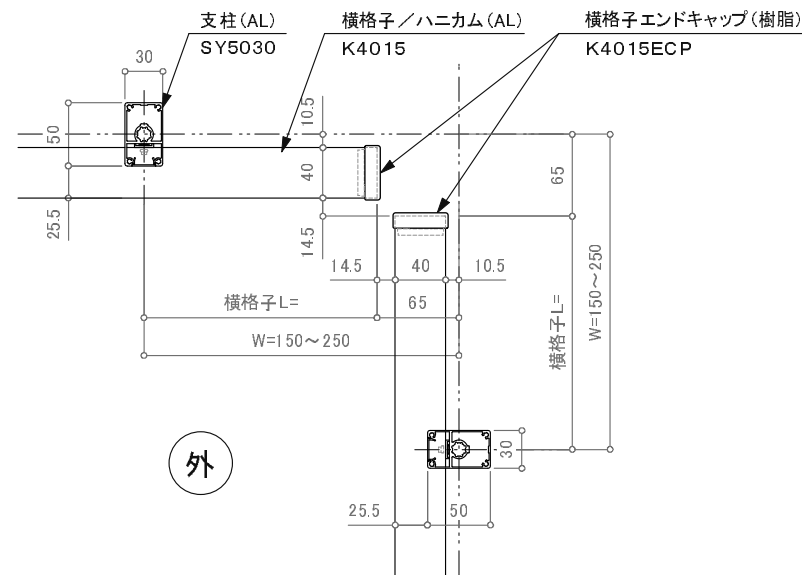
出隅コーナー(2)平面詳細図 S=1/6



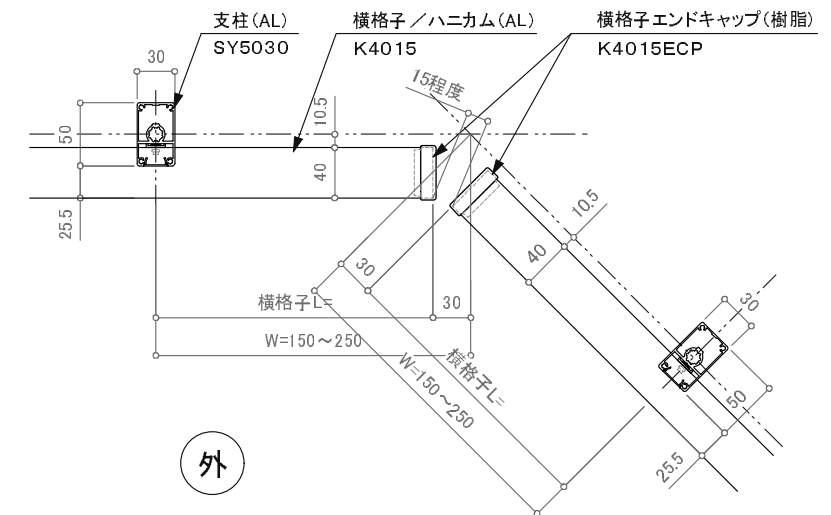
出隅135度コーナー平面詳細図 S=1/6



入隅コーナー(1)平面詳細図 S=1/6



入隅コーナー(2)平面詳細図 S=1/6



入隅135度コーナー平面詳細図 S=1/6

訂正

△	設計	受領欄	年月日	工事名	株式会社サンレール	営業	設計	作成日	図番	
△	施工	受領欄	年月日	名称		担当	担当	作図		訂正日
△				横ライン手摺(ハニカムタイプ) コーナー部 基本断面図						縮尺