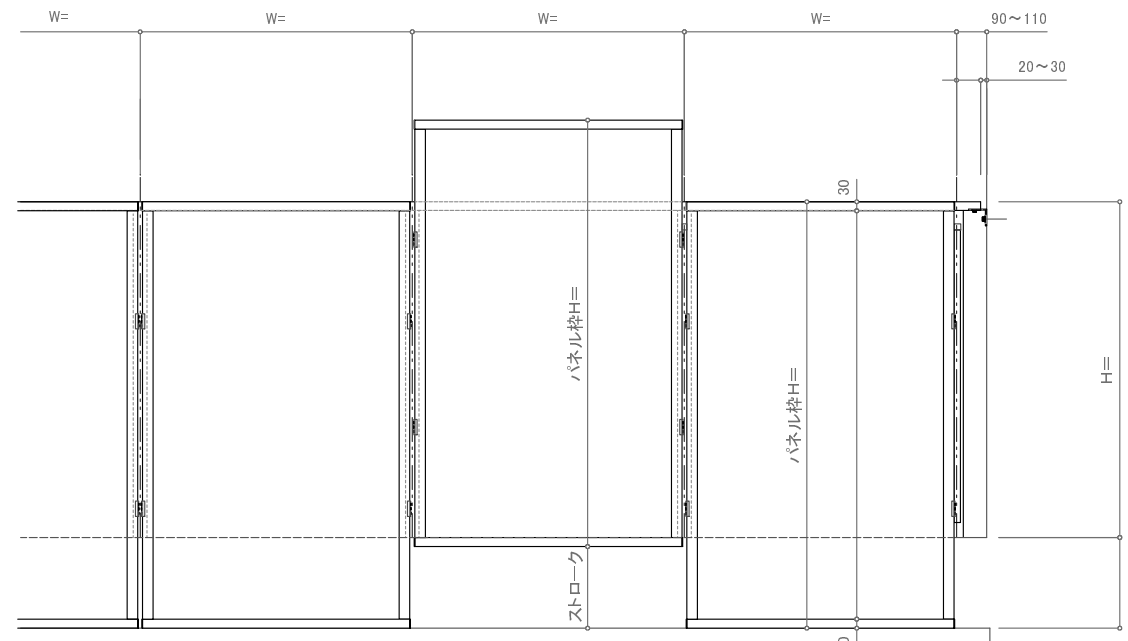
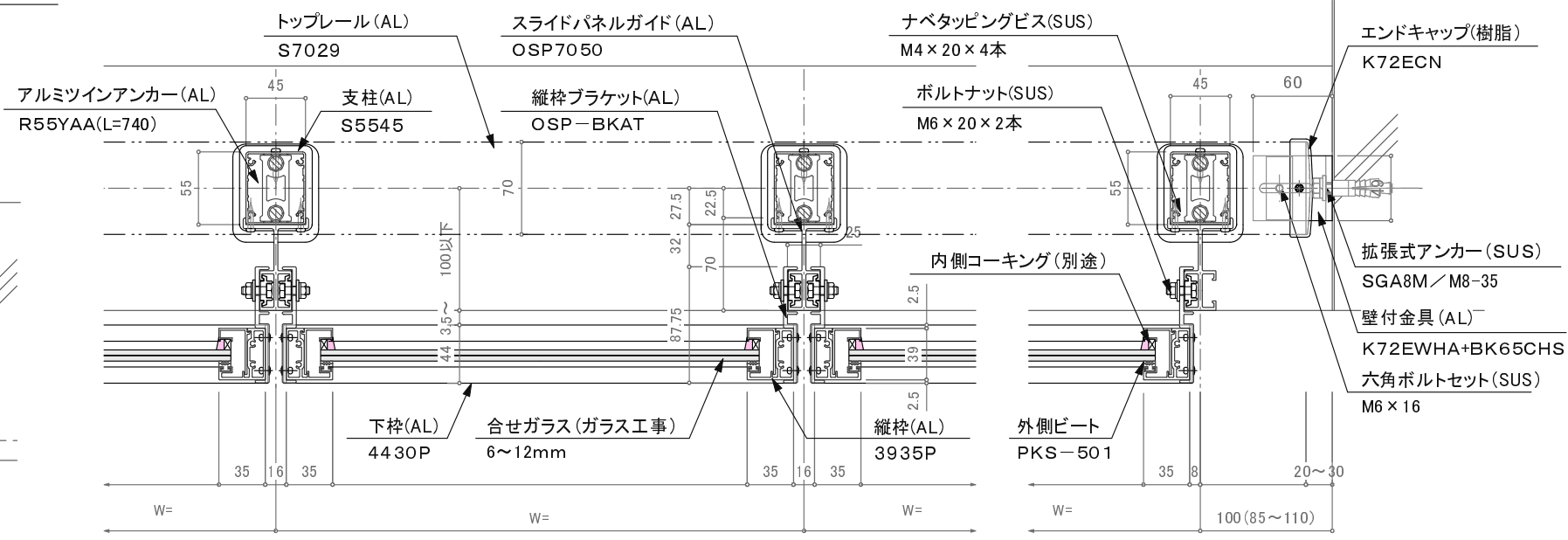


断面詳細図



立面図



※注意: 支柱ピッチは水平荷重強度及び耐風圧強度により異なります。

中間部平面詳細図

端部平面詳細図

訂正

△	設計	受領欄	年月日	工事名	株式会社サンレール	営業	設計	作成日	図番
△	施工	受領欄	年月日	名称		担当	担当	作図	
△								縮尺	