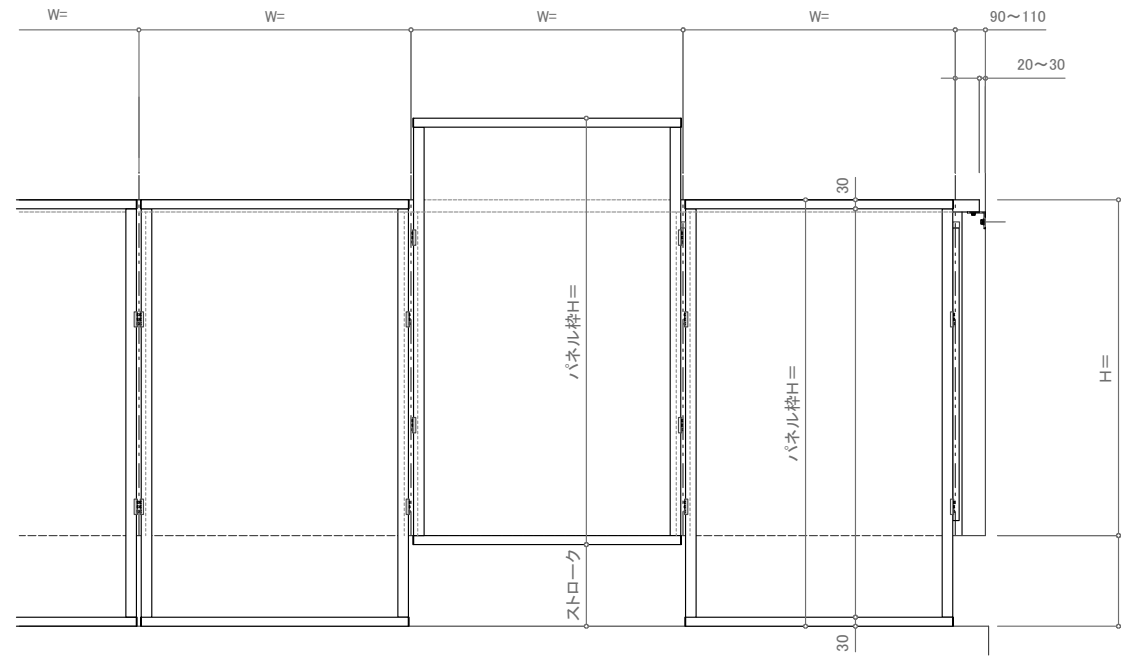
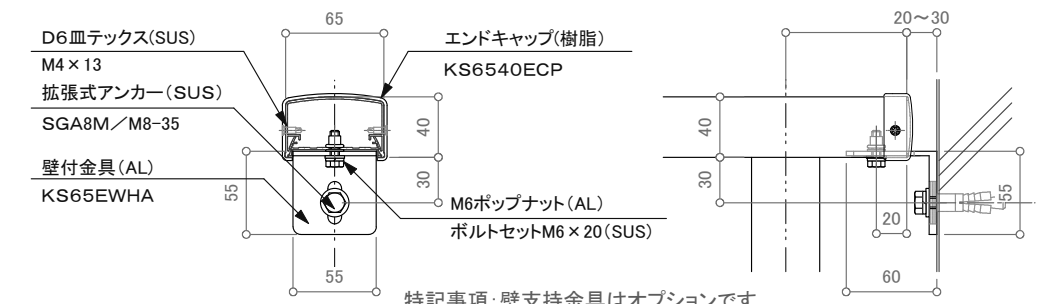


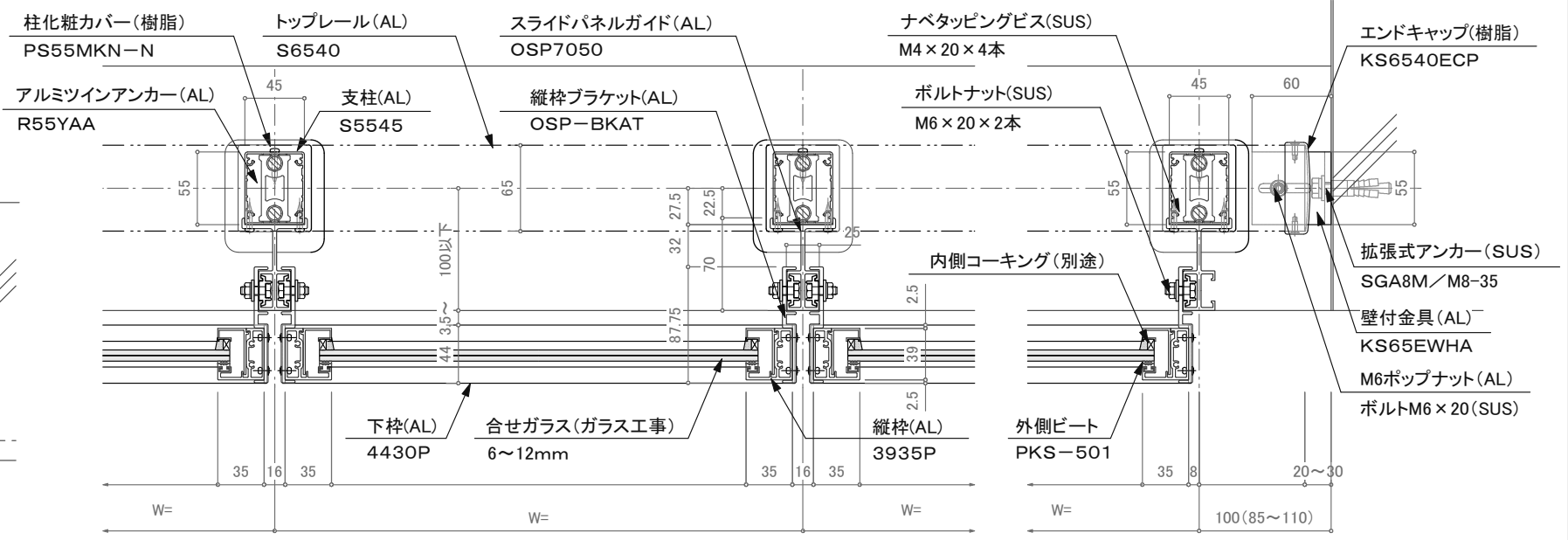
断面詳細図



立面図



トップ壁支持金具部 詳細図



※注意: 支柱ピッチは水平荷重強度及び耐風圧強度により異なります。

中間部平面詳細図

端部 平面詳細図

訂正

△	設計	受領欄	年月日	工事名	株式会社サンレール	営業	設計	作成日	図番	
△	施工	受領欄	年月日	名称		担当	担当	作図		訂正日
△				S6540スライドレール手摺 断面図 ツインアンカー工法						縮尺

制定日: 2006.12.07

改定日: 2010.6.22

営-033