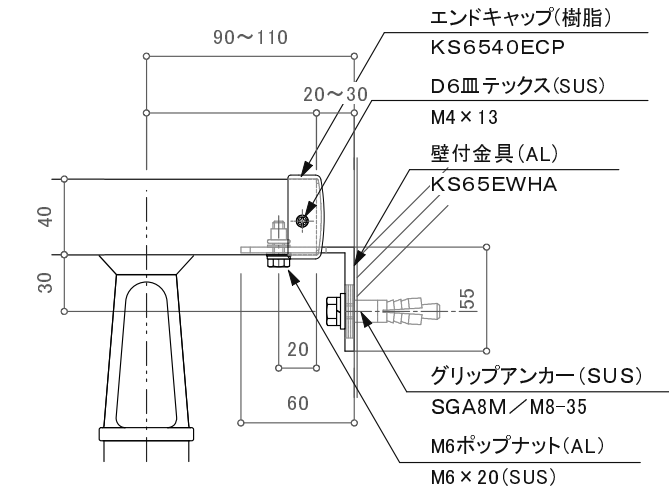
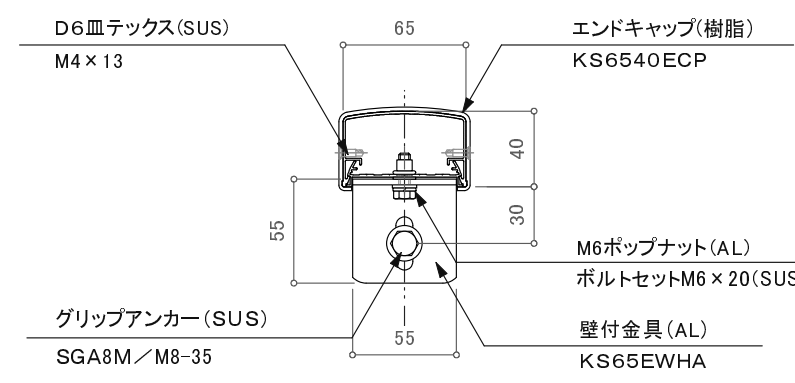
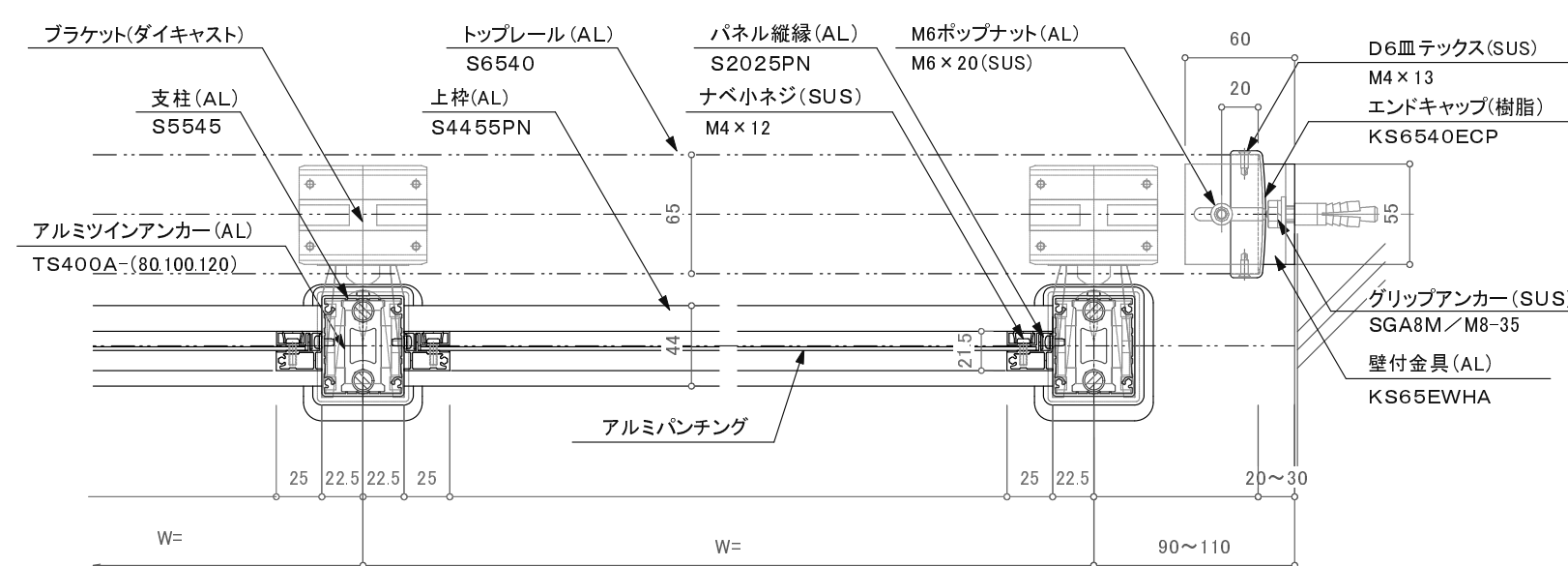
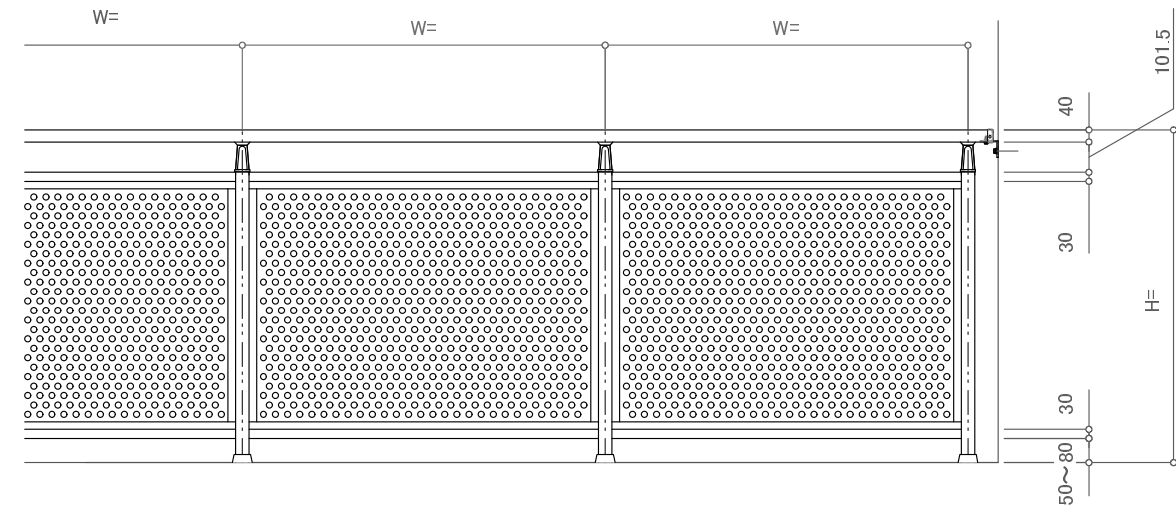


注意事項: 躯体巾180未満は80mmアンカーは使用不可。



訂正

△	設計	受領欄	年月日	工事名	株式会社サンレール	営業	設計	作成日	図番
			年月日					名称 S6540イントップ二段パンチングデザイン アルミツインアンカー工法 断面図	
△	施工	受領欄	年月日					縮尺	

制定日: 2006.12.07

改定日: 2010.6.22