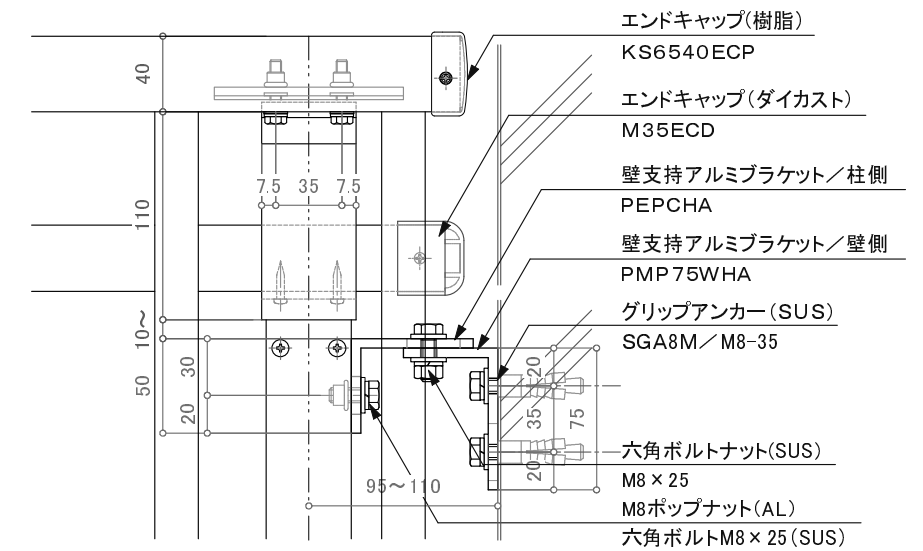
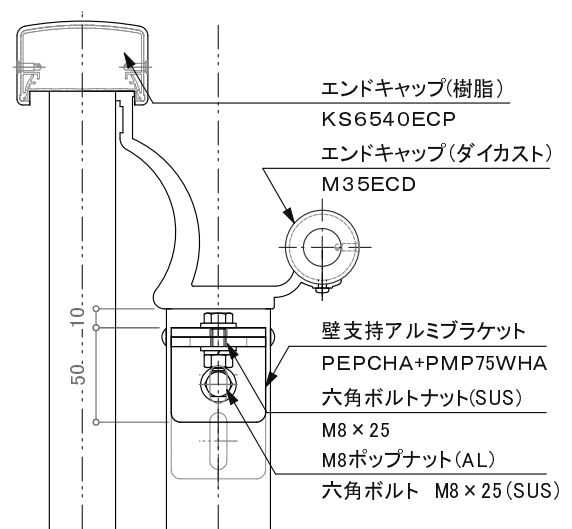
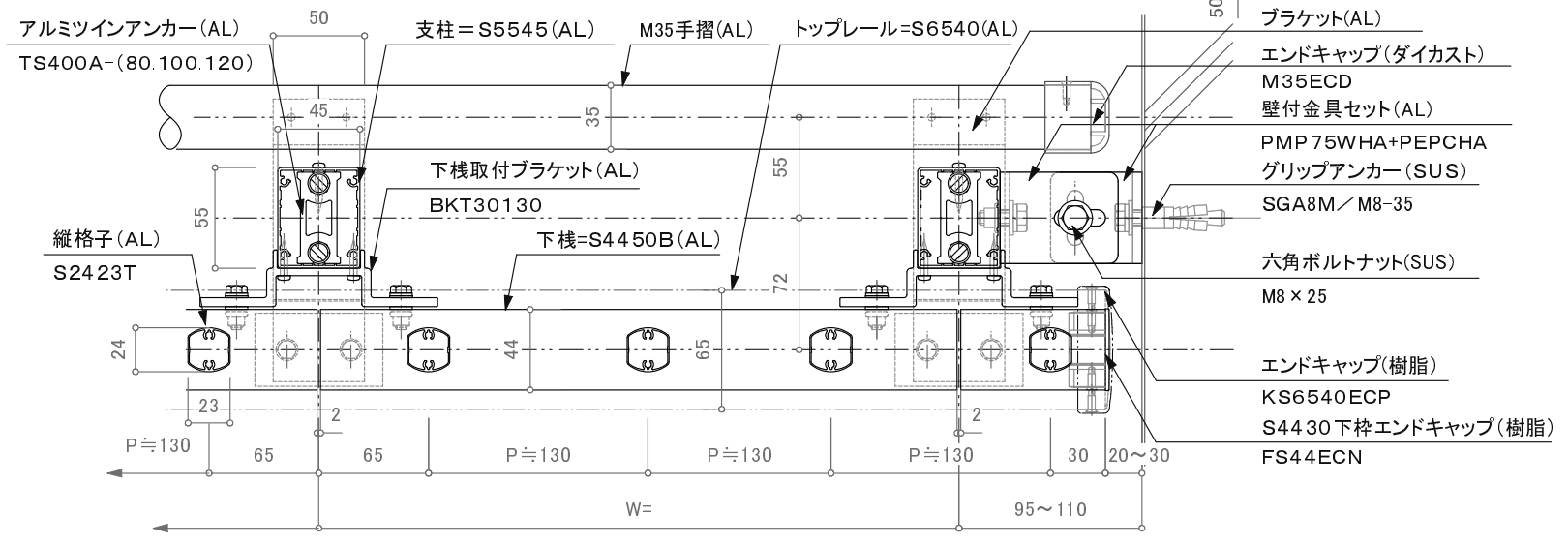
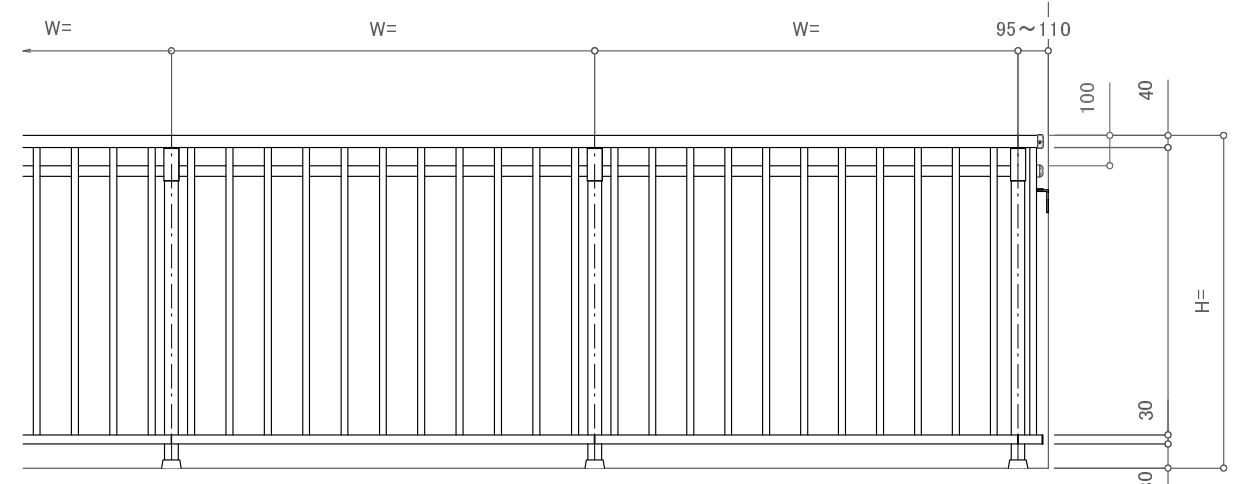


注意事項：躯体巾180未満は80mmアンカーは使用不可。



訂正

△		設計	受領欄	年月日	工事名	株式会社サンレール	営業	設計	受注番号
△		施工	受領欄	年月日	名称		担当	担当	作図
△					S6540ダブルレール立格子デザイン				作成日
△					アルミ手摺/アルミツインアンカー工法				訂正日
△									縮尺
									図番

提出
訂正図
承諾図