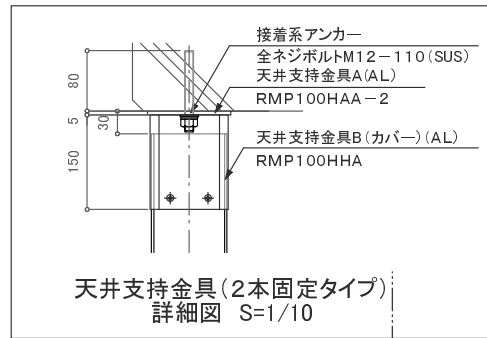
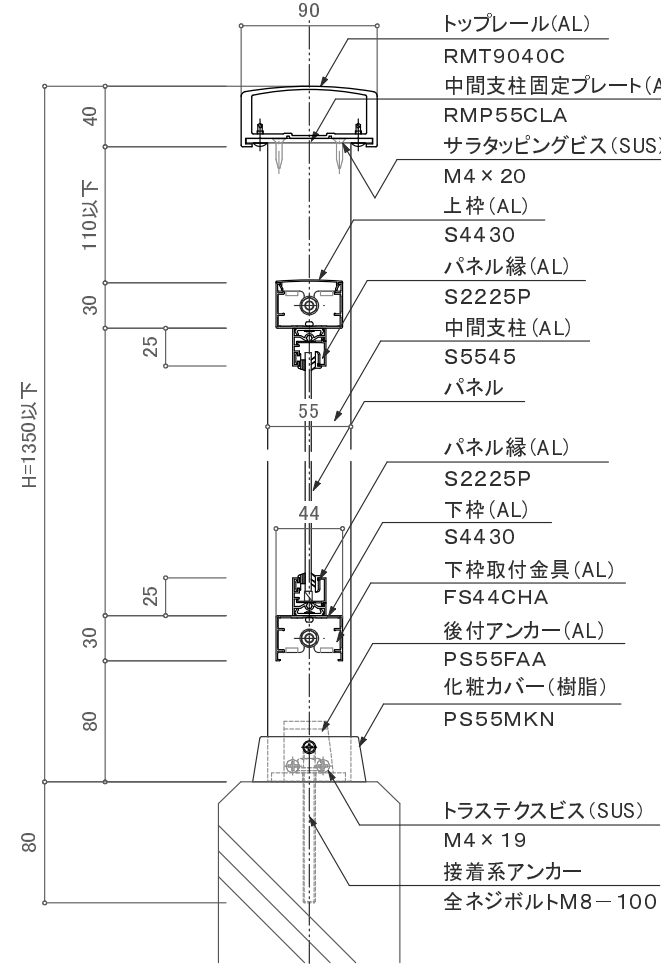


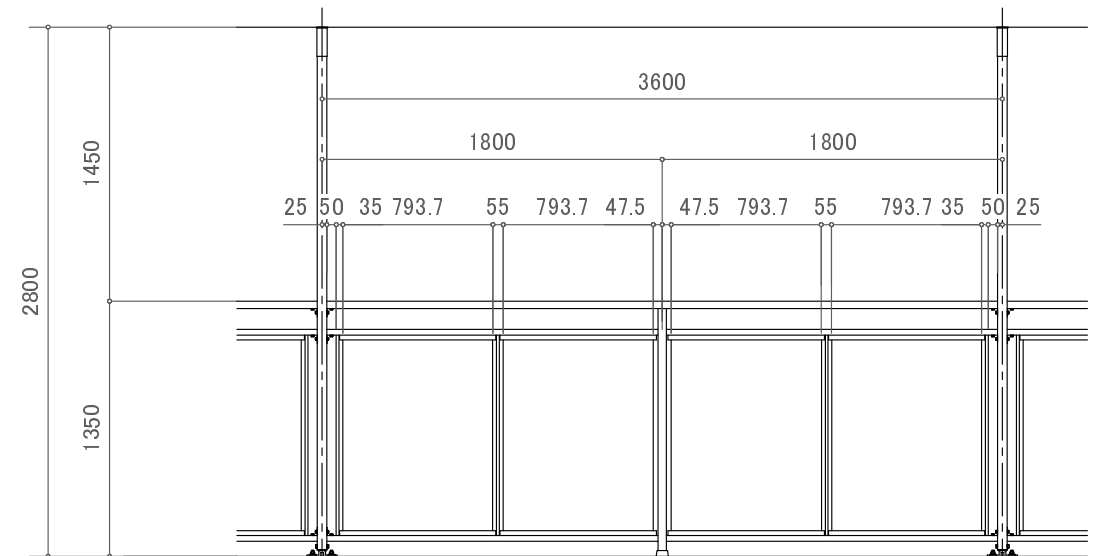
方立柱部 断面図 S=1/5



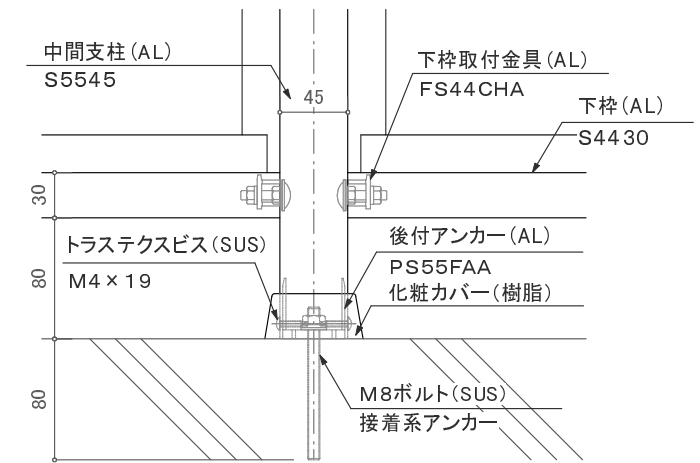
天井支持金具(2本固定タイプ) 詳細図 S=1/10



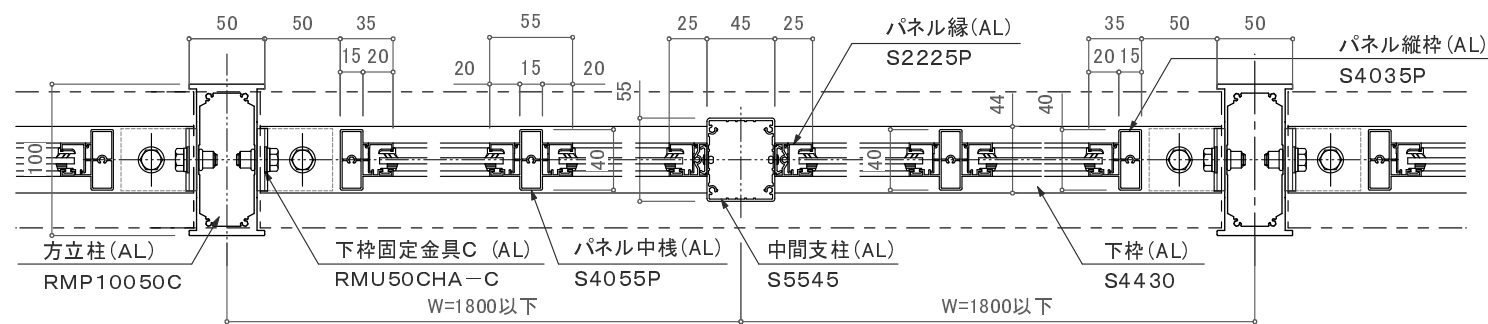
中間支柱部 断面図 S=1/5



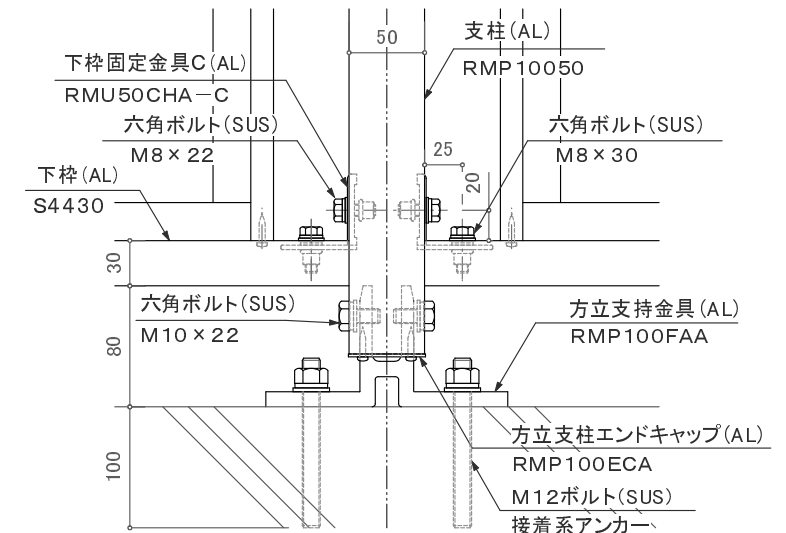
姿図 S=1/40



中間支柱足元部 詳細図 S=1/5



平面図 S=1/5



方立柱足元部 詳細図 S=1/5

訂正

△	設計	受領欄	年月日	工事名	墜落防止手すり(改修用)	株式会社サンレール	営業	設計	作成日	図番
△	施工	受領欄	年月日	廊下用 300型/RBS-2RH1	名称		担当	担当	作図	
△					方立支持2段パネル				縮尺	
△					(中間支持有り)					