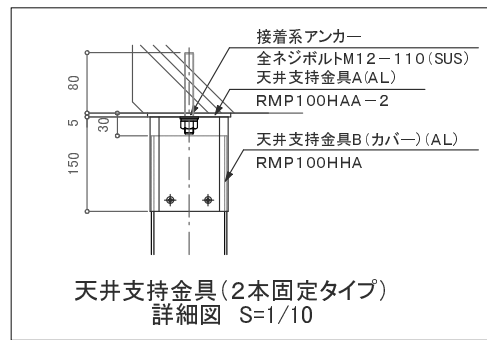
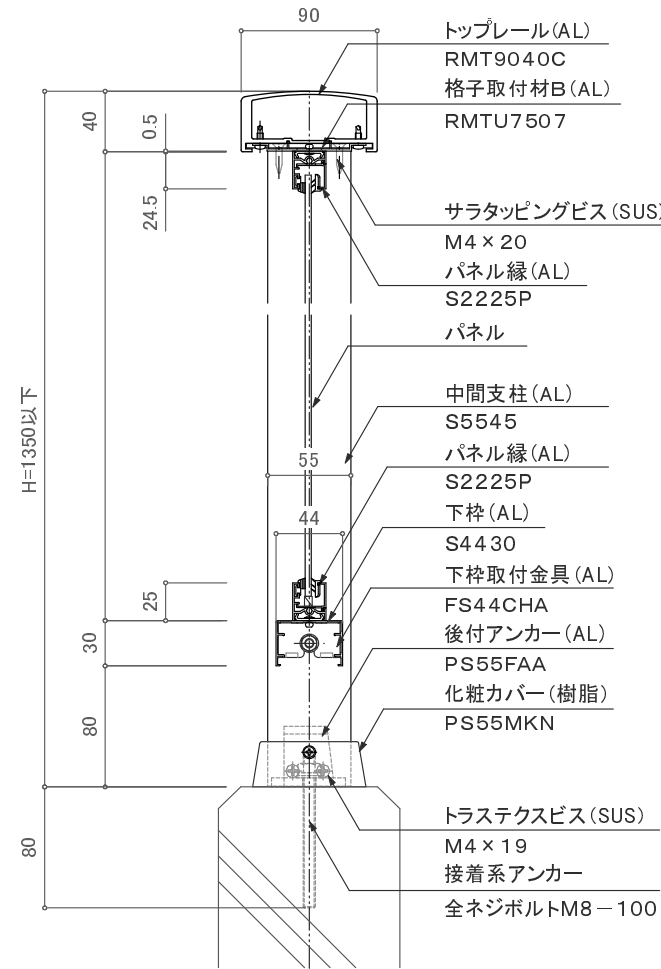


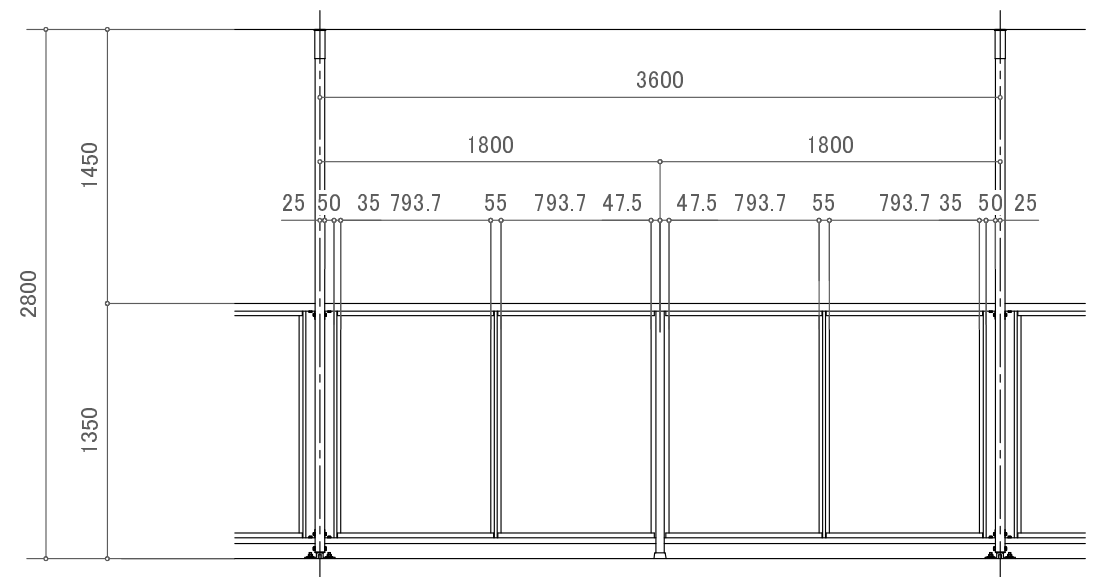
方立柱部 断面図 S=1/5



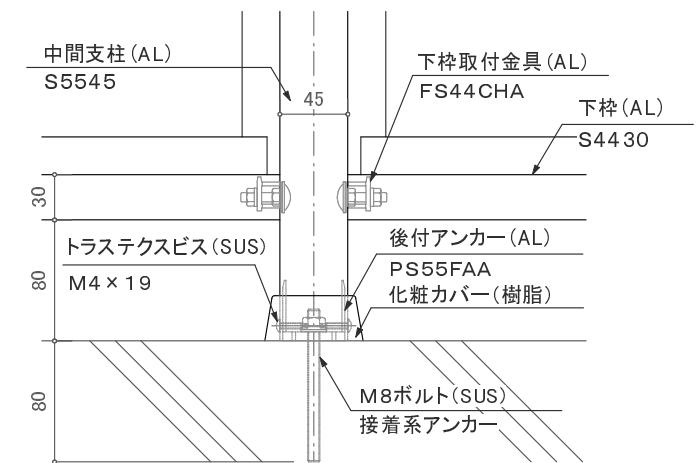
天井支持金具 (2本固定タイプ) 詳細図 S=1/10



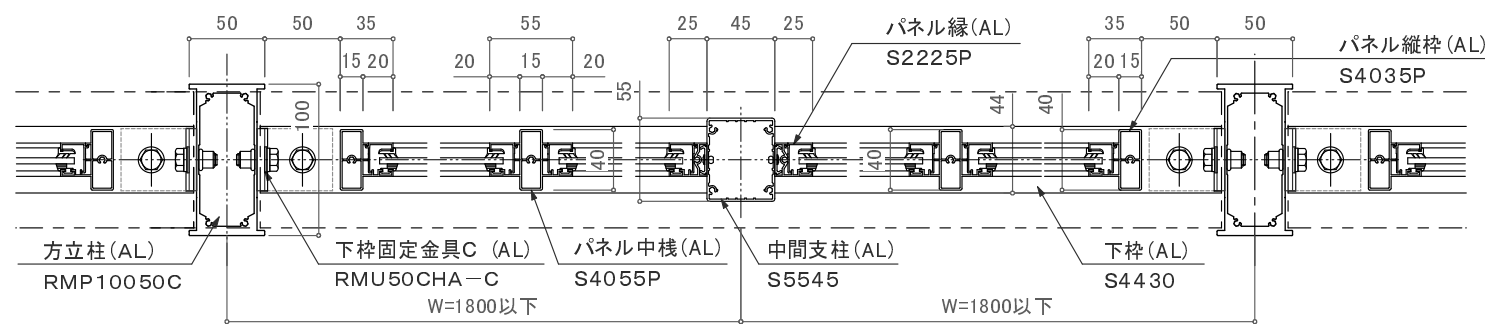
中間支柱部 断面図 S=1/5



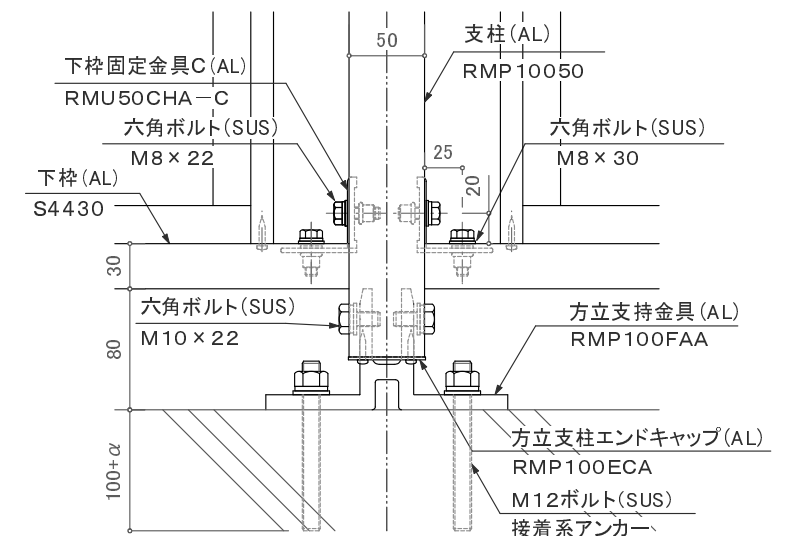
姿図 S=1/40



中間支柱足元部 詳細図 S=1/5



平面図 S=1/5



方立柱足元部 詳細図 S=1/5

訂正

	設計	受領欄 受領欄 受領欄	年月日	工事名 墜落防止手すり(改修用) 廊下用 300型/RBS-2RH1	株式会社サンレール	営業	設計	作成日	図番
	施工		年月日			名称	担当	担当	
				方立支持1段パネル (中間支持有り)				縮尺	