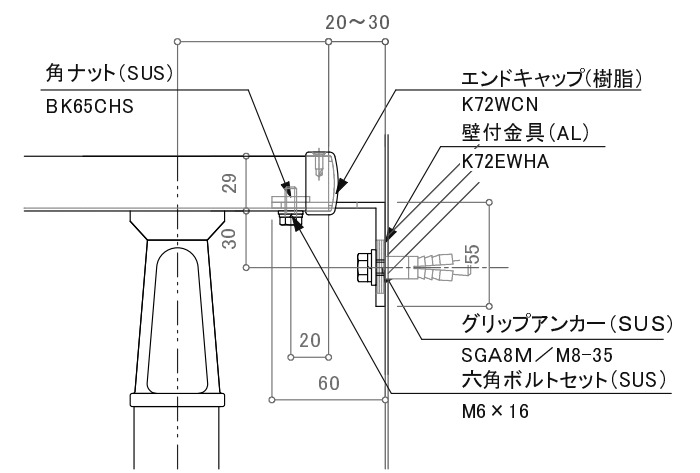
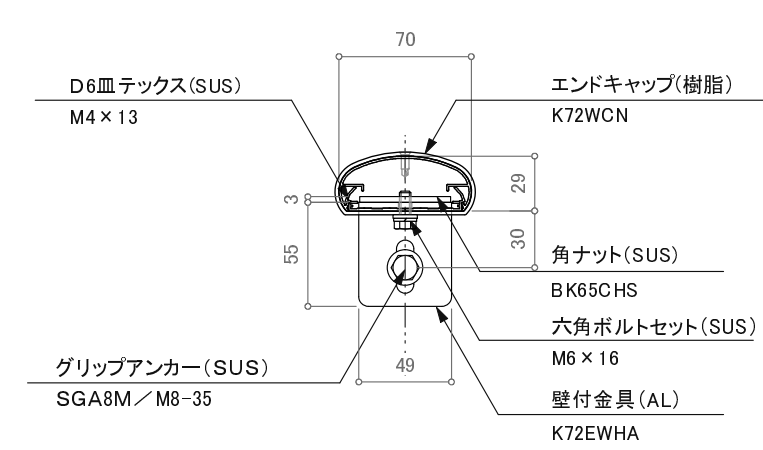
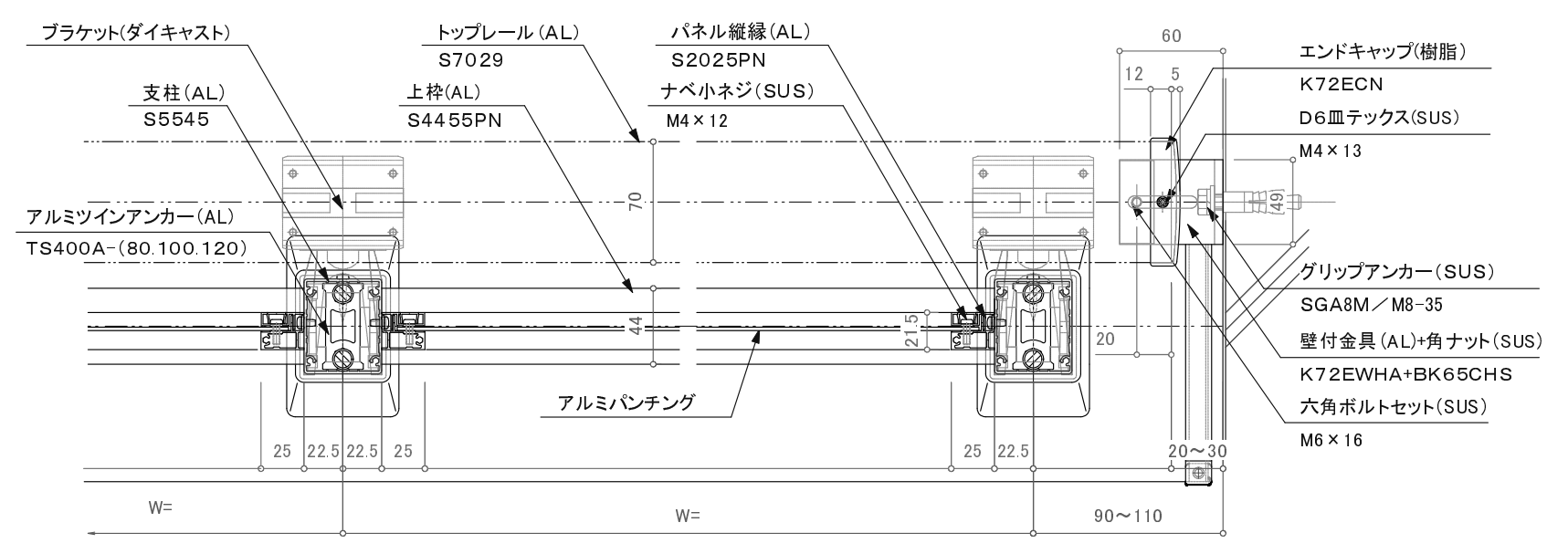
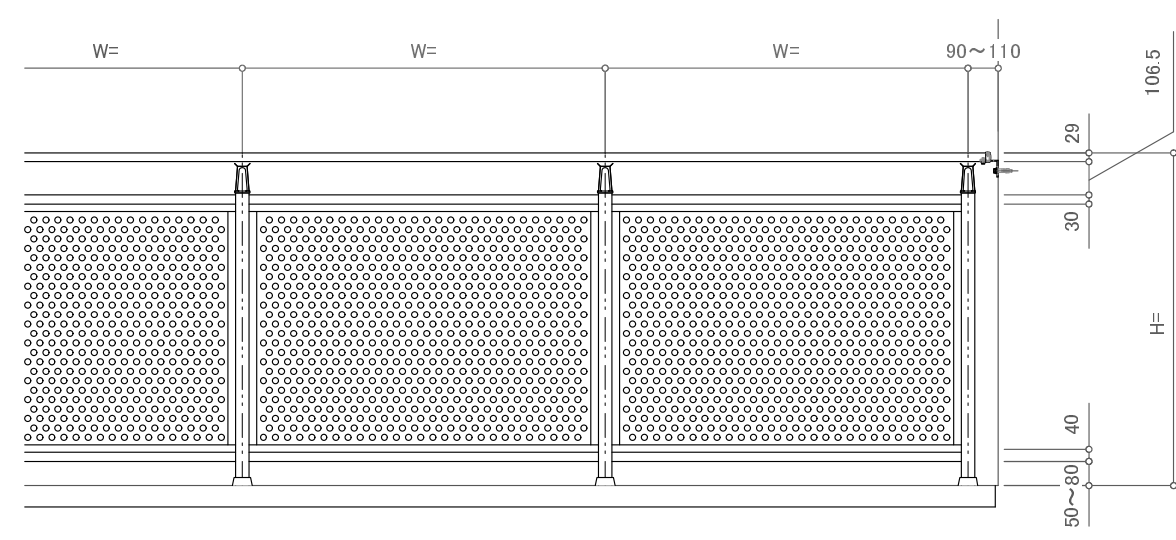


※躯体巾180mm未満の場合80mmアンカーは使用不可。



訂正

△	設計	受領欄	年月日	工事名	株式会社サンレール	営業	設計	作成日	図番
△	施工	受領欄	年月日	名称 S7029イントップ二段パンチングデザイン カサレールアンカーノックダウン工法 断面図		担当	担当	訂正日	
△								縮尺	

制定日: 2006.12.07

改定日: 2010.6.22