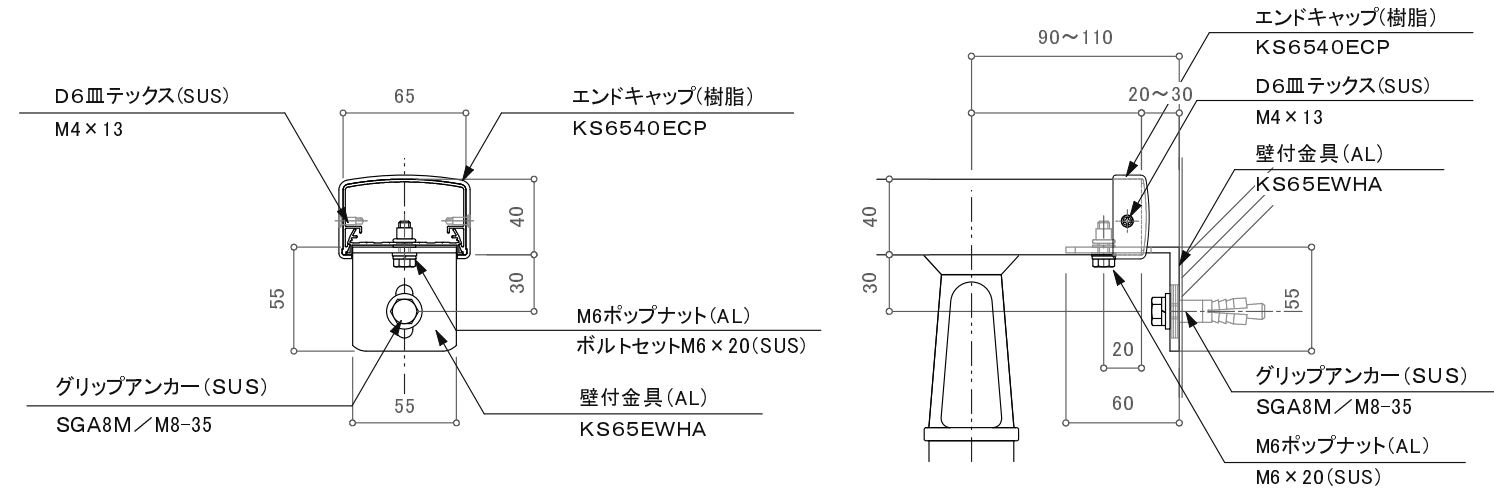
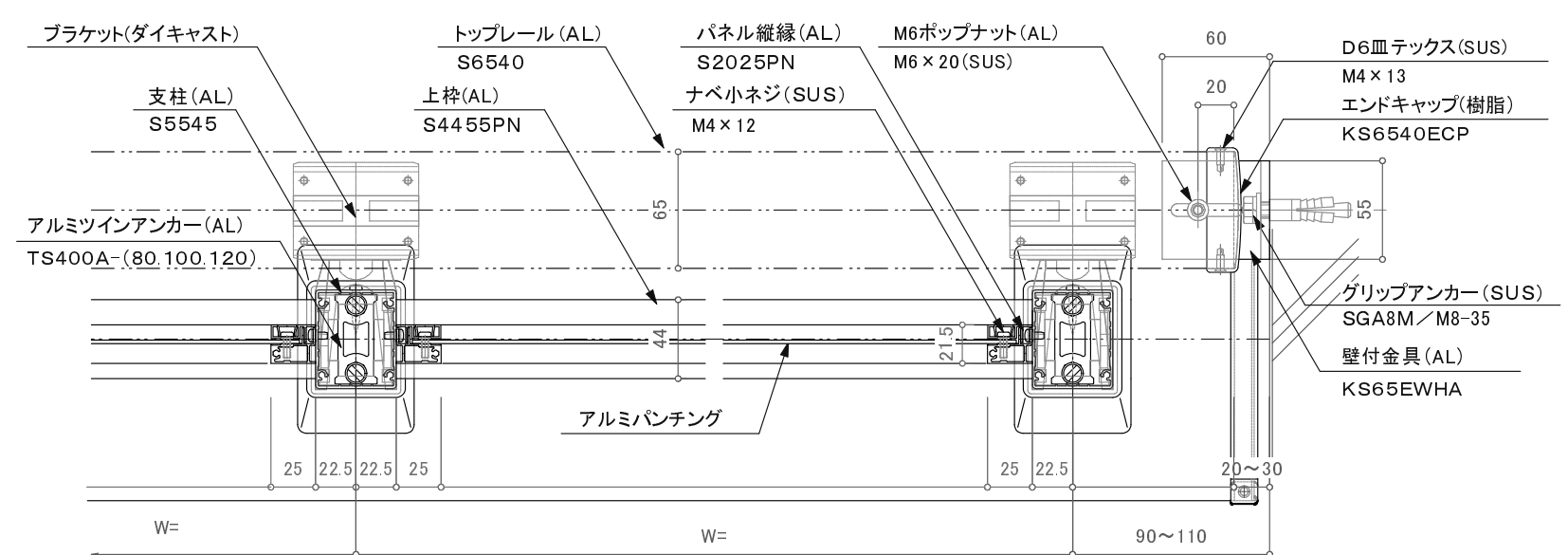
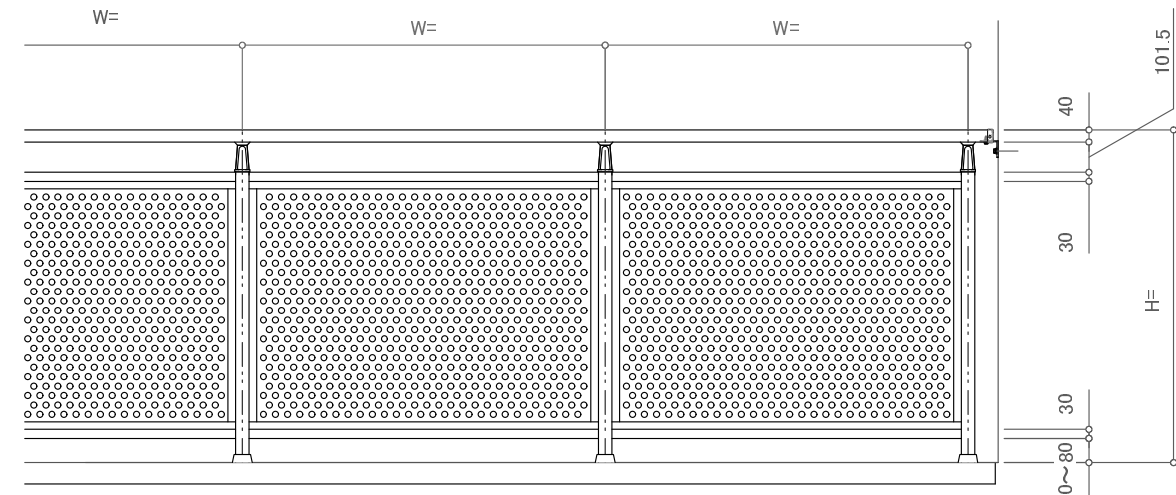


※躯体巾180mm未満の場合80mmアンカーは使用不可。



訂正

△	設計	受領欄	年月日	工事名	株式会社サンレール	営業 担当	設計 担当	作成日	図番
△	施工	受領欄	年月日	名称 S6540イントップ二段パンチングデザイン カサレールアンカーノックダウン工法 断面図					
△								訂正日	
△								縮尺	