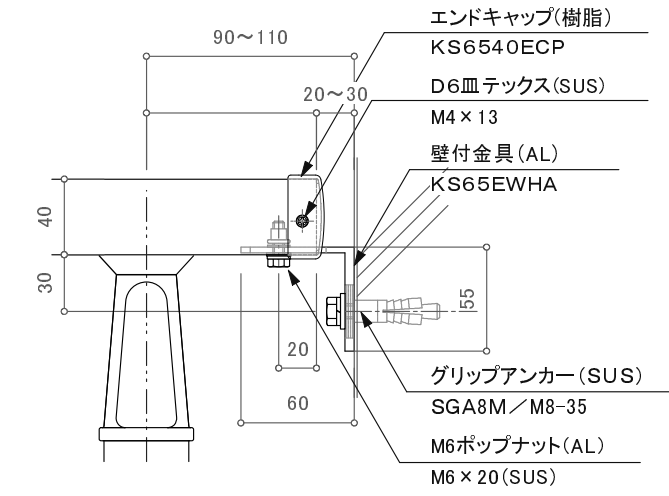
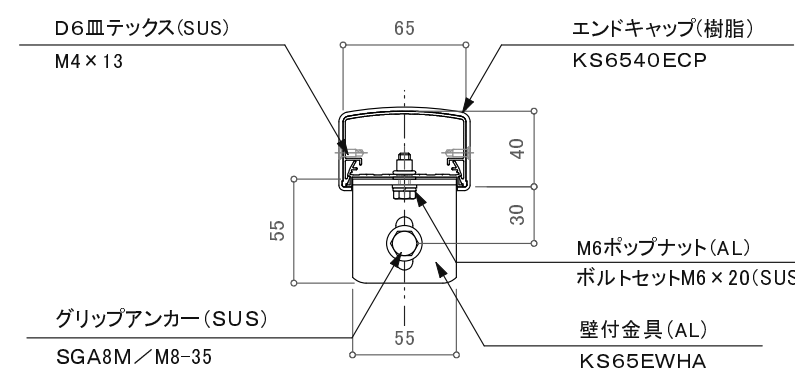
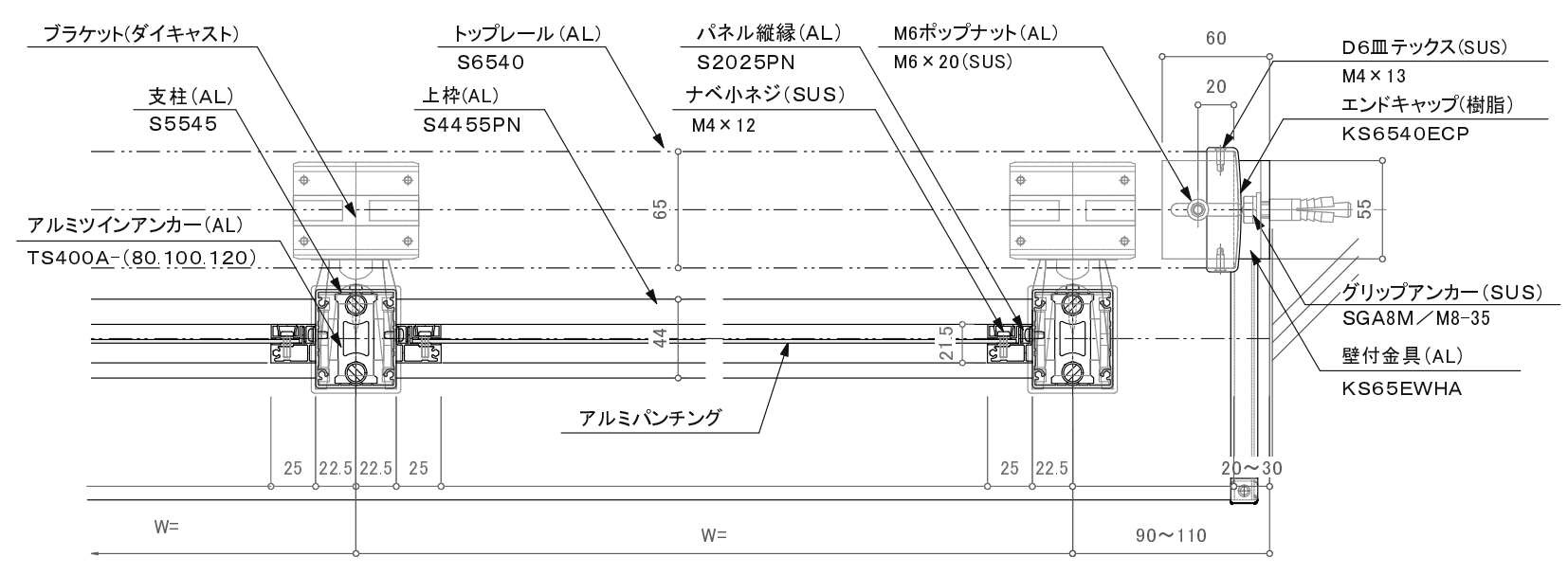
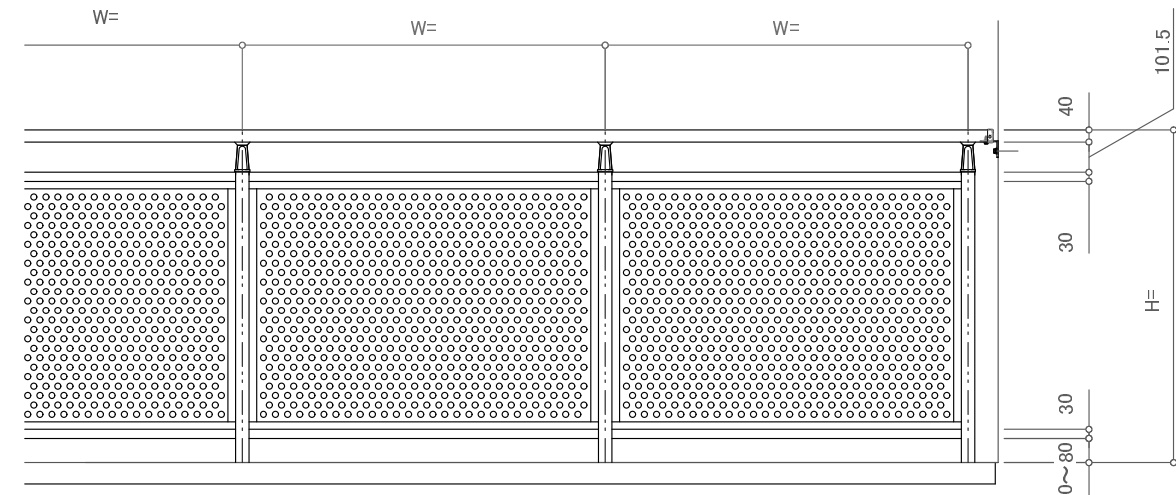


※躯体巾180mm未満の場合80mmアンカーは使用不可。



訂正

△ △ △ △ △	設計	受領欄 受領欄 受領欄 受領欄	年月日	工事名 名称 S6540イントップ二段パンチングデザイン アルミ笠木付手摺ツインアンカー工法 断面図	株式会社サンレール	営業	設計	作成日	図番
	施工		年月日			担当	担当	作図	
								縮尺	